

José Ramírez Vázquez

101 Esquemas de Bobinados de Corriente Alterna

ceac

101 Esquemas de Bobinados de Corriente Alterna

ESQUEMAS CEAC DE ELECTRICIDAD

101 Esquemas de Bobinados de Corriente Alterna

José Ramírez Vázquez



Perú, 164 - 08020 Barcelona - España

No se permite la reproducción total o parcial de este libro, ni el registro en un sistema informático, ni la transmisión bajo cualquier forma o a través de cualquier medio, ya sea electrónico, mecánico, por fotocopia, por grabación o por otros métodos, sin el permiso previo y por escrito de los titulares del Copyright.

© EDICIONES CEAC, S. A.
Perú, 164 - 08020 Barcelona (España)

3.ª edición: Junio 1987

ISBN 84-329-6702-5

Depósito Legal: B-25106 - 1987

Impreso por
GERSA, Industria Gráfica
Tambor del Bruc, 6
08970 Sant Joan Despí (Barcelona)

Printed in Spain

Impreso en España

PROLOGO

Con la presente obra pretendemos dar a los profesionales de la Electricidad, una visión, lo más amplia posible, de los bobinados de corriente alterna. Pero la extensión e importancia del tema, nos ha obligado a dividir la materia a tratar, en dos volúmenes. En el primer volumen (que ahora ofrecemos al lector) se tratan los bobinados estatóricos trifásicos que podríamos llamar *standard* por ser los más utilizados en la práctica: es decir, los bobinados concéntricos por polos y por polos consecuentes y los bobinados imbricados, de una y de dos capas; todos ellos, de paso entero. En un próximo volumen, actualmente en preparación, se estudiarán los bobinados especiales: monofásicos y bifásicos, rotóricos, trifásicos de paso fraccionario, bobinados en paralelo, bobinados para motores de dos o más velocidades, bobinados ondulados, etc.

En ambos volúmenes, se ha decidido la presentación de los bobinados en varias tintas no solamente por una más agradable presentación sino también, y sobre todo, para facilitar el trabajo del profesional que, de esta forma, puede seguir el bobinado con mayor facilidad. Asimismo, se ha cuidado que la presentación sea correcta y clara.

En el presente volumen y en número de 36 se presentan *todos* los bobinados concéntricos enteros posibles, comprendidos entre 6 y 72 ranuras, tanto por polos consecuentes (bobinas agrupadas) como por polos (bobinas distribuidas). A continuación, se representan 28 bobinados imbricados de una capa, es decir, con bobinas moldeadas y un solo elemento de bobina por ranura; se exponen los bobinados diametrales comprendidos entre 6 y 72 ranuras, así como algunos bobinados de cuerdas o de paso acortado. Finalmente, se representan 37 bobinados imbricados de dos capas, o sea con bobinas moldeadas y dos elementos de bobina por ranura; éstos son los bobinados más modernos y cada vez más utilizados y se exponen los bobinados diametrales y de paso acortado comprendidos entre 6 y 72 ranuras.

Creemos que esta obra viene a llenar un vacío en la literatura técnica española, ya que no conocemos de ninguna otra obra que exponga los bobinados de corriente alterna de forma tan clara y completa. Constituye un auténtico esfuerzo editorial y esperamos que constituya una buena ayuda, tanto para los bobinadores como para los demás profesionales de la Electricidad.

Se tendrán en cuenta, para sucesivas ediciones, las sugerencias de los lectores a los que, de antemano, agradecemos su colaboración.

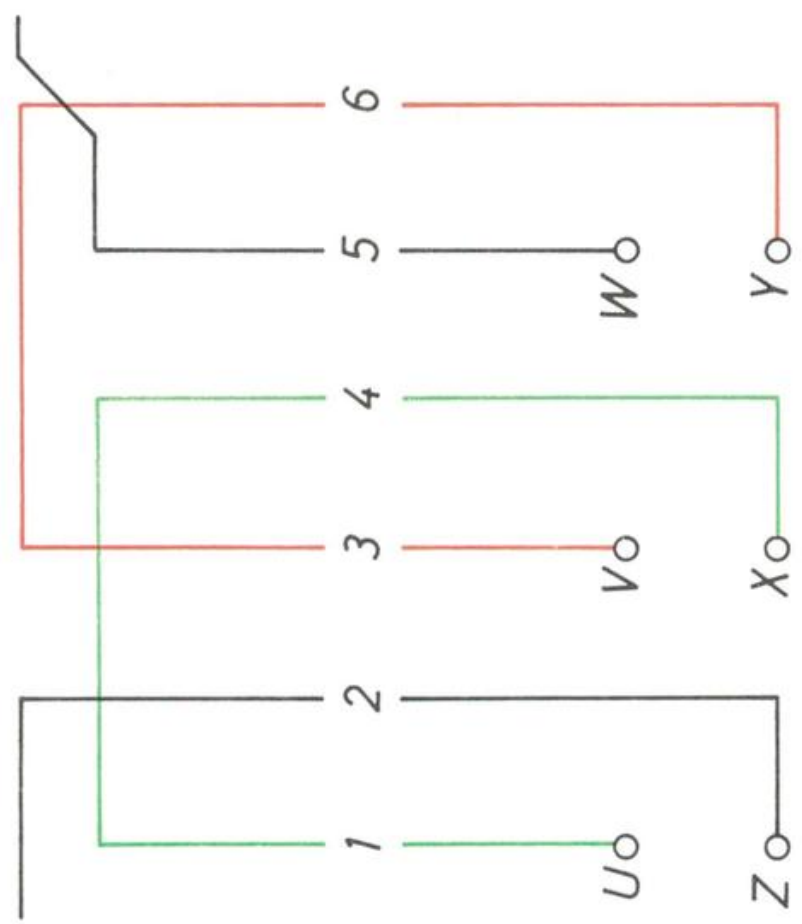
BOBINADOS CONCENTRICOS

1. BOBINADO CONCENTRICO, POR POLOS CONSECUTOS - 6 ranuras - 2 polos

Forma:	Concéntrico, por polos consecutivos (bobinas agrupadas)
N.º de ranuras:	$K = 6$
N.º de polos:	$2p = 2$
N.º de fases:	$q = 3$
N.º de ranuras por polo y fase:	$K_{pq} = \frac{K}{2pq} = \frac{6}{2 \cdot 3} = 1$
N.º de bobinas:	$B = \frac{K}{2} = \frac{6}{2} = 3$
N.º de grupos del bobinado:	$G = pq = 1 \cdot 3 = 3$
N.º de bobinas por grupo:	$U = \frac{B}{G} = \frac{3}{3} = 1$
Amplitud de grupo:	$m = (q - 1) U = (3 - 1) 1 = 2$
Pasos de bobina:	$Y_B = 1 \div 4$
Paso de principios:	$Y_{120} = \frac{K}{3p} = \frac{6}{3 \cdot 1} = 2$
Se toman como principios:	U — 1 „ V — 3 „ W — 5

CONCENTRICO POR POLOS CONSECUCENTES
6 RANURAS - 2 POLOS

BOBINADO - 1

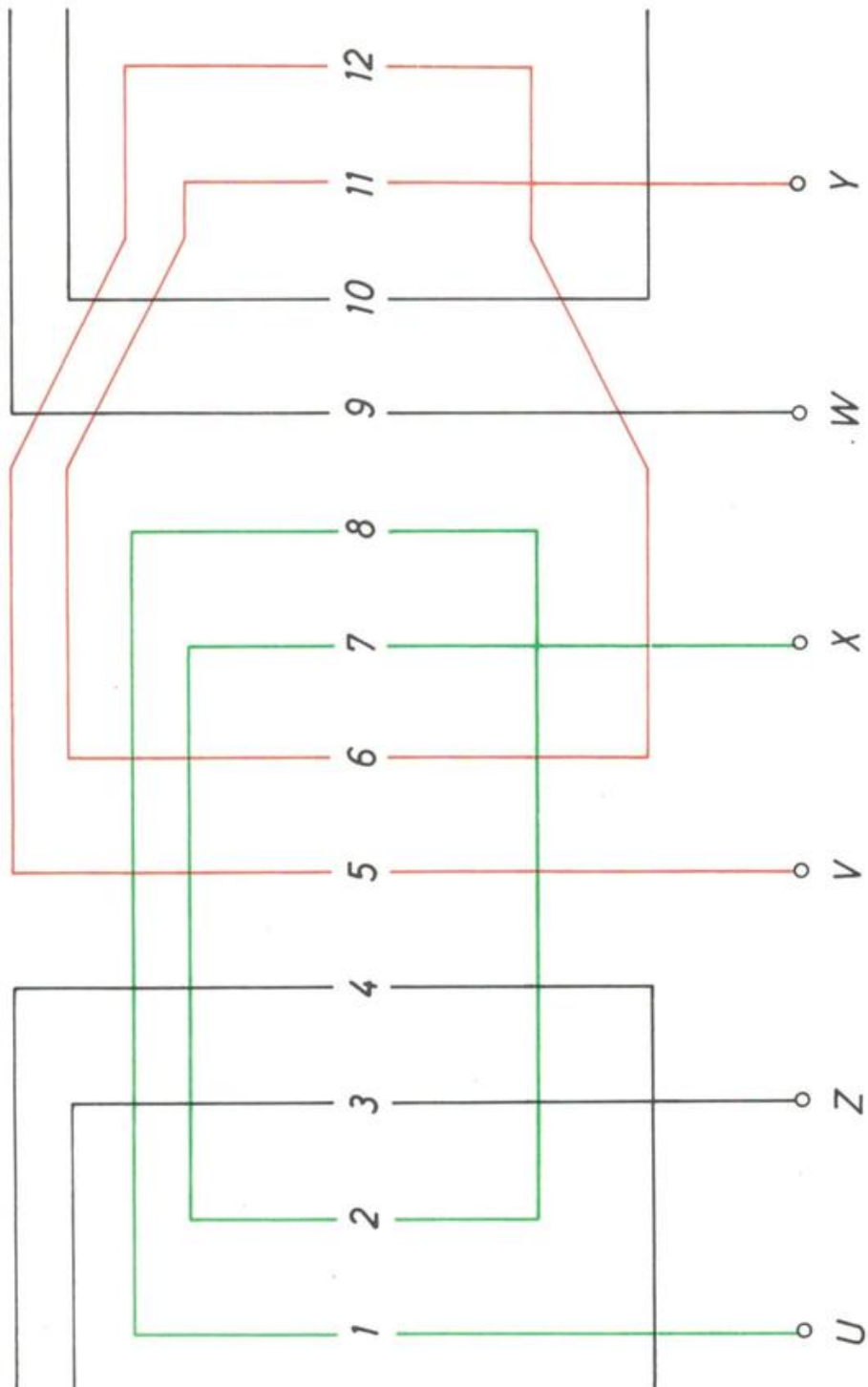


2. BOBINADO CONCENTRICO, POR POLOS CONSECUTIVOS · 12 ranuras · 2 polos

Forma:	Concéntrico, por polos consecutivos
N.º de ranuras:	$K = 12$
N.º de polos:	$2p = 2$
N.º de fases:	$q = 3$
N.º de ranuras por polo y fase:	$K_{pq} = \frac{K}{2pq} = \frac{12}{2 \cdot 3} = 2$
N.º de bobinas:	$B = \frac{K}{2} = \frac{12}{2} = 6$
N.º de grupos del bobinado:	$G = pq = 1 \cdot 3 = 3$
N.º de bobinas por grupo:	$U = \frac{B}{G} = \frac{6}{3} = 2$
Amplitud de grupo:	$m = (q - 1) U = (3 - 1) 2 = 4$
Pasos de bobina:	$Y_{1B} = 1 \div 8$ $Y_{2B} = 2 \div 7$
Paso de principios:	$Y_{120} = \frac{K}{3p} = \frac{12}{3 \cdot 1} = 4$
Se toman como principios:	U — 1 „ V — 5 „ W — 9

CONCENTRICO POR POLOS CONSECUTIVOS
12 RANURAS-2 POLOS

BOBINADO - 2

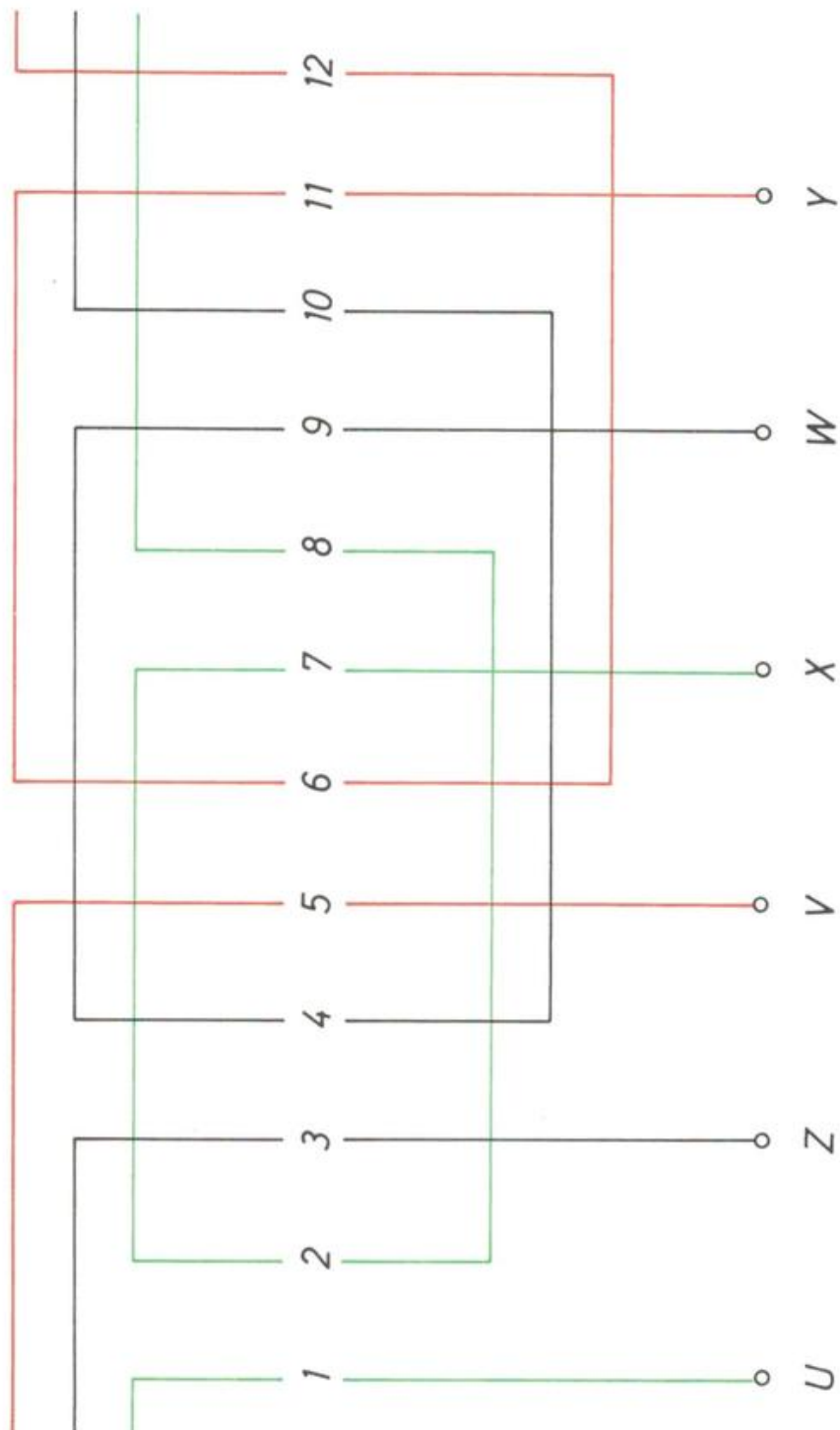


3. BOBINADO CONCENTRICO, POR POLOS - 12 ranuras - 2 polos

Forma:	Concéntrico, por polos (bobinas distribuidas)
N.º de ranuras:	$K = 12$
N.º de polos:	$2p = 2$
N.º de fases:	$q = 3$
N.º de ranuras por polo y fase:	$K_{pq} = \frac{K}{2pq} = \frac{12}{2 \cdot 3} = 2$
N.º de bobinas:	$B = \frac{K}{2} = \frac{12}{2} = 6$
N.º de grupos del bobinado:	$G = 2pq = 2 \cdot 3 = 6$
N.º de bobinas por grupo:	$U = \frac{B}{G} = \frac{6}{6} = 1$
Amplitud de grupo:	$m = (q - 1) 2U = (3 - 1) 2 \cdot 1 = 4$
Pasos de bobina:	$Y_B = 2 \div 7$
Paso de principios:	$Y_{120} = \frac{K}{3p} = \frac{12}{3 \cdot 1} = 4$
Se toman como principios:	U — 1 „ V — 5 „ W — 9

CONCENTRICO POR POLOS
12 RANURAS-2 POLOS

BOBINADO - 3

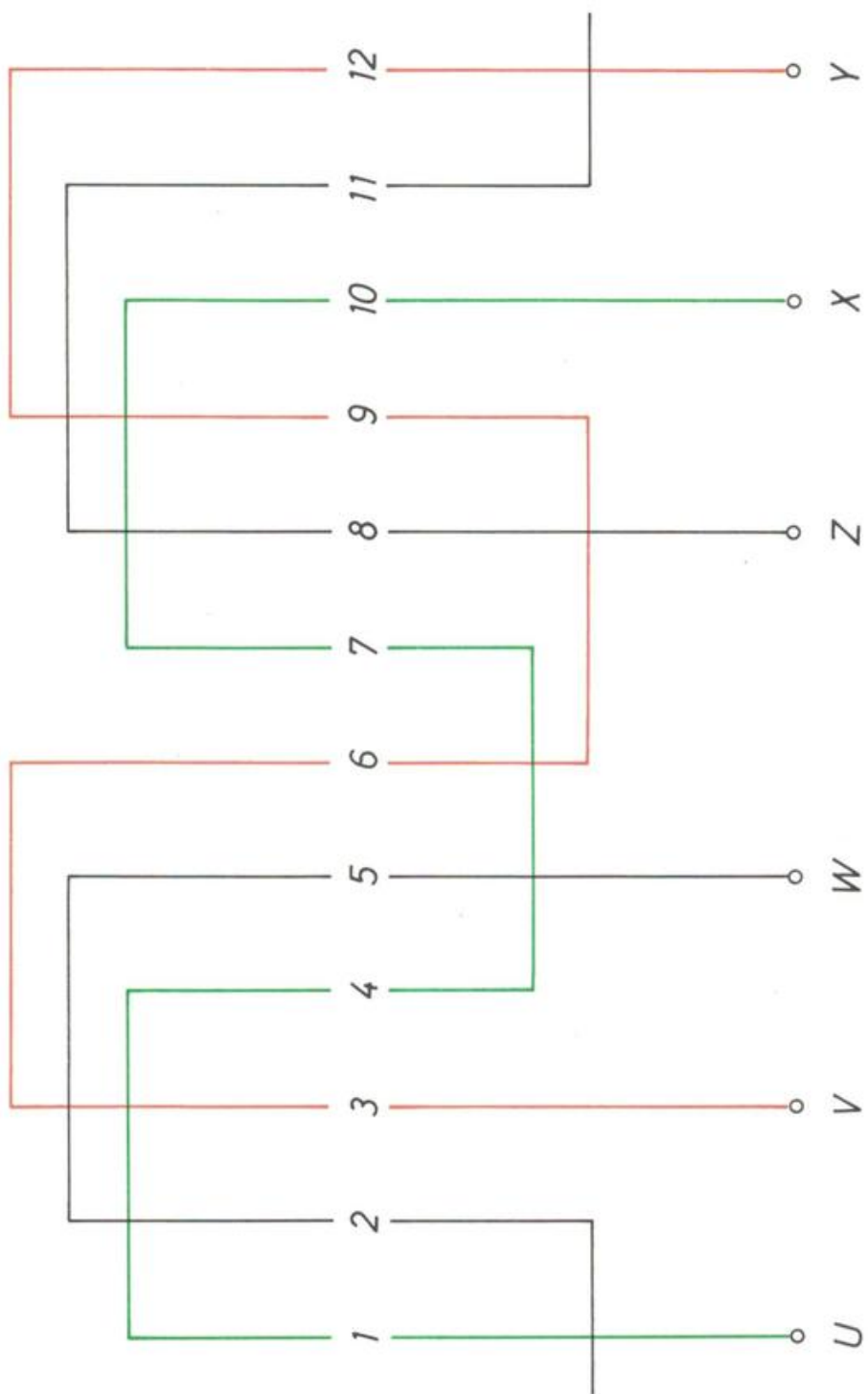


4. BOBINADO CONCENTRICO, POR POLOS CONSECUTOS - 12 ranuras - 4 polos

Forma:	Concéntrico, por polos consecutivos (bobinas agrupadas)
N.º de ranuras:	$K = 12$
N.º de polos:	$2p = 4$
N.º de fases:	$q = 3$
N.º de ranuras por polo y fase:	$K_{pq} = \frac{K}{2pq} = \frac{12}{4 \cdot 3} = 1$
N.º de bobinas:	$B = \frac{K}{2} = \frac{12}{2} = 6$
N.º de grupos del bobinado:	$G = 2pq = 2 \cdot 3 = 6$
N.º de bobinas por grupo:	$U = \frac{B}{G} = \frac{6}{6} = 1$
Amplitud de grupo:	$m = (q - 1) U = (3 - 1) 1 = 2$
Pasos de bobina:	$Y_B = 1 \div 4$
Paso de principios:	$Y_{120} = \frac{K}{3p} = \frac{12}{3 \cdot 2} = 2$
Se toman como principios:	U — 1 „ V — 3 „ W — 5

CONCENTRICO POR POLOS CONSECUCENTES
12 RANURAS-4 POLOS

BOBINADO - 4

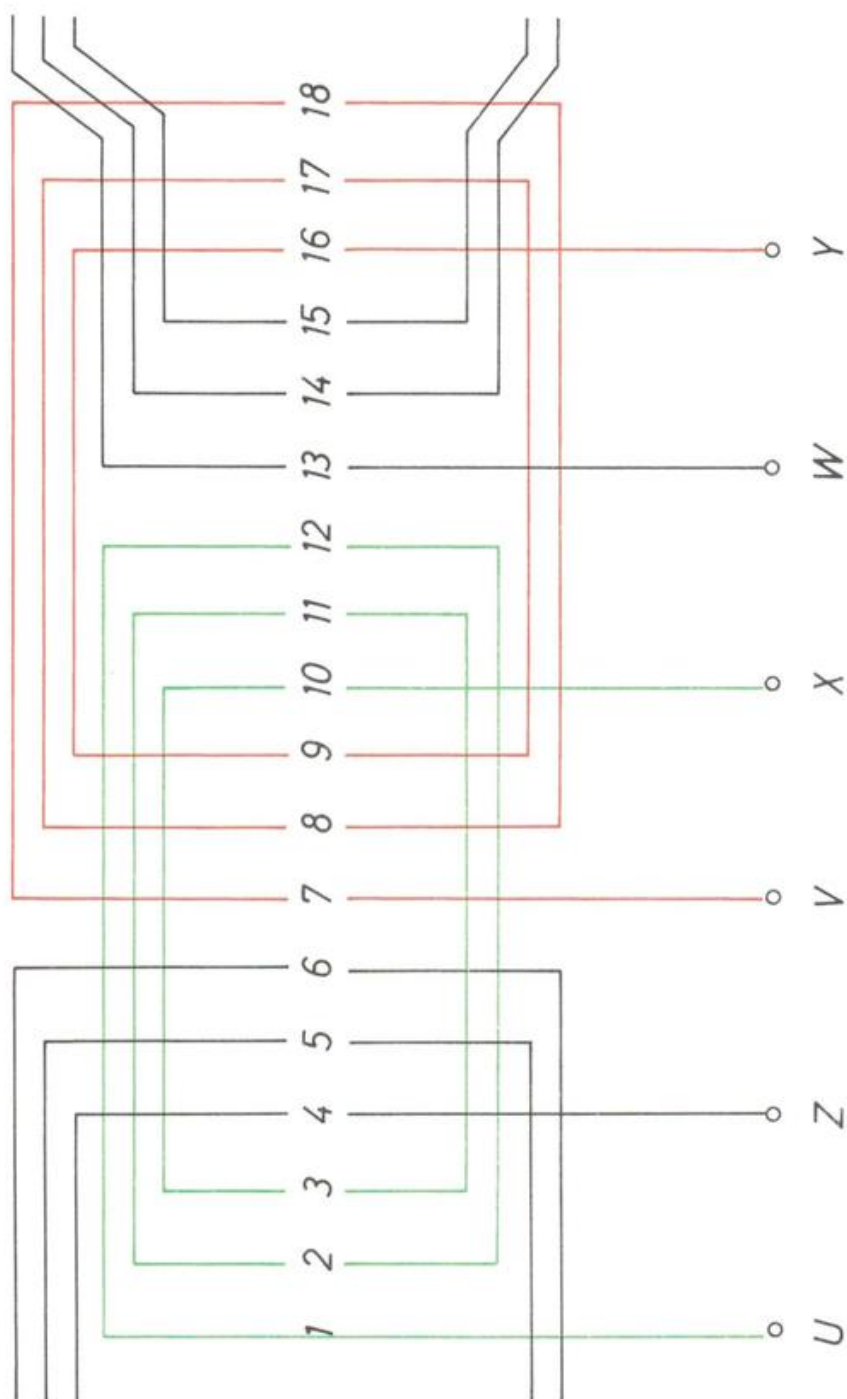


5. BOBINADO CONCENTRICO, POR POLOS CONSECUENTES - 18 ranuras - 2 polos

Forma:	Concéntrico, por polos consecuentes (bobinas agrupadas)
N.º de ranuras:	$K = 18$
N.º de polos:	$2p = 2$
N.º de fases:	$q = 3$
N.º de ranuras por polo y fase:	$K_{pq} = \frac{K}{2pq} = \frac{18}{2 \cdot 3} = 3$
N.º de bobinas:	$B = \frac{K}{2} = \frac{18}{2} = 9$
N.º de grupos del bobinado:	$G = pq = 1 \cdot 3 = 3$
N.º de bobinas por grupo:	$U = \frac{B}{G} = \frac{9}{3} = 3$
Amplitud de grupo:	$m = (q - 1) U = (3 - 1) 3 = 6$
Pasos de bobina:	$Y_{1B} = 1 \div 12$ $Y_{2B} = 2 \div 11$ $Y_{3B} = 3 \div 10$
Paso de principios:	$Y_{120} = \frac{K}{3p} = \frac{18}{3} = 6$
Se toman como principios:	U — 1 „ V — 7 „ W — 13

CONCENTRICO POR POLOS CONSECUTIVOS
18 RANURAS-2 POLOS

BOBINADO - 5

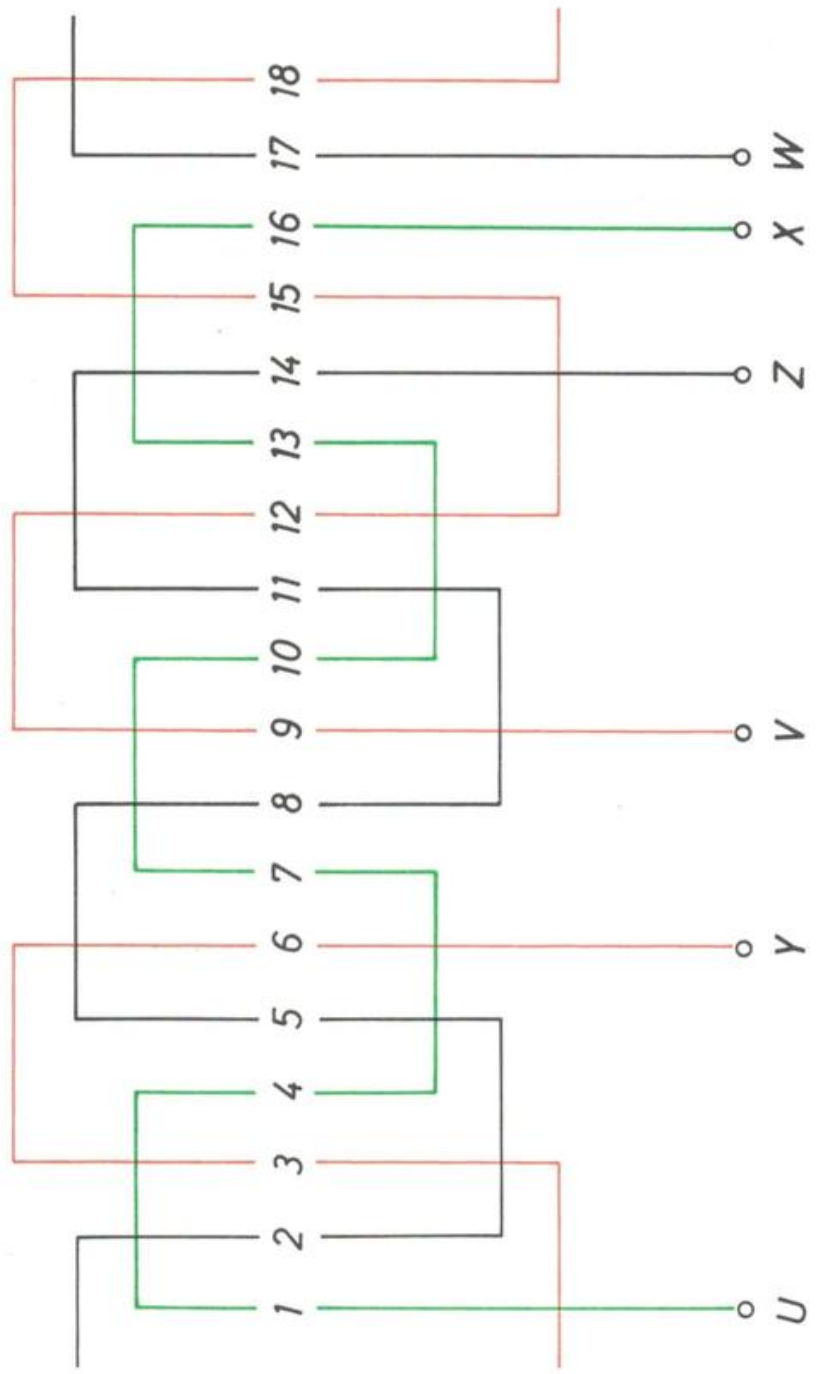


6. BOBINADO CONCENTRICO, POR POLOS CONSECUENTES - 18 ranuras - 6 polos

Forma:	Concéntrico, por polos consecuentes (bobinas agrupadas)
N.º de ranuras:	$K = 18$
N.º de polos:	$2p = 6$
N.º de fases:	$q = 3$
N.º de ranuras por polo y fase:	$K_{pq} = \frac{K}{2pq} = \frac{18}{6 \cdot 3} = 1$
N.º de bobinas:	$B = \frac{K}{2} = \frac{18}{2} = 9$
N.º de grupos del bobinado:	$G = pq = 3 \cdot 3 = 9$
N.º de bobinas por grupo:	$U = \frac{B}{G} = \frac{9}{9} = 1$
Amplitud de grupo:	$m = (q - 1) U = (3 - 1) 1 = 2$
Pasos de bobina:	$Y_B = 1 \div 4$
Paso de principios:	$Y_{120} = \frac{K}{3p} = \frac{18}{3 \cdot 3} = 2$
Se toman como principios:	U — 1 „ V — 9 „ W — 17
Tabla de principios:	$\boxed{1}$ — 3 — 5 7 — $\boxed{9}$ — 11 13 — 15 — $\boxed{17}$

CONCENTRICO POR POLOS CONSECUTIVOS
18 RANURAS-6 POLOS

BOBINADO - 6

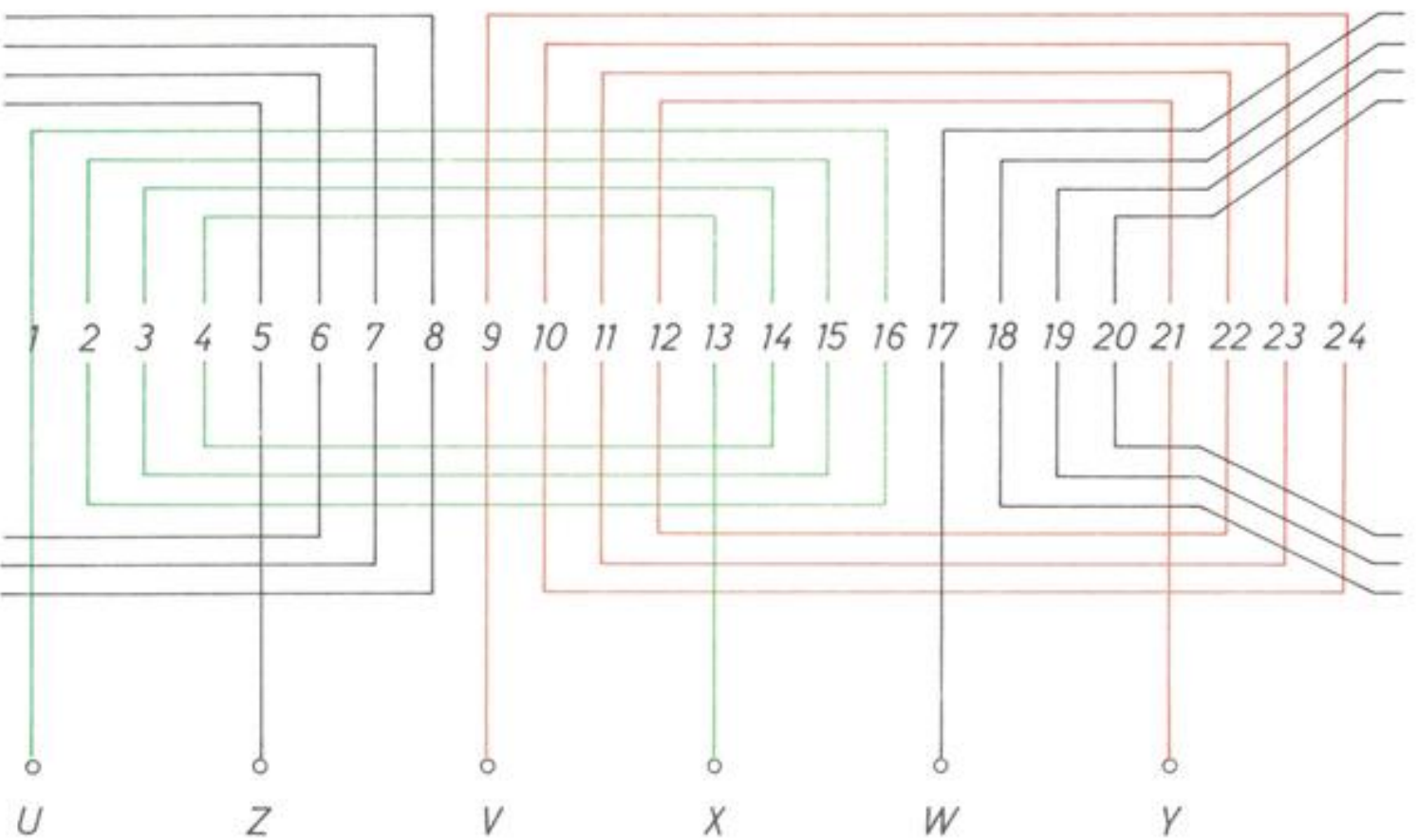


7. BOBINADO CONCENTRICO, POR POLOS CONSECUTOS - 24 ranuras - 2 polos

Forma:	Concéntrico, por polos consecutivos (bobinas agrupadas)
N.º de ranuras:	$K = 24$
N.º de polos:	$2p = 2$
N.º de fases:	$q = 3$
N.º de ranuras por polo y fase:	$K_{pq} = \frac{K}{2pq} = \frac{24}{2 \cdot 3} = 4$
N.º de bobinas:	$B = \frac{K}{2} = \frac{24}{2} = 12$
N.º de grupos del bobinado:	$G = pq = 1 \cdot 3 = 3$
N.º de bobinas por grupo:	$U = \frac{B}{G} = \frac{12}{3} = 4$
Amplitud de grupo:	$m = (q - 1) U = (3 - 1) 4 = 8$
Pasos de bobina:	$Y_{1B} = 1 \div 16$ $Y_{2B} = 2 \div 15$ $Y_{3B} = 3 \div 14$ $Y_{4B} = 4 \div 13$
Paso de principios:	$Y_{120} = \frac{K}{3p} = \frac{24}{3 \cdot 1} = 8$
Se toman como principios:	U — 1 „ V — 9 „ W — 17

CONCENTRICO POR POLOS CONSECUTIVOS
24 RANURAS-2 POLOS

BOBINADO-7

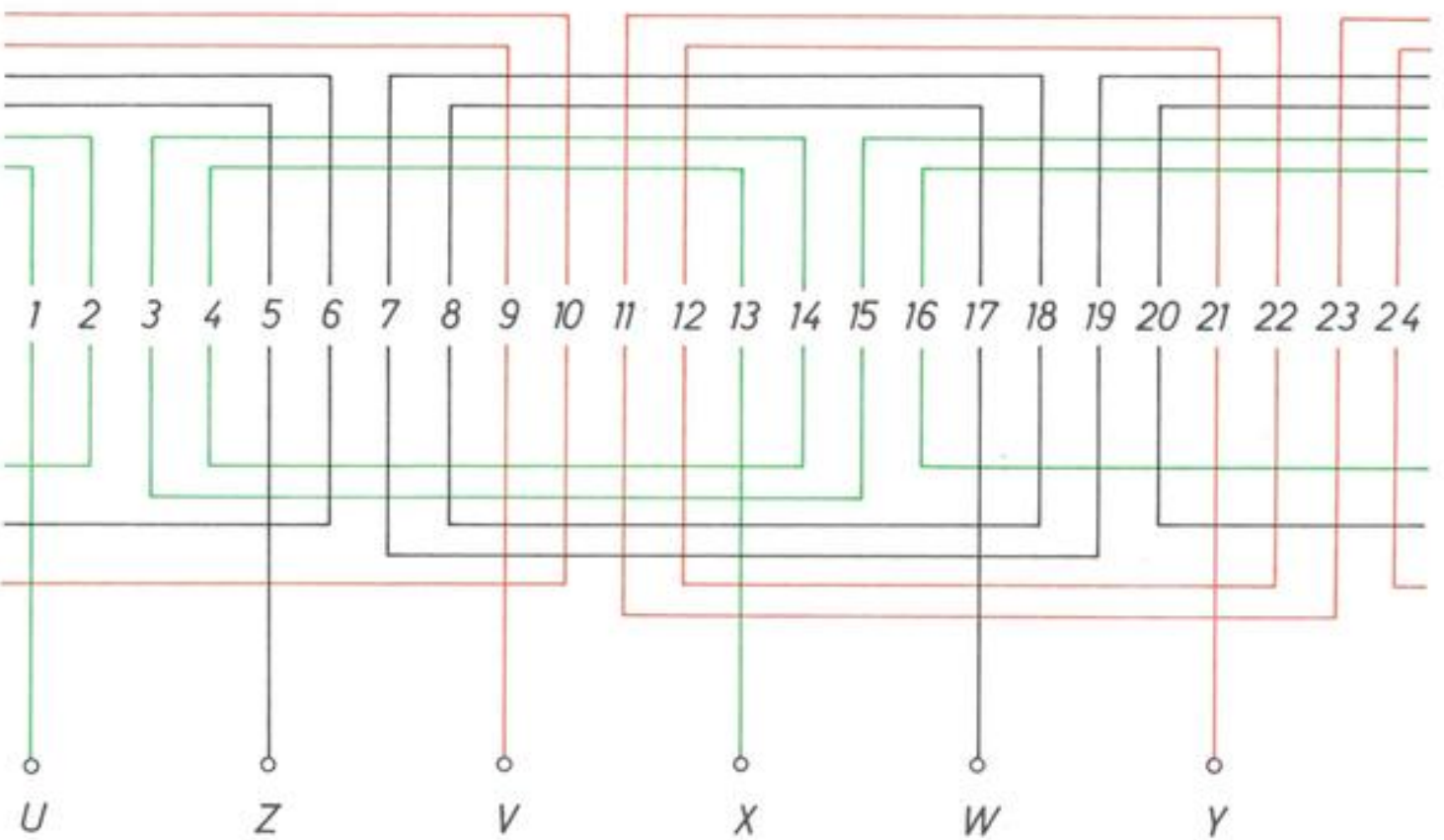


8. BOBINADO CONCENTRICO, POR POLOS - 24 ranuras - 2 polos

Forma:	Concéntrico, por polos (bobinas distribuidas)
N.º de ranuras:	$K = 24$
N.º de polos:	$2p = 2$
N.º de fases:	$q = 3$
N.º de ranuras por polo y fase:	$K_{pq} = \frac{K}{2pq} = \frac{24}{2 \cdot 3} = 4$
N.º de bobinas:	$B = \frac{K}{2} = \frac{24}{2} = 12$
N.º de grupos del bobinado:	$G = 2pq = 2 \cdot 3 = 6$
N.º de bobinas por grupo:	$U = \frac{B}{G} = \frac{12}{6} = 2$
Amplitud de grupo:	$m = (q - 1) 2U = (3 - 1) 2 \cdot 2 = 8$
Pasos de bobina:	$Y_{1B} = 3 \div 14$ $Y_{2B} = 4 \div 13$
Paso de principios:	$Y_{120} = \frac{K}{3p} = \frac{24}{3} = 8$
Se toman como principios:	U — 1 „ V — 9 „ W — 17

CONCENTRICO POR POLOS
24 RANURAS-2 POLOS

BOBINADO - 8

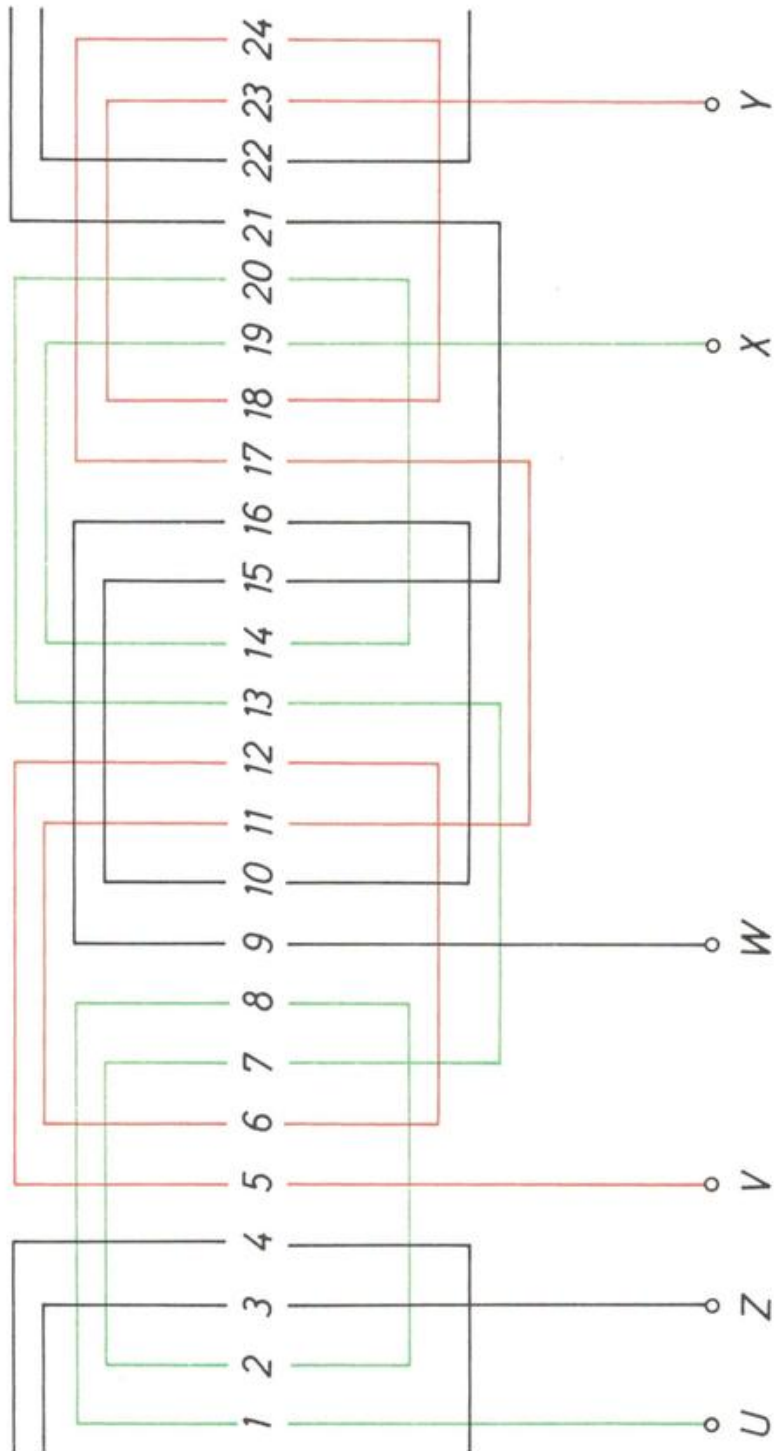


9. BOBINADO CONCENTRICO, POR POLOS CONSECUTIVOS - 24 ranuras - 4 polos

Forma:	Concéntrico, por polos consecutivos (bobinas agrupadas)
N.º de ranuras:	$K = 24$
N.º de polos:	$2p = 4$
N.º de fases:	$q = 3$
N.º de ranuras por polo y fase:	$K_{pq} = \frac{K}{2pq} = \frac{24}{4 \cdot 3} = 2$
N.º de bobinas:	$B = \frac{K}{2} = \frac{24}{2} = 12$
N.º de grupos del bobinado:	$G = pq = 2 \cdot 3 = 6$
N.º de bobinas por grupo:	$U = \frac{B}{G} = \frac{12}{6} = 2$
Amplitud de grupo:	$m = (q - 1) U = (3 - 1) 2 = 4$
Pasos de bobina:	$Y_{1B} = 1 \div 8$ $Y_{2B} = 2 \div 7$
Paso de principios:	$Y_{120} = \frac{K}{3p} = \frac{24}{3 \cdot 2} = 4$
Se toman como principios:	U — 1 „ V — 5 „ W — 9

CONCENTRICO POR POLOS CONSECUTIVOS
24 RANURAS-4 POLOS

BOBINADO-9

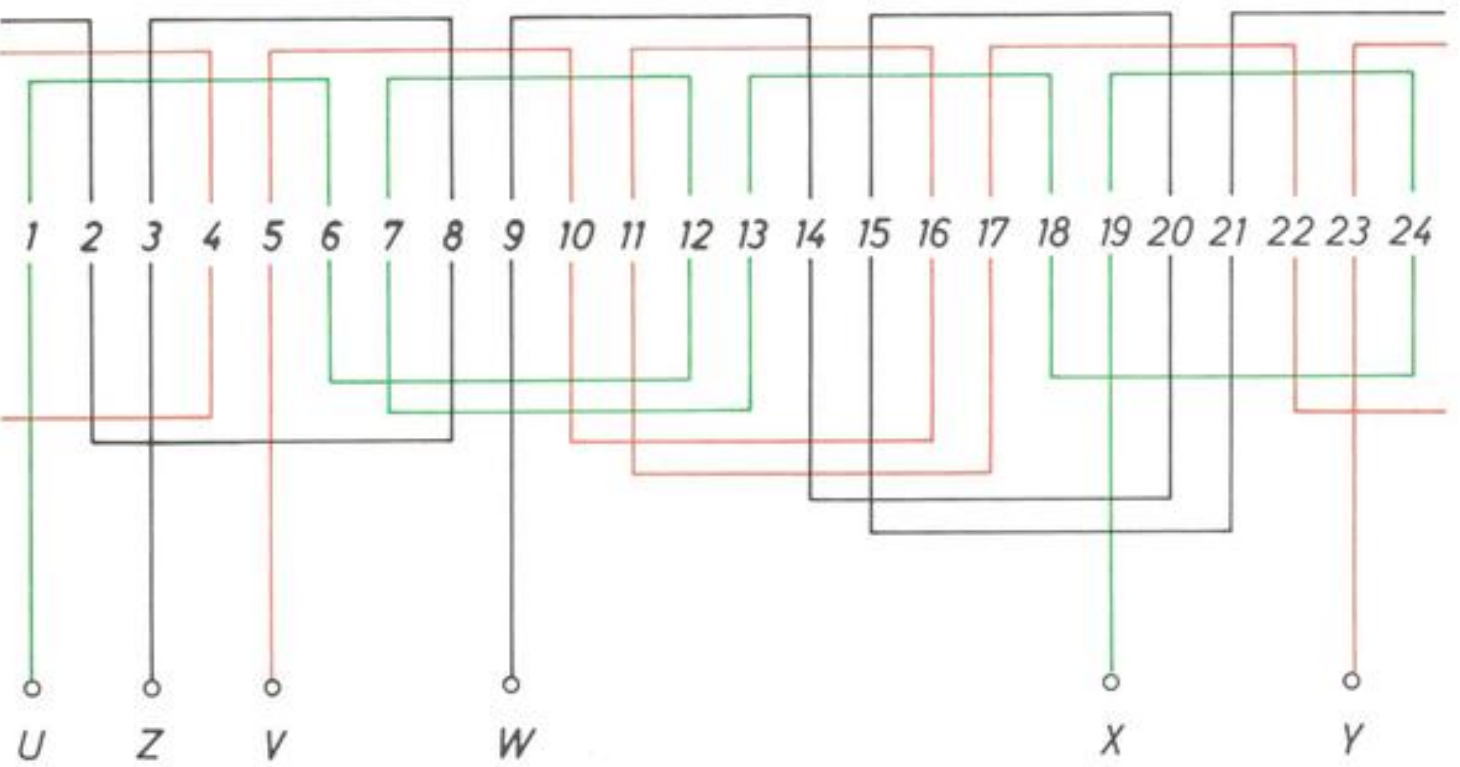


10. BOBINADO CONCENTRICO, POR POLOS - 24 ranuras - 4 polos

Forma:	Concéntrico, por polos (bobinas distribuidas)
N.º de ranuras:	$K = 24$
N.º de polos:	$2p = 4$
N.º de fases:	$q = 3$
N.º de ranuras por polo y fase:	$K_{pq} = \frac{K}{2pq} = \frac{24}{4 \cdot 3} = 2$
N.º de bobinas:	$B = \frac{K}{2} = \frac{24}{2} = 12$
N.º de grupos del bobinado:	$G = 2pq = 4 \cdot 3 = 12$
N.º de bobinas por grupo:	$U = \frac{B}{G} = \frac{12}{12} = 1$
Amplitud de grupo:	$m = (q - 1) 2U = (3 - 1) 2 \cdot 1 = 4$
Pasos de bobina:	$Y_B = 1 \div 6$
Paso de principios:	$Y_{120} = \frac{K}{3p} = \frac{24}{3 \cdot 2} = 4$
Se toman como principios:	U — 1 „ V — 5 „ W — 9

CONCENTRICO POR POLOS
24 RANURAS-4 POLOS

BOBINADO-10



11. BOBINADO CONCENTRICO, POR POLOS CONSECUTENTES - 24 ranuras - 8 polos

Forma: Concéntrico, por polos consecuentes (bobinas agrupadas)

N.º de ranuras: $K = 24$

N.º de polos: $2p = 8$

N.º de fases: $q = 3$

N.º de ranuras por polo y fase: $K_{pq} = \frac{K}{2pq} = \frac{24}{8 \cdot 3} = 1$

N.º de bobinas: $B = \frac{K}{2} = \frac{24}{2} = 12$

N.º de grupos del bobinado: $G = pq = 4 \cdot 3 = 12$

N.º de bobinas por grupo: $U = \frac{B}{G} = \frac{12}{12} = 1$

Amplitud de grupo: $m = (q - 1) U = (3 - 1) 1 = 2$

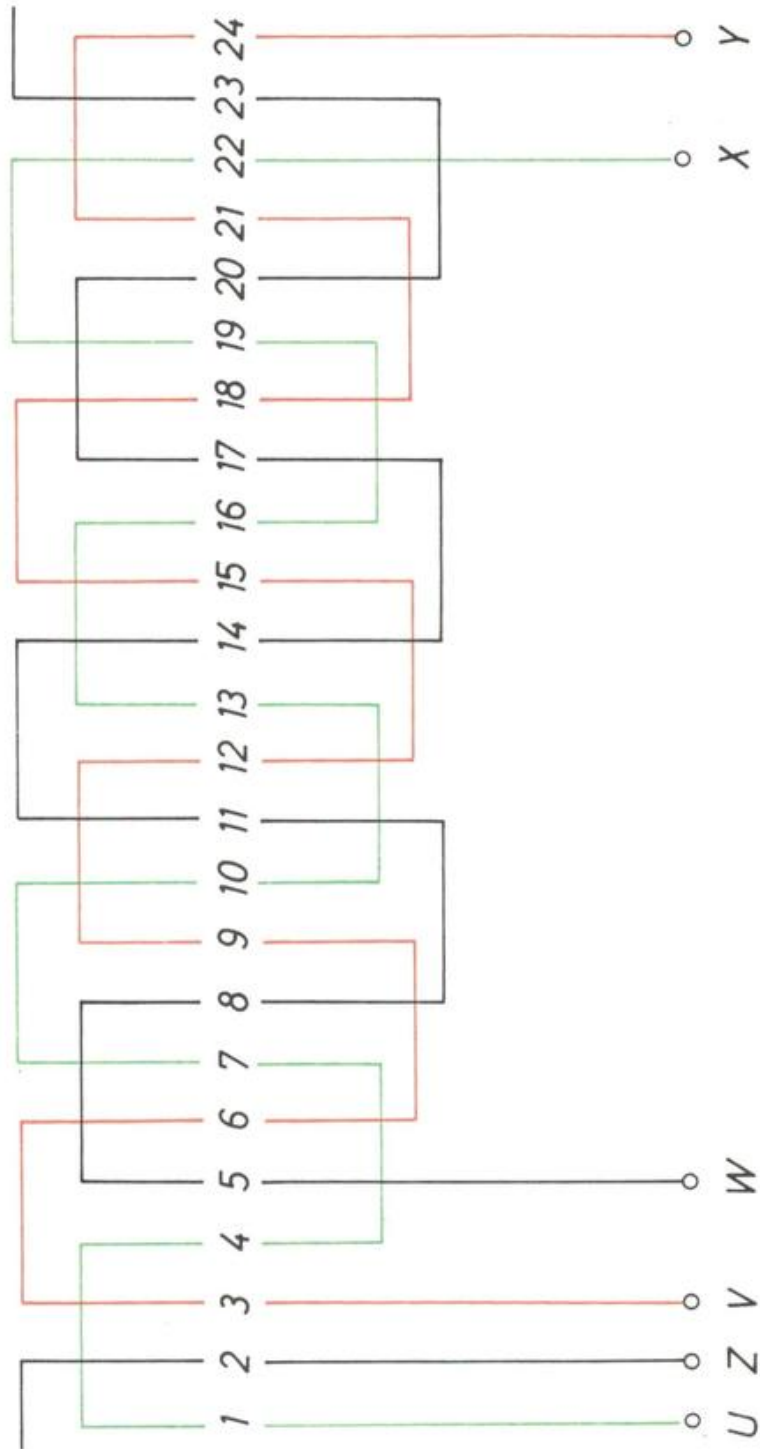
Pasos de bobina: $Y_B = 1 \div 4$

Paso de principios: $Y_{120} = \frac{K}{3p} = \frac{24}{3 \cdot 4} = 2$

Se toman como principios: $U - 1$ „ $V - 3$ „ $W - 5$

CONCENTRICO POR POLOS CONSECUTIVOS
24 RANURAS-8 POLOS

BOBINADO-11

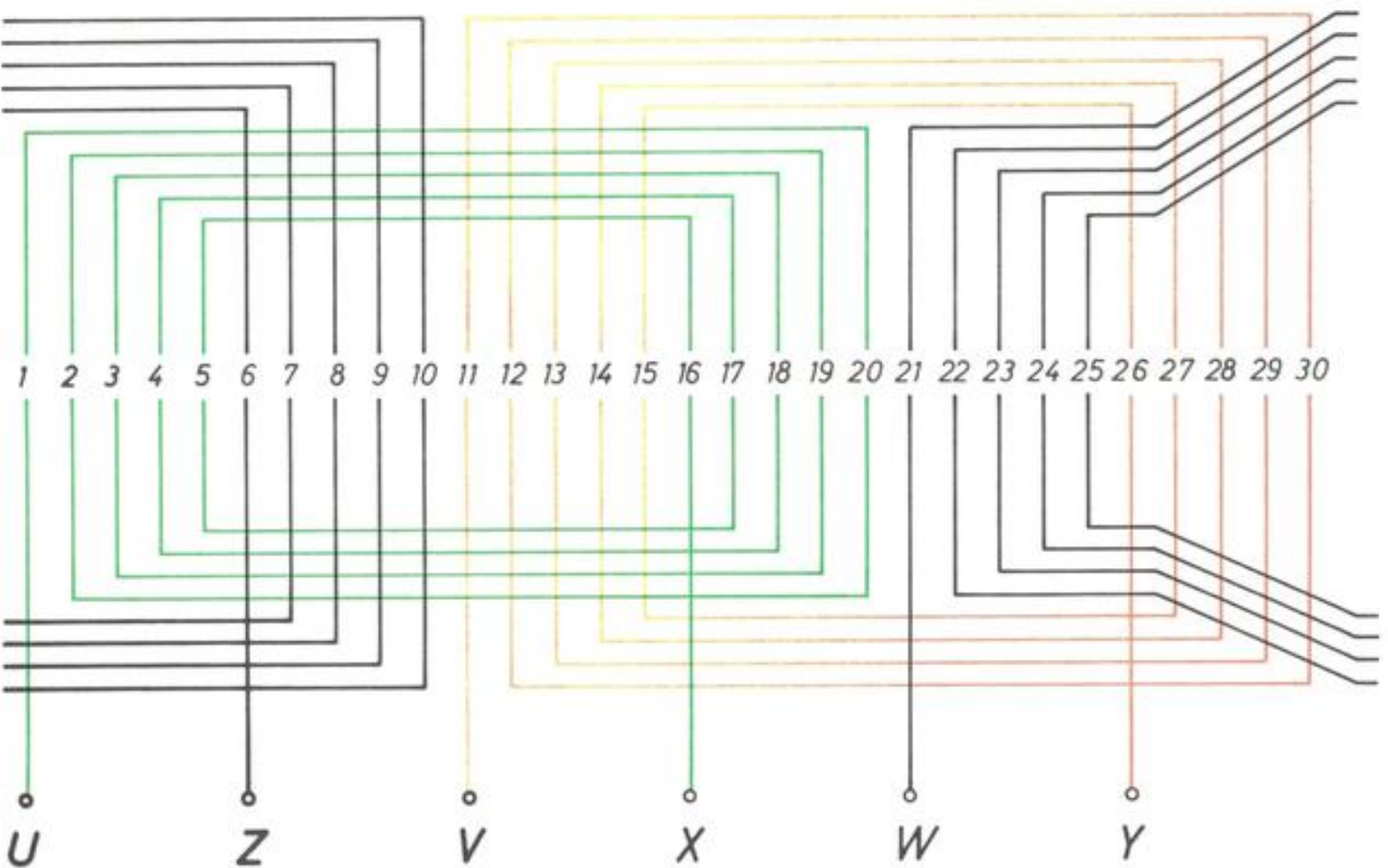


12. BOBINADO CONCENTRICO, POR POLOS CONSECUENTES - 30 ranuras - 2 polos

Forma:	Concéntrico, por polos consecuentes (bobinas agrupadas)
N.º de ranuras:	$K = 30$
N.º de polos:	$2p = 2$
N.º de fases:	$q = 3$
N.º de ranuras por polo y fase:	$K_{pq} = \frac{K}{2pq} = \frac{30}{2 \cdot 3} = 5$
N.º de bobinas:	$B = \frac{K}{2} = \frac{30}{2} = 15$
N.º de grupos del bobinado:	$G = pq = 1 \cdot 3 = 3$
N.º de bobinas por grupo:	$U = \frac{B}{G} = \frac{15}{3} = 5$
Amplitud de grupo:	$m = (q - 1) U = (3 - 1) 5 = 10$
Pasos de bobina:	$Y_{1B} = 1 \div 20$ $Y_{2B} = 2 \div 19$ $Y_{3B} = 3 \div 18$ $Y_{4B} = 4 \div 17$ $Y_{5B} = 5 \div 16$
Paso de principios:	$Y_{120} = \frac{K}{3p} = \frac{30}{3 \cdot 1} = 10$
Se toman como principios:	U — 1 „ V — 11 „ W — 21

CONCENTRICO POR POLOS CONSECUTIVOS
30 RANURAS-2 POLOS

BOBINADO-12

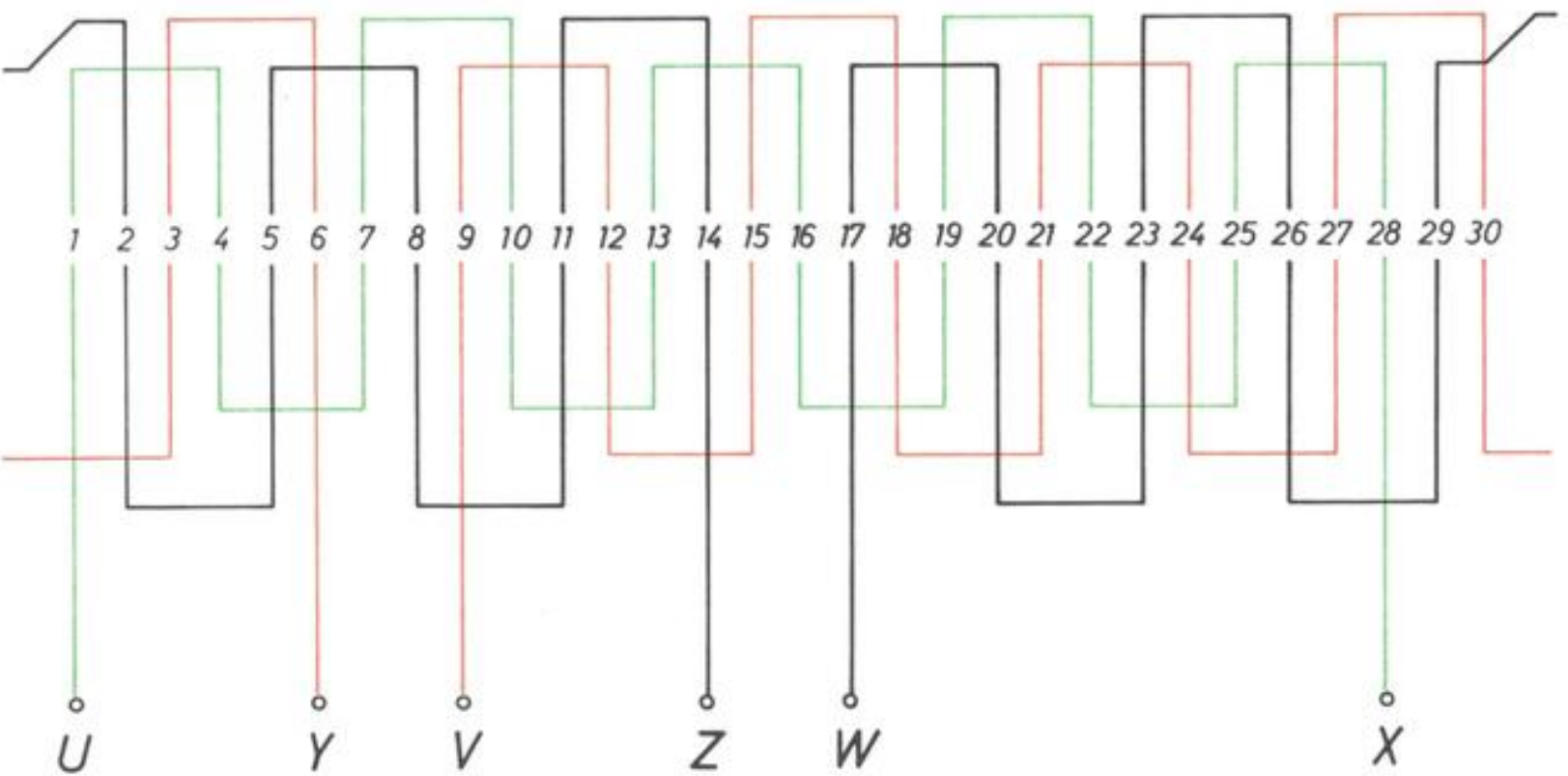


13. BOBINADO CONCENTRICO, POR POLOS CONSECUENTES - 30 ranuras - 10 polos

Forma:	Concéntrico, por polos consecuentes (bobinas agrupadas)
N.º de ranuras:	$K = 30$
N.º de polos:	$2p = 10$
N.º de fases:	$q = 3$
N.º de ranuras por polo y fase:	$K_{pq} = \frac{K}{2pq} = \frac{30}{10 \cdot 3} = 1$
N.º de bobinas:	$B = \frac{K}{2} = \frac{30}{2} = 15$
N.º de grupos del bobinado:	$G = pq = 5 \cdot 3 = 15$
N.º de bobinas por grupo:	$U = \frac{B}{G} = \frac{15}{15} = 1$
Amplitud de grupo:	$m = (q - 1) U = (3 - 1) 1 = 2$
Pasos de bobina:	$Y_B = 1 \div 4$
Paso de principios:	$Y_{120} = \frac{K}{3p} = \frac{30}{3 \cdot 5} = 2$
Se toman como principios:	U — 1 „ V — 9 „ W — 17
Tabla de principios:	$\boxed{1}$ — 3 — 5 7 — $\boxed{9}$ — 11 13 — 15 — $\boxed{17}$

CONCENTRICO POR POLOS CONSECUTIVOS
30 RANURAS-10 POLOS

BOBINADO - 13

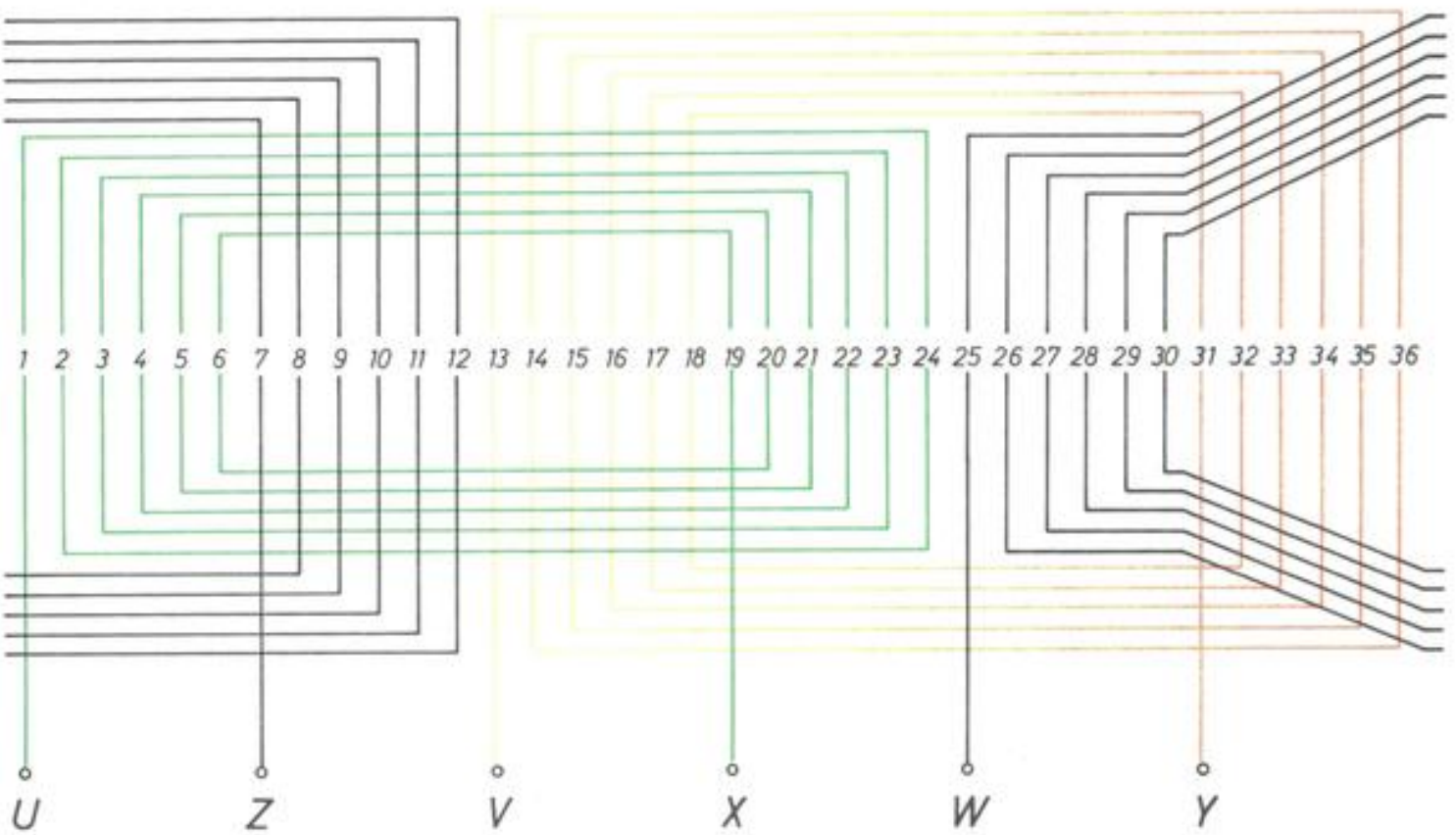


14. BOBINADO CONCENTRICO, POR POLOS CONSECUENTES - 36 ranuras - 2 polos

Forma:	Concéntrico, por polos consecuentes (bobinas agrupadas)
N.º de ranuras:	$K = 36$
N.º de polos:	$2p = 2$
N.º de fases:	$q = 3$
N.º de ranuras por polo y fase:	$K_{pq} = \frac{K}{2pq} = \frac{36}{2 \cdot 3} = 6$
N.º de bobinas:	$B = \frac{K}{2} = \frac{36}{2} = 18$
N.º de grupos del bobinado:	$G = pq = 1 \cdot 3 = 3$
N.º de bobinas por grupo:	$U = \frac{B}{G} = \frac{18}{3} = 6$
Amplitud de grupo:	$m = (q - 1) U = (3 - 1) 6 = 12$
Pasos de bobina:	$Y_{1B} = 1 \div 24$ $Y_{2B} = 2 \div 23$ $Y_{3B} = 3 \div 22$ $Y_{4B} = 4 \div 21$ $Y_{5B} = 5 \div 20$ $Y_{6B} = 6 \div 19$
Paso de principios:	$Y_{120} = \frac{K}{3p} = \frac{36}{3 \cdot 1} = 12$
Se toman cómo principios:	U — 1 „ V — 13 „ W — 25

CONCENTRICO POR POLOS CONSECUTIVOS
36 RANURAS-2 POLOS

BOBINADO-14

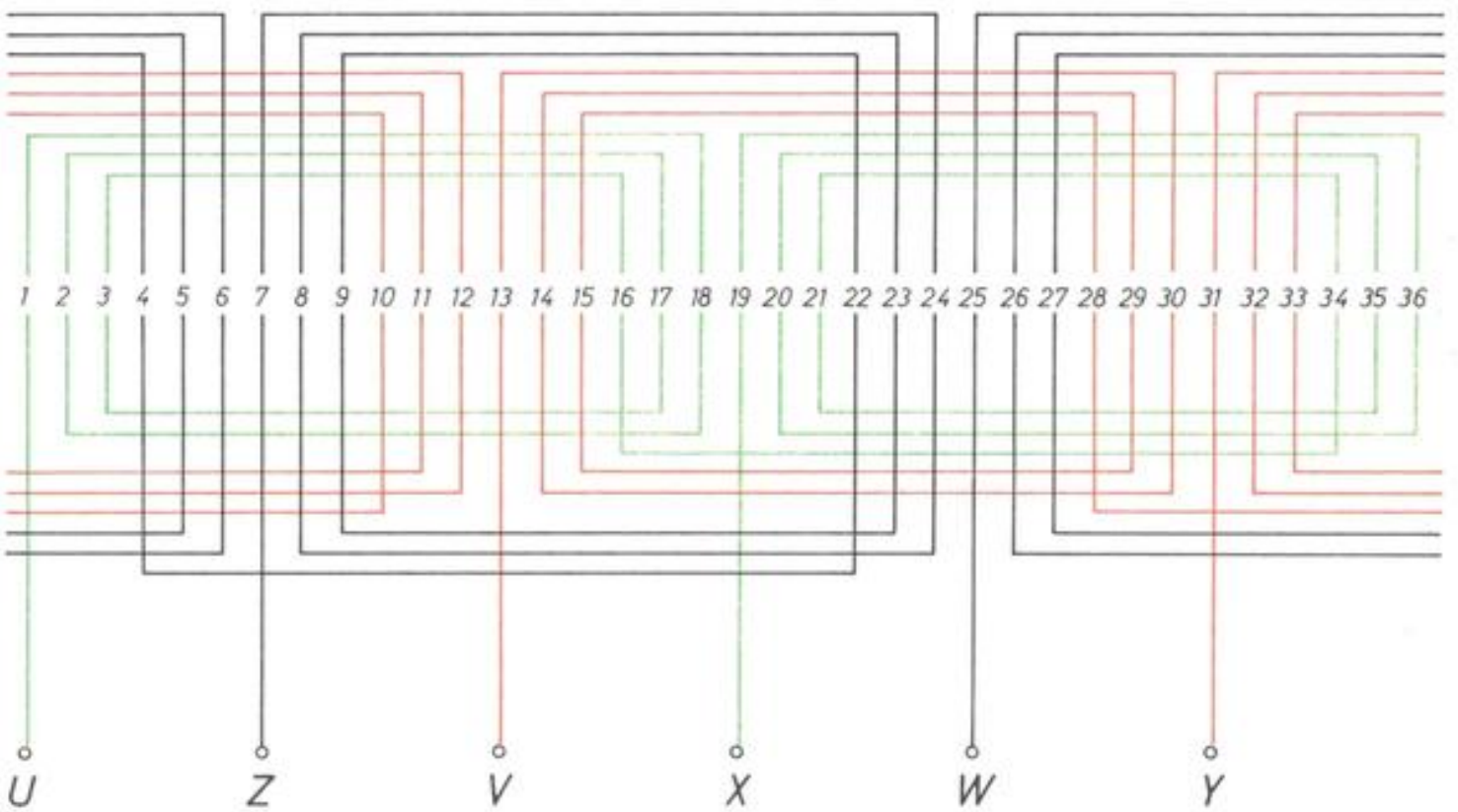


15. BOBINADO CONCENTRICO, POR POLOS - 36 ranuras - 2 polos

Forma:	Concéntrico, por polos (bobinas distribuidas)
N.º de ranuras:	$K = 36$
N.º de polos:	$2p = 2$
N.º de fases:	$q = 3$
N.º de ranuras por polo y fase:	$K_{pq} = \frac{K}{2pq} = \frac{36}{2 \cdot 3} = 6$
N.º de bobinas:	$B = \frac{K}{2} = \frac{36}{2} = 18$
N.º de grupos del bobinado:	$G = 2pq = 2 \cdot 3 = 6$
N.º de bobinas por grupo:	$U = \frac{B}{G} = \frac{18}{6} = 3$
Amplitud de grupo:	$m = (q - 1) 2U = (3 - 1) 2 \cdot 3 = 12$
Pasos de bobina:	$Y_{1B} = 1 \div 18$ $Y_{2B} = 2 \div 17$ $Y_{3B} = 3 \div 16$
Paso de principios:	$Y_{120} = \frac{K}{3p} = \frac{36}{3 \cdot 1} = 12$
Se toman como principios:	U — 1 „ V — 13 „ W — 25

CONCENTRICO POR POLOS
36 RANURAS-2 POLOS

BOBINADO-15

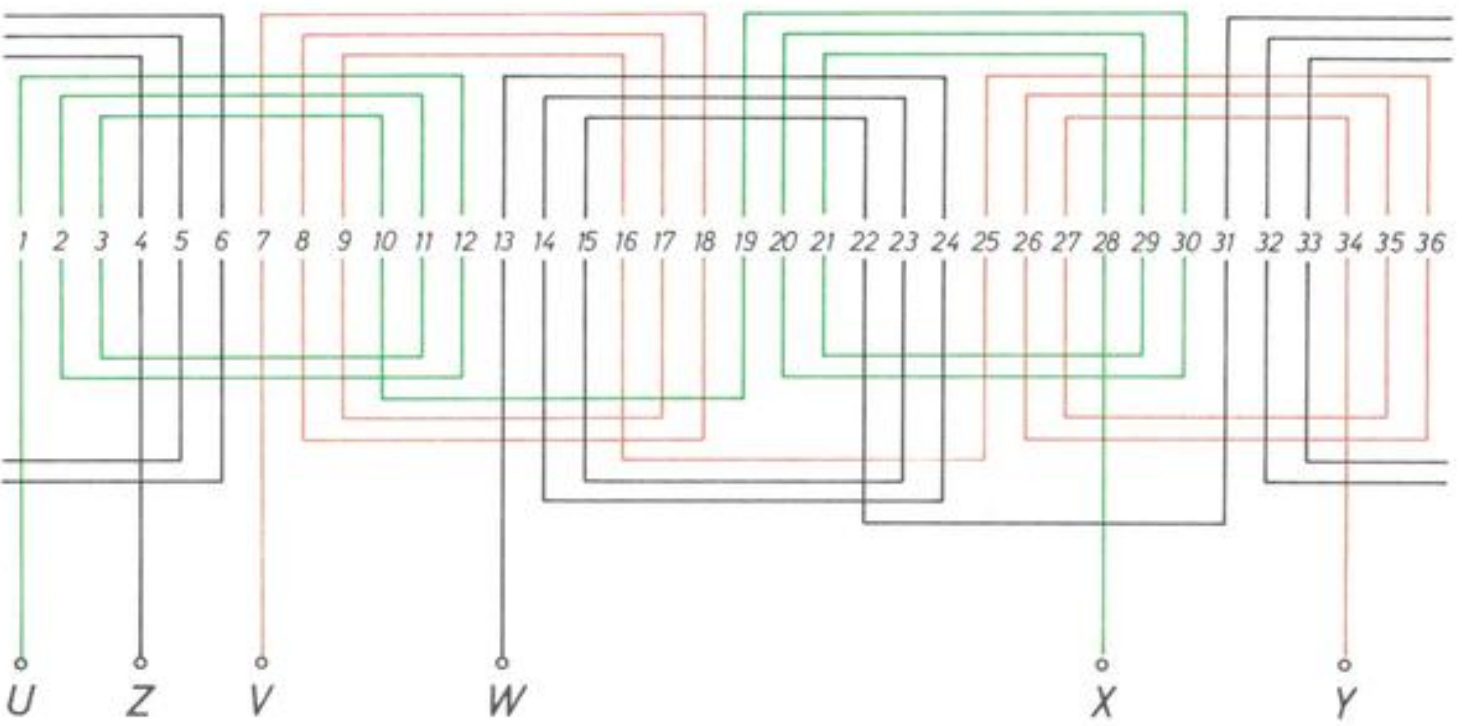


16. BOBINADO CONCENTRICO, POR POLOS CONSECUENTES - 36 ranuras - 4 polos

Forma:	Concéntrico, por polos consecuentes (bobinas agrupadas)
N.º de ranuras:	$K = 36$
N.º de polos:	$2p = 4$
N.º de fases:	$q = 3$
N.º de ranuras por polo y fase:	$K_{pq} = \frac{K}{2pq} = \frac{36}{4 \cdot 3} = 3$
N.º de bobinas:	$B = \frac{K}{2} = \frac{36}{2} = 18$
N.º de grupos del bobinado:	$G = pq = 2 \cdot 3 = 6$
N.º de bobinas por grupo:	$U = \frac{B}{G} = \frac{18}{6} = 3$
Amplitud de grupo:	$m = (q - 1) U = (3 - 1) 3 = 6$
Pasos de bobina:	$Y_{1B} = 1 \div 12$ $Y_{2B} = 2 \div 11$ $Y_{3B} = 3 \div 10$
Paso de principios:	$Y_{120} = \frac{K}{3p} = \frac{36}{3 \cdot 2} = 6$
Se toman como principios:	U — 1 „ V — 7 „ W — 13

CONCENTRICO POR POLOS CONSECUTIVOS
36 RANURAS-4 POLOS

BOBINADO-16

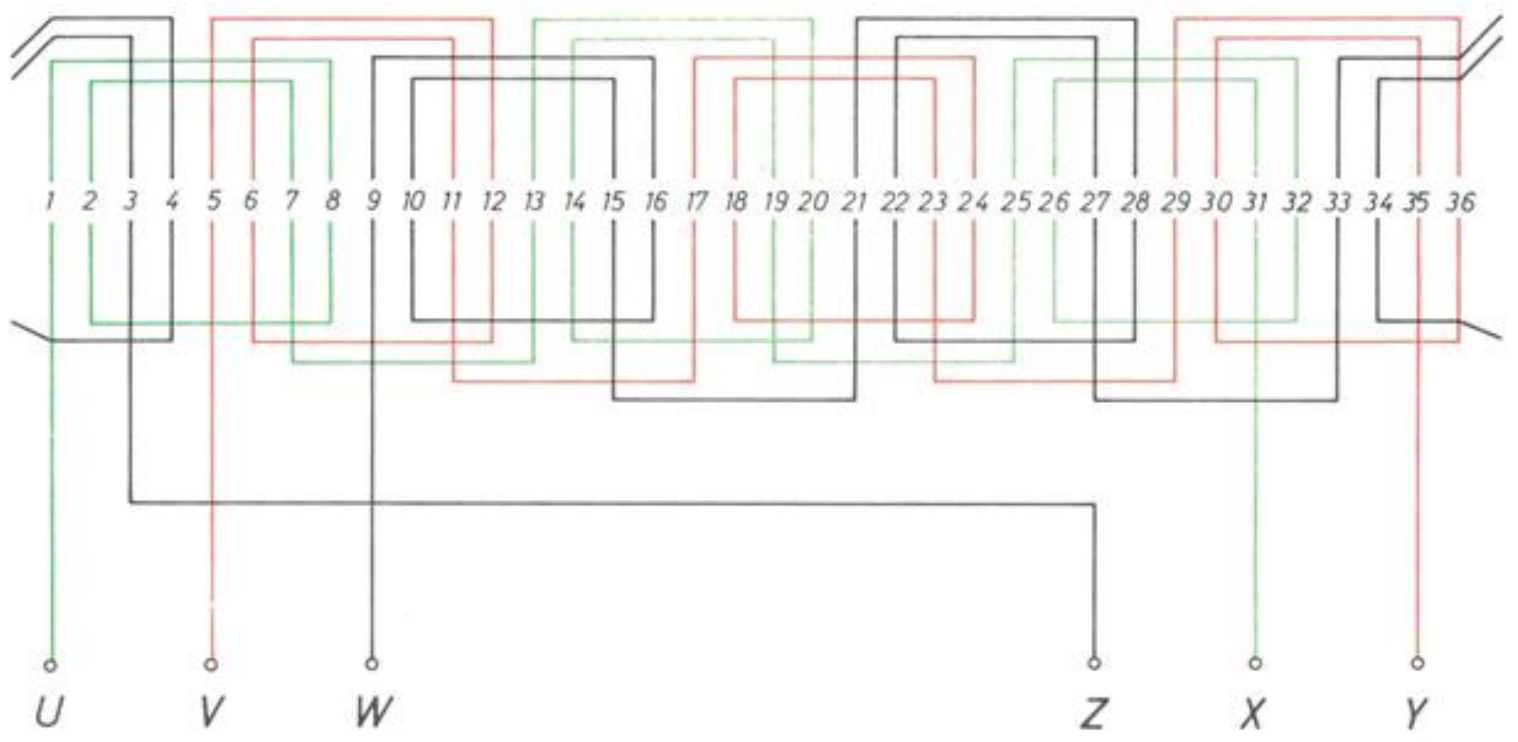


17. BOBINADO CONCENTRICO, POR POLOS CONSECUENTES - 36 ranuras - 6 polos

Forma:	Concéntrico, por polos consecuentes (bobinas agrupadas)
N.º de ranuras:	$K = 36$
N.º de polos:	$2p = 6$
N.º de fases:	$q = 3$
N.º de ranuras por polo y fase:	$K_{pq} = \frac{K}{2pq} = \frac{36}{6 \cdot 3} = 2$
N.º de bobinas:	$B = \frac{K}{2} = \frac{36}{2} = 18$
N.º de grupos del bobinado:	$G = pq = 3 \cdot 3 = 9$
N.º de bobinas por grupo:	$U = \frac{B}{G} = \frac{18}{9} = 2$
Amplitud de grupo:	$m = (q - 1) U = (3 - 1) 2 = 4$
Pasos de bobina:	$Y_{1B} = 1 \div 8$ $Y_{2B} = 2 \div 7$
Paso de principios:	$Y_{120} = \frac{K}{3p} = \frac{36}{3 \cdot 3} = 4$
Se toman como principios:	U — 1 „ V — 5 „ W — 9

CONCENTRICO POR POLOS CONSECUTIVOS
36 RANURAS-6 POLOS

BOBINADO-17

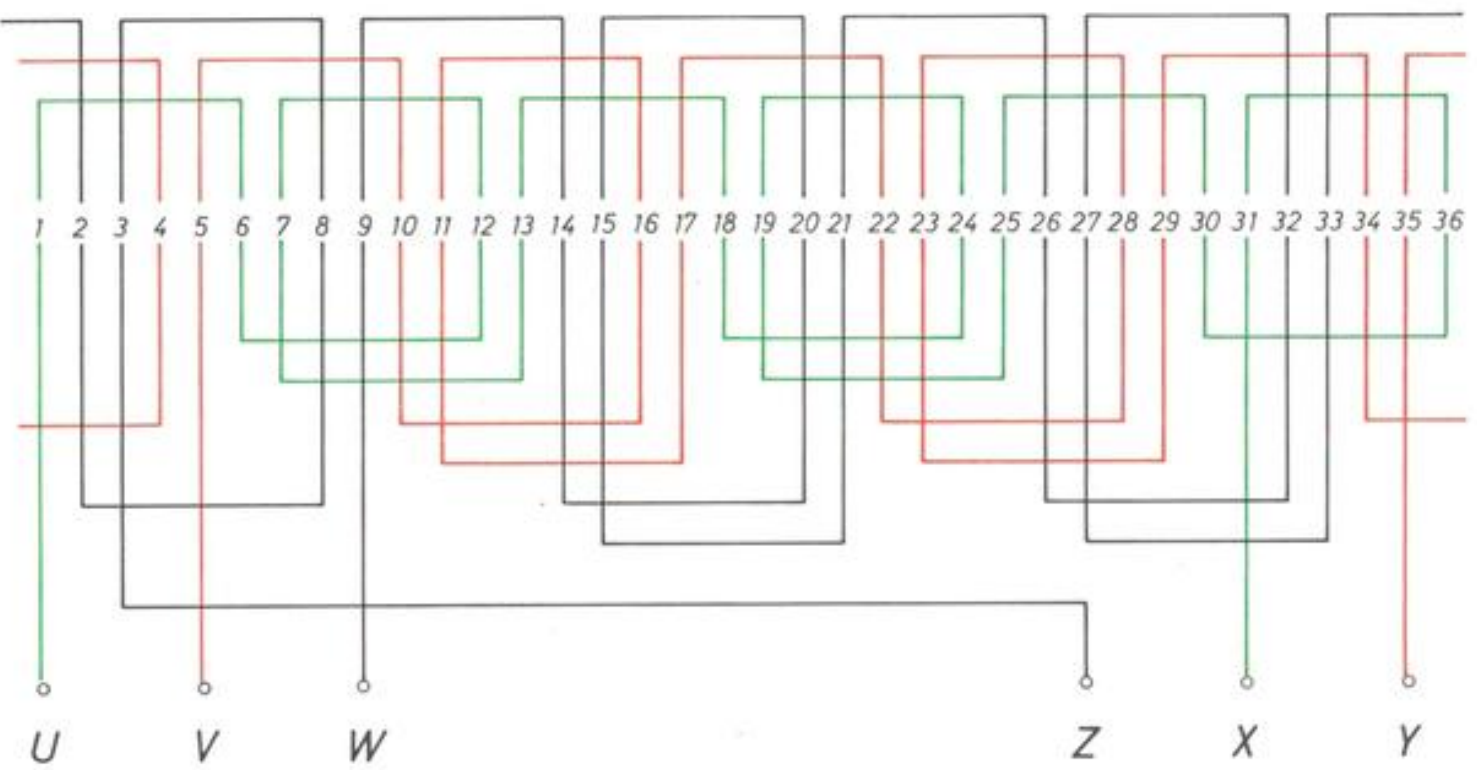


18. BOBINADO CONCENTRICO, POR POLOS - 36 ranuras - 6 polos

Forma:	Concéntrico, por polos (bobinas distribuidas)
N.º de ranuras:	$K = 36$
N.º de polos:	$2p = 36$
N.º de fases:	$q = 3$
N.º de ranuras por polo y fase:	$K_{pq} = \frac{K}{2pq} = \frac{36}{6 \cdot 3} = 2$
N.º de bobinas:	$B = \frac{K}{2} = \frac{36}{2} = 18$
N.º de grupos del bobinado:	$G = 2pq = 6 \cdot 3 = 18$
N.º de bobinas por grupo:	$U = \frac{B}{G} = \frac{18}{18} = 1$
Amplitud de grupo:	$m = (q - 1) 24 = (3 - 1) 2 \cdot 1 = 4$
Pasos de bobina:	$Y_B = 1 \div 6$
Paso de principios:	$Y_{120} = \frac{K}{3p} = \frac{36}{3 \cdot 3} = 4$
Se toman como principios:	U — 1 „ V — 5 „ W — 9

CONCENTRICO POR POLOS
36 RANURAS-6 POLOS

BOBINADO-18

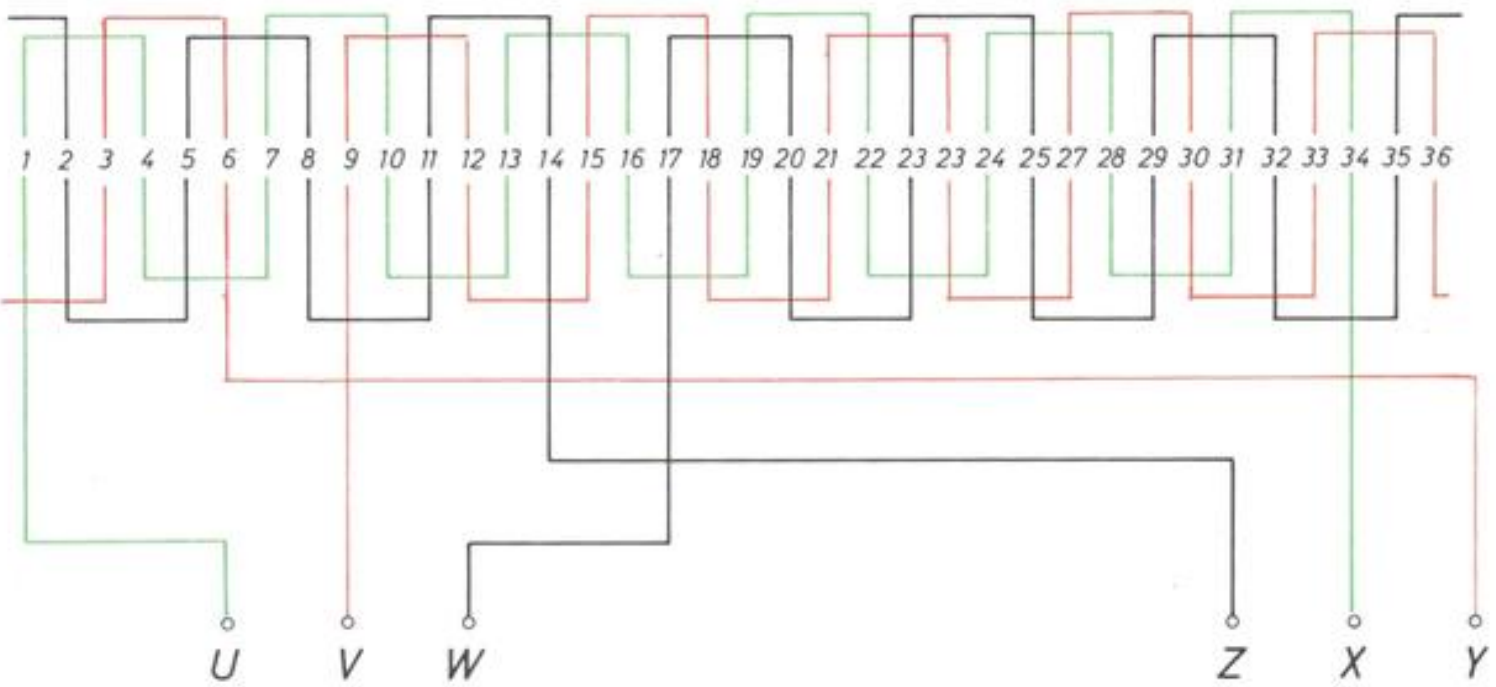


19. BOBINADO CONCENTRICO, POR POLOS CONSECUTOS - 36 ranuras - 12 polos

Forma:	Concéntrico, por polos consecutivos (bobinas agrupadas)
N.º de ranuras:	$K = 36$
N.º de polos:	$2p = 12$
N.º de fases:	$q = 3$
N.º de ranuras por polo y fase:	$K_{pq} = \frac{K}{2pq} = \frac{36}{12 \cdot 3} = 1$
N.º de bobinas:	$B = \frac{K}{2} = \frac{36}{2} = 18$
N.º de grupos del bobinado:	$G = pq = 6 \cdot 3 = 18$
N.º de bobinas por grupo:	$U = \frac{B}{G} = \frac{18}{18} = 1$
Amplitud de grupo:	$m = (q - 1) U = (3 - 1) 1 = 2$
Pasos de bobina:	$Y_B = 1 \div 4$
Paso de principios:	$Y_{120} = \frac{K}{3p} = \frac{36}{3 \cdot 6} = 2$
Se toman como principios:	U — 1 „ V — 9 „ W — 17
Tabla de principios:	1 — 3 — 5 7 — 9 — 11 13 — 15 — 17

CONCENTRICO POR POLOS CONSECUTIVOS
36 RANURAS-12 POLOS

BOBINADO-19

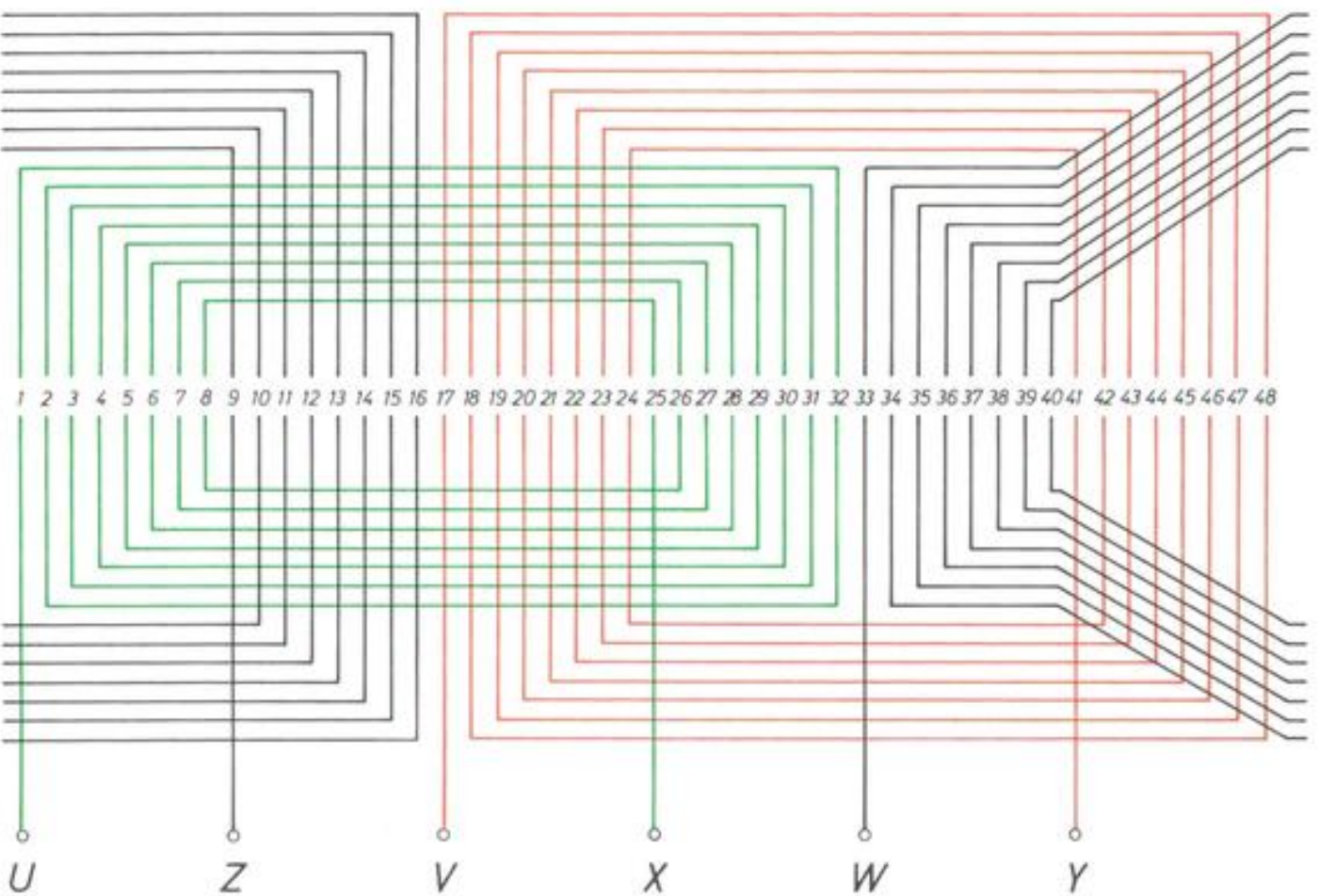


20. BOBINADO CONCENTRICO, POR POLOS CONSECUTIVOS - 48 ranuras - 2 polos

Forma:	Concéntrico, por polos consecutivos (bobinas agrupadas)
N.º de ranuras:	$K = 48$
N.º de polos:	$2p = 2$
N.º de fases:	$q = 3$
N.º de ranuras por polo y fase:	$K_{pq} = \frac{K}{2pq} = \frac{48}{2 \cdot 3} = 8$
N.º de bobinas:	$B = \frac{K}{2} = \frac{48}{2} = 24$
N.º de grupos del bobinado:	$G = pq = 1 \cdot 3 = 3$
N.º de bobinas por grupo:	$U = \frac{B}{G} = \frac{24}{3} = 8$
Amplitud de grupo:	$m = (q - 1) U = (3 - 1) 8 = 16$
Pasos de bobina:	$Y_{1B} = 1 \div 32$ $Y_{2B} = 2 \div 31$ $Y_{3B} = 3 \div 30$ $Y_{4B} = 4 \div 29$ $Y_{5B} = 5 \div 28$ $Y_{6B} = 6 \div 27$ $Y_{7B} = 7 \div 26$ $Y_{8B} = 8 \div 25$
Paso de principios:	$Y_{120} = \frac{K}{3p} = \frac{48}{3 \cdot 1} = 16$
Se toman como principios:	U — 1 ,, V — 17 ,, W — 33

CONCENTRICO POR POLOS CONSECUTIVOS
48 RANURAS-2 POLOS

BOBINADO-20

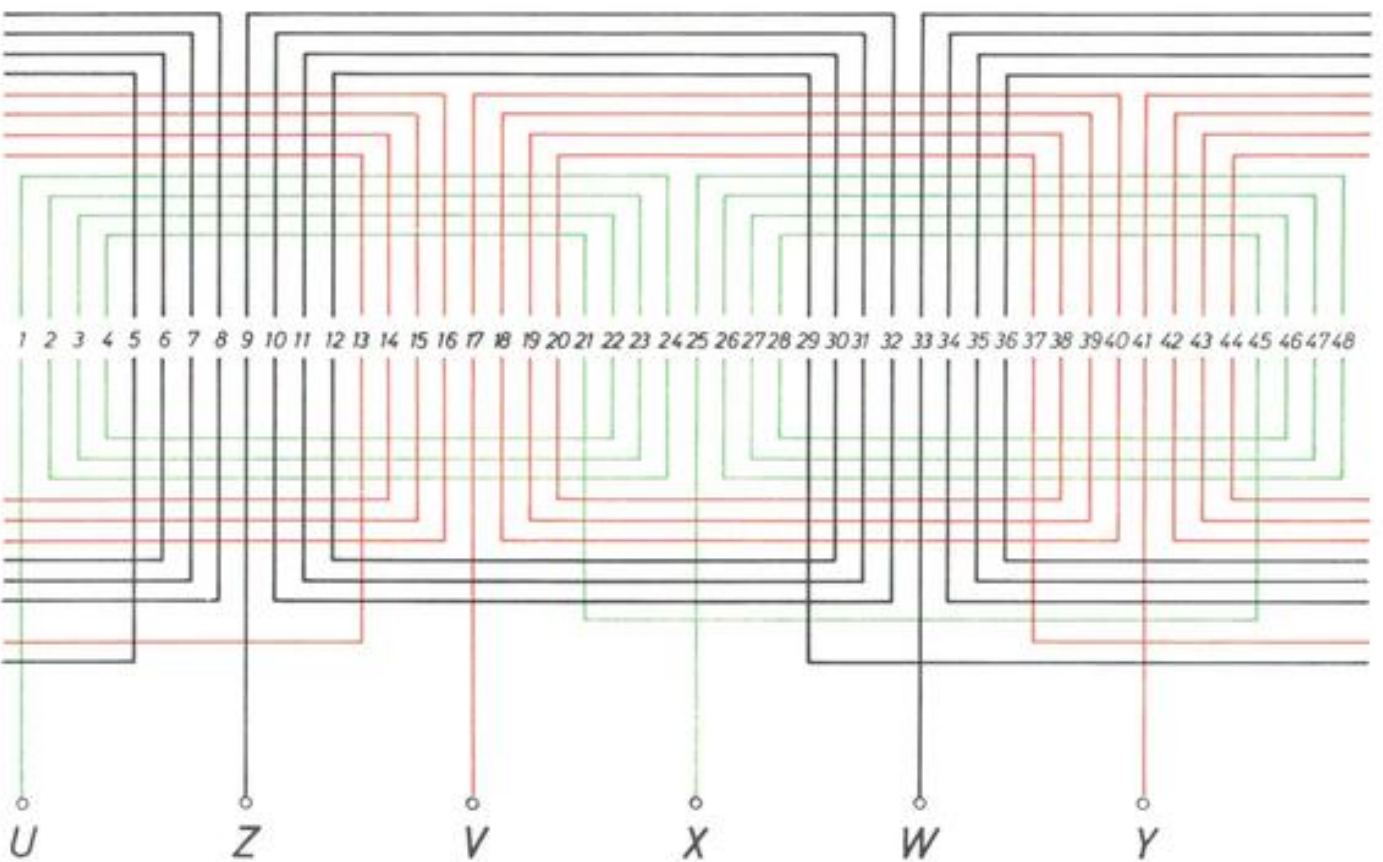


21. BOBINADO CONCENTRICO, POR POLOS - 48 ranuras - 2 polos

Forma:	Concéntrico, por polos (bobinas distribuidas)
N.º de ranuras:	$K = 48$
N.º de polos:	$2p = 2$
N.º de fases:	$q = 3$
N.º de ranuras por polo y fase:	$K_{pq} = \frac{K}{2pq} = \frac{48}{2 \cdot 3} = 8$
N.º de bobinas:	$B = \frac{K}{2} = \frac{48}{2} = 24$
N.º de grupos del bobinado:	$G = 2pq = 2 \cdot 3 = 6$
N.º de bobinas por grupo:	$U = \frac{B}{G} = \frac{24}{6} = 4$
Amplitud de grupo:	$m = (q - 1) 2U = (3 - 1) 2 \cdot 4 = 16$
Pasos de bobina:	$Y_{1B} = 1 \div 24$ $Y_{2B} = 2 \div 23$ $Y_{3B} = 3 \div 22$ $Y_{4B} = 4 \div 21$
Paso de principios:	$Y_{120} = \frac{K}{3p} = \frac{48}{3 \cdot 1} = 16$
Se toman como principios:	U — 1 „ V — 17 „ W — 33

CONCENTRICO POR POLOS
48 RANURAS-2 POLOS

BOBINADO-21

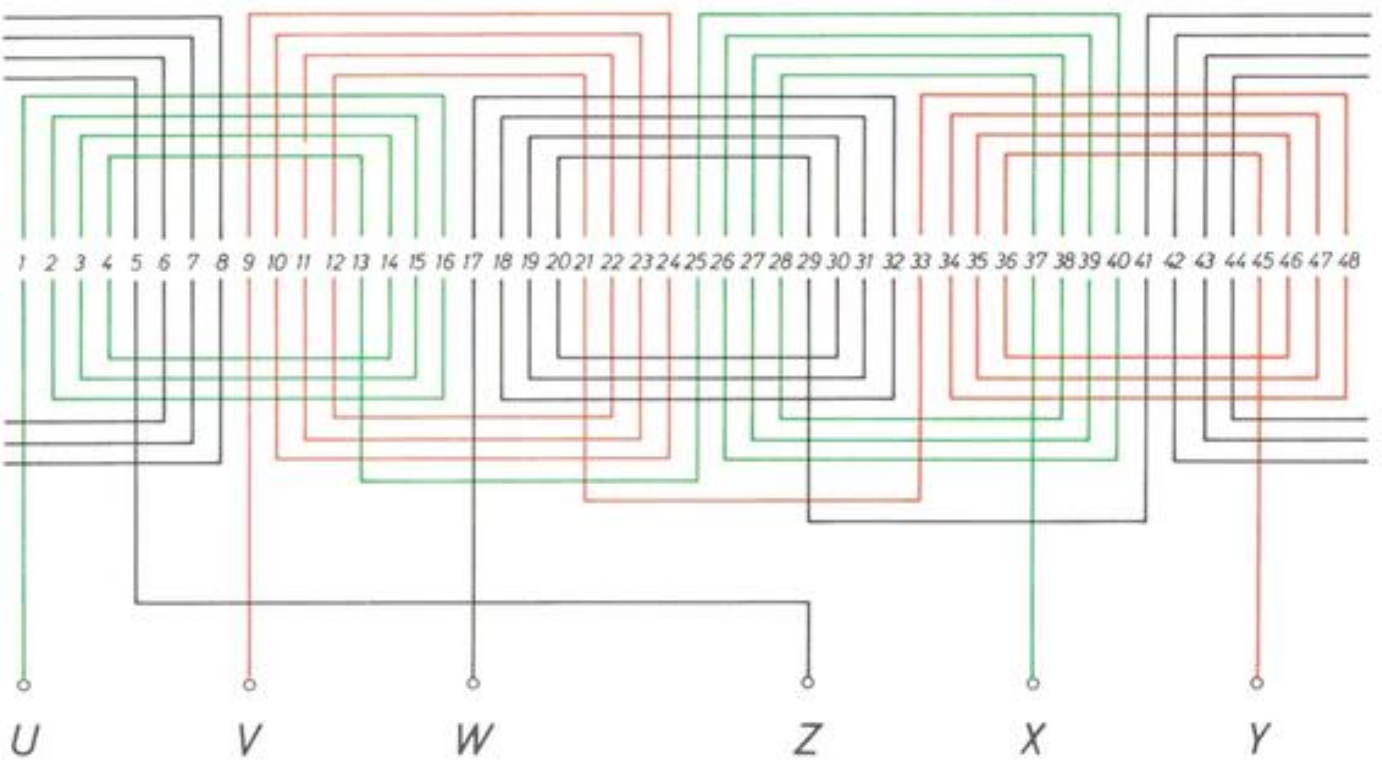


22. BOBINADO CONCENTRICO, POR POLOS CONSECUENTES - 48 ranuras - 4 polos

Forma:	Concéntrico, por polos consecuentes (bobinas agrupadas)
N.º de ranuras:	$K = 48$
N.º de polos:	$2p = 4$
N.º de fases:	$q = 3$
N.º de ranuras por polo y fase:	$K_{pq} = \frac{K}{2pq} = \frac{48}{4 \cdot 3} = 4$
N.º de bobinas:	$B = \frac{K}{2} = \frac{48}{2} = 24$
N.º de grupos del bobinado:	$G = pq = 2 \cdot 3 = 6$
N.º de bobinas por grupo:	$U = \frac{B}{G} = \frac{24}{6} = 4$
Amplitud de grupo:	$m = (q - 1) U = (3 - 1) 4 = 8$
Pasos de bobina:	$Y_{1B} = 1 \div 16$ $Y_{2B} = 2 \div 15$ $Y_{3B} = 3 \div 14$ $Y_{4B} = 4 \div 13$
Paso de principios:	$Y_{120} = \frac{K}{3p} = \frac{48}{3 \cdot 2} = 8$
Se toman como principios:	U — 1 „ V — 9 „ W — 17

CONCENTRICO POR POLOS CONSECUTIVOS
48 RANURAS-4 POLOS

BOBINADO-22

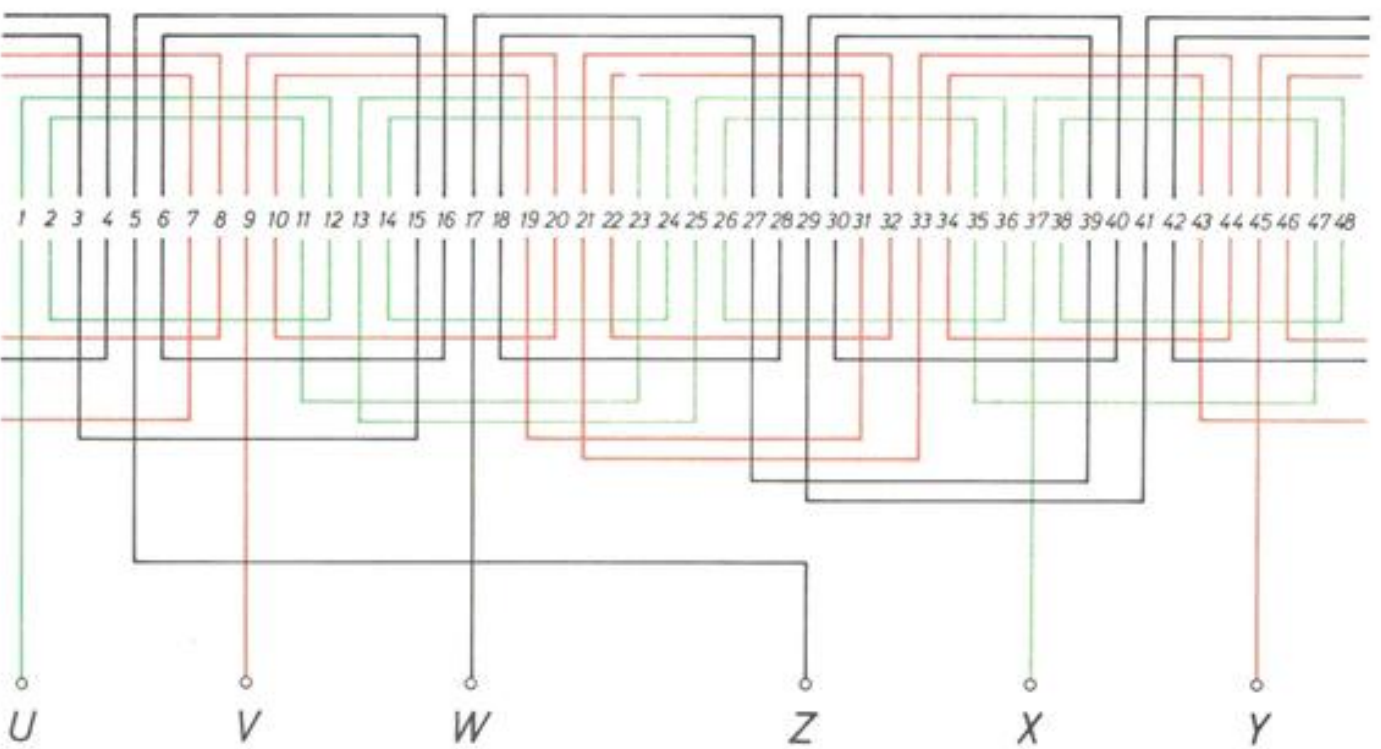


23. BOBINADO CONCENTRICO, POR POLOS - 48 ranuras - 4 polos

Forma:	Concéntrico, por polos (bobinas distribuidas)
N.º de ranuras:	$K = 48$
N.º de polos:	$2p = 4$
N.º de fases:	$q = 3$
N.º de ranuras por polo y fase:	$K_{pq} = \frac{K}{2pq} = \frac{48}{4 \cdot 3} = 4$
N.º de bobinas:	$B = \frac{K}{2} = \frac{48}{2} = 24$
N.º de grupos del bobinado:	$G = 2pq = 4 \cdot 3 = 12$
N.º de bobinas por grupo:	$U = \frac{B}{G} = \frac{24}{12} = 2$
Amplitud de grupo:	$m = (q - 1) 2U = (3 - 1) 2 \cdot 2 = 8$
Pasos de bobina:	$Y_{1B} = 1 \div 12$ $Y_{2B} = 2 \div 11$
Paso de principios:	$Y_{120} = \frac{K}{3p} = \frac{48}{3 \cdot 2} = 8$
Se toman como principios:	U — 1 „ V — 9 „ W — 17

CONCENTRICO POR POLOS
48 RANURAS-4 POLOS

BOBINADO-23

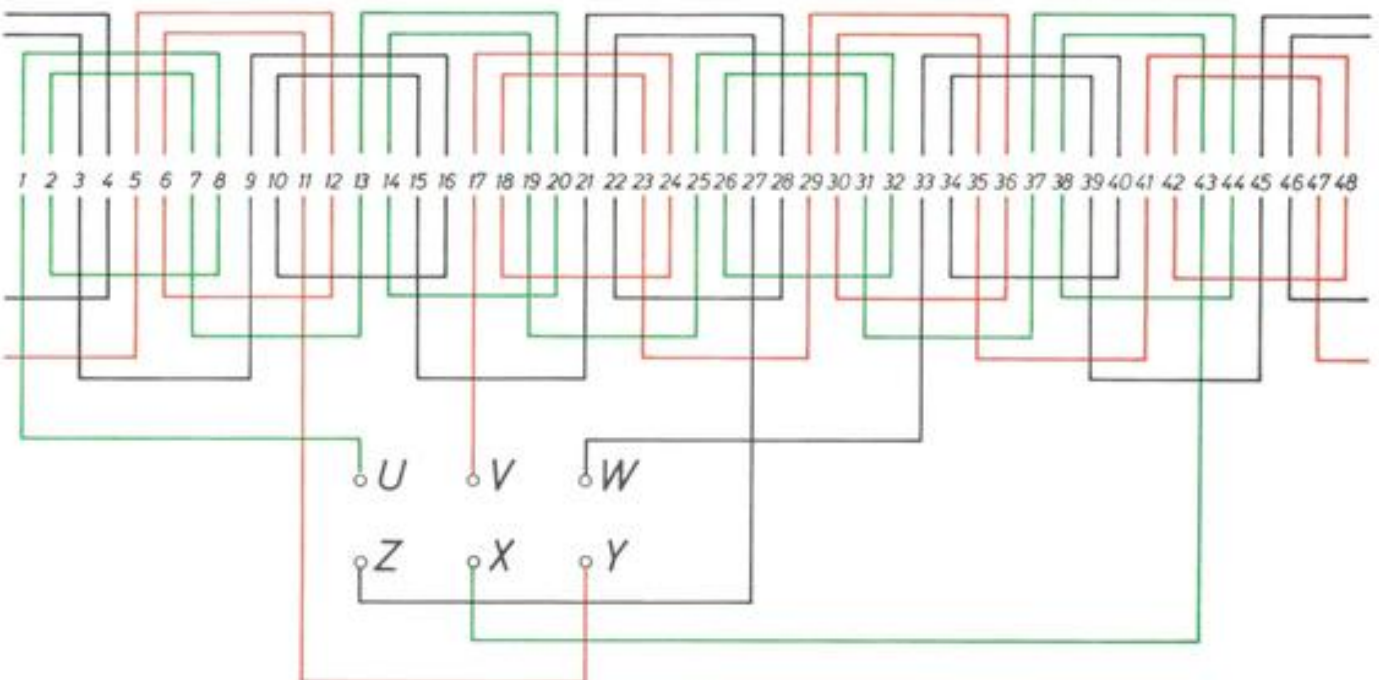


24. BOBINADO CONCENTRICO, POR POLOS CONSECUENTES - 48 ranuras - 8 polos

Forma:	Concéntrico, por polos consecuentes (bobinas agrúpadas)
N.º de ranuras:	$K = 48$
N.º de polos:	$2p = 8$
N.º de fases:	$q = 3$
N.º de ranuras por polo y fase:	$K_{pq} = \frac{K}{2pq} = \frac{48}{8 \cdot 3} = 2$
N.º de bobinas:	$B = \frac{K}{2} = \frac{48}{2} = 24$
N.º de grupos del bobinado:	$G = pq = 4 \cdot 3 = 12$
N.º de bobinas por grupo:	$U = \frac{B}{G} = \frac{24}{12} = 2$
Amplitud de grupo:	$m = (q - 1) U = (3 - 1) 2 = 4$
Pasos de bobina:	$Y_{1B} = 1 \div 8$ $Y_{2B} = 2 \div 7$
Paso de principios:	$Y_{120} = \frac{K}{3p} = \frac{48}{3 \cdot 4} = 4$
Se toman como principios:	U — 1 „ V — 17 „ W — 33
Tabla de principios:	$\boxed{1}$ — 5 — 9 13 — $\boxed{17}$ — 21 25 — 29 — $\boxed{33}$

CONCENTRICO POR POLOS CONSECUTIVOS
48 RANURAS-8 POLOS

BOBINADO-24

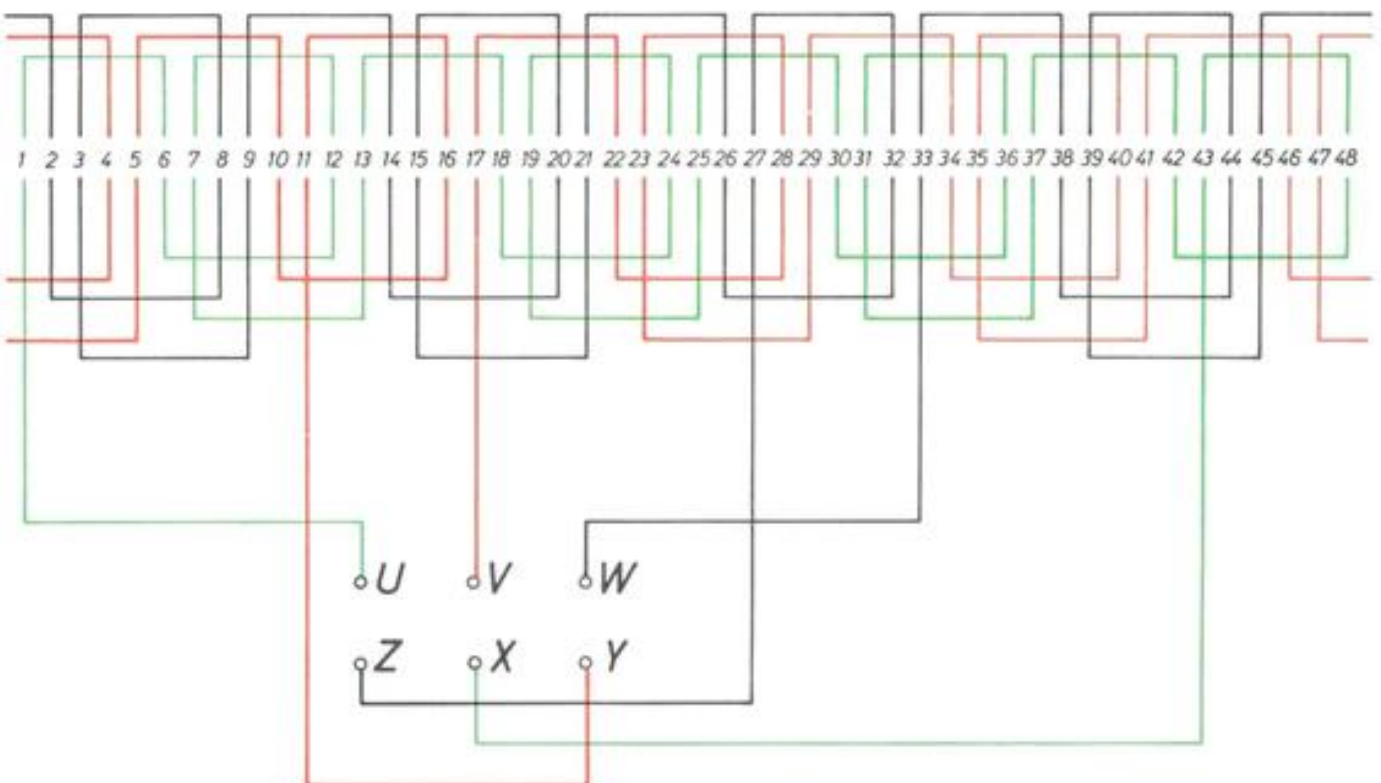


25. BOBINADO CONCENTRICO, POR POLOS - 48 ranuras - 8 polos

Forma:	Concéntrico, por polos (bobinas distribuidas)
N.º de ranuras:	$K = 48$
N.º de polos:	$2p = 8$
N.º de fases:	$q = 3$
N.º de ranuras por polo y fase:	$K_{pq} = \frac{K}{2pq} = \frac{48}{8 \cdot 3} = 2$
N.º de bobinas:	$B = \frac{K}{2} = \frac{48}{2} = 24$
N.º de grupos del bobinado:	$G = 2pq = 8 \cdot 3 = 24$
N.º de bobinas por grupo:	$U = \frac{B}{G} = \frac{24}{24} = 1$
Amplitud de grupo:	$m = (q - 1) 2U = (3 - 1) 2 \cdot 1 = 4$
Pasos de bobina:	$Y_B = 1 \div 6$
Paso de principios:	$Y_{120} = \frac{K}{3p} = \frac{48}{3 \cdot 4} = 4$
Se toman como principios:	U — 1 ,, V — 17 ,, W — 33
Tabla de principios:	$\boxed{1} \quad - \quad 5 \quad - \quad 9$ $13 \quad - \quad \boxed{17} \quad - \quad 21$ $25 \quad - \quad 29 \quad - \quad \boxed{33}$

CONCENTRICO POR POLOS
48 RANURAS-8 POLOS

BOBINADO-25

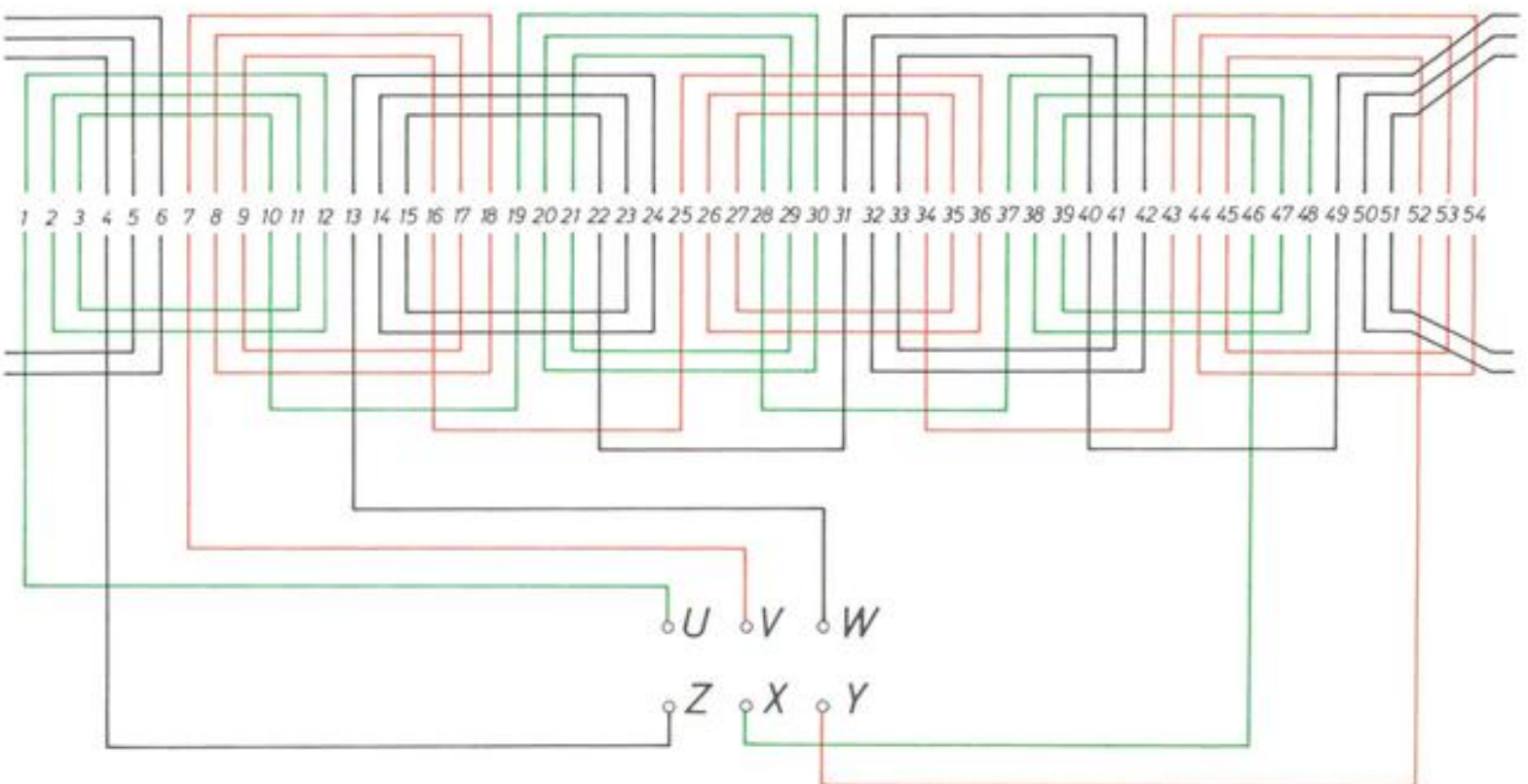


26. BOBINADO CONCENTRICO, POR POLOS CONSECUENTES - 54 ranuras - 6 polos

Forma:	Concéntrico, por polos consecuentes (bobinas agrupadas)
N.º de ranuras:	$K = 54$
N.º de polos:	$2p = 6$
N.º de fases:	$q = 3$
N.º de ranuras por polo y fase:	$K_{pq} = \frac{K}{2pq} = \frac{54}{6 \cdot 3} = 3$
N.º de bobinas:	$B = \frac{K}{2} = \frac{54}{2} = 27$
N.º de grupos del bobinado:	$G = pq = 3 \cdot 3 = 9$
N.º de bobinas por grupo:	$U = \frac{B}{G} = \frac{27}{9} = 3$
Amplitud de grupo:	$m = (q - 1) U = (3 - 1) 3 = 6$
Pasos de bobina:	$Y_{1B} = 1 \div 12$ $Y_{2B} = 2 \div 11$ $Y_{3B} = 3 \div 10$
Paso de principios:	$Y_{120} = \frac{K}{3p} = \frac{54}{3 \cdot 3} = 6$
Se toman como principios:	U — 1 „ V — 7 „ W — 13

CONCENTRICO POR POLOS CONSECUTIVOS
54 RANURAS-6 POLOS

BOBINADO-26

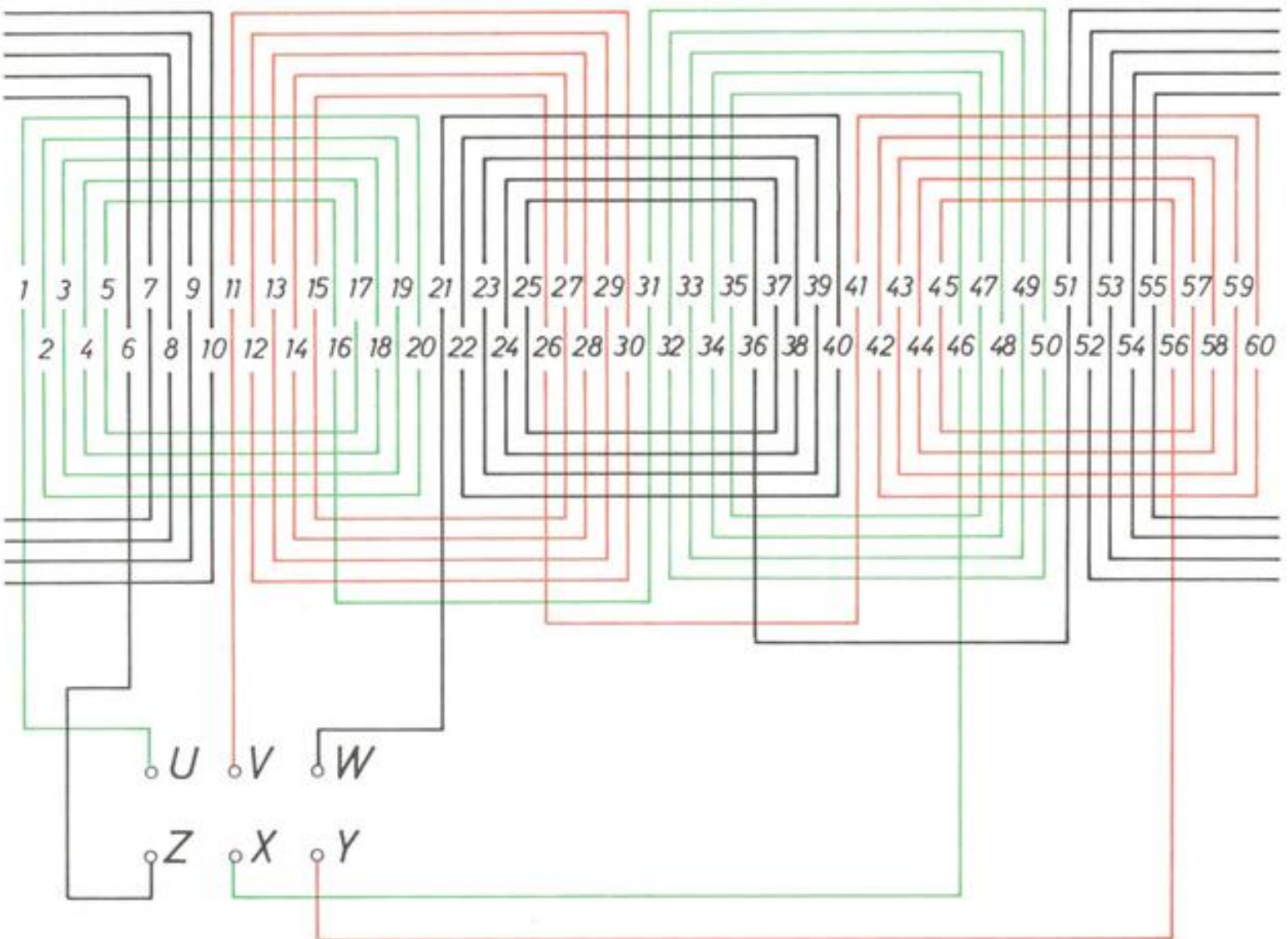


27. BOBINADO CONCENTRICO, POR POLOS CONSECUTIVOS - 60 ranuras - 4 polos

Forma:	Concéntrico, por polos consecutivos (bobinas agrupadas)
N.º de ranuras:	$K = 60$
N.º de polos:	$2p = 4$
N.º de fases:	$q = 3$
N.º de ranuras por polo y fase:	$K_{pq} = \frac{K}{2pq} = \frac{60}{4 \cdot 3} = 5$
N.º de bobinas:	$B = \frac{K}{2} = \frac{60}{2} = 30$
N.º de grupos del bobinado:	$G = pq = 2 \cdot 3 = 6$
N.º de bobinas por grupo:	$U = \frac{B}{G} = \frac{30}{6} = 5$
Amplitud de grupo:	$m = (q - 1) U = (3 - 1) 5 = 10$
Pasos de bobina:	$Y_{1B} = 1 \div 20$ $Y_{2B} = 2 \div 19$ $Y_{3B} = 3 \div 18$ $Y_{4B} = 4 \div 17$ $Y_{5B} = 5 \div 16$
Paso de principios:	$Y_{120} = \frac{K}{3p} = \frac{60}{3 \cdot 2} = 10$
Se toman como principios:	$U - 1$ „ $V - 11$ „ $W - 21$

CONCENTRICO POR POLOS CONSECUTIVOS
60 RANURAS-4 POLOS

BOBINADO - 27

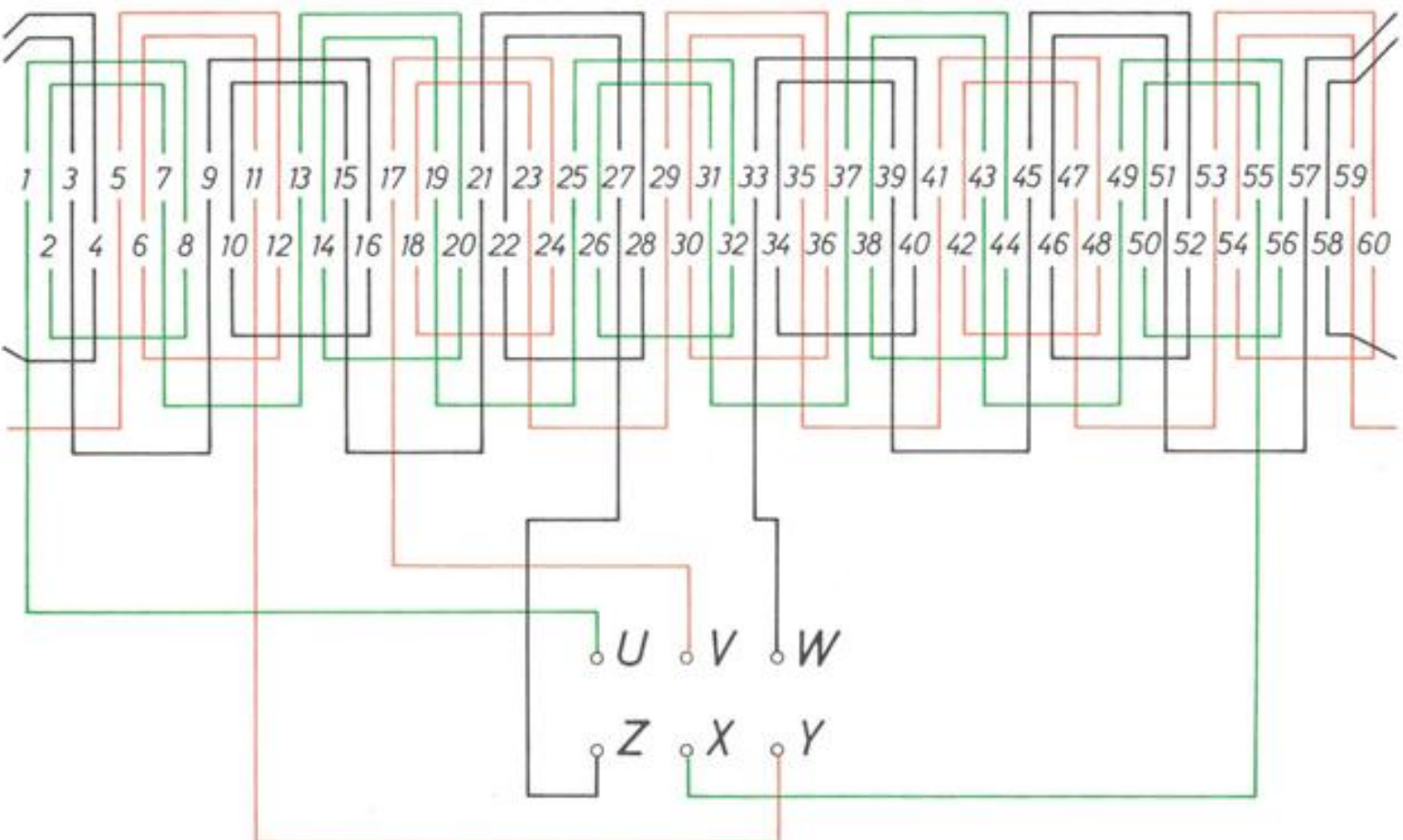


28. BOBINADO CONCENTRICO, POR POLOS CONSECUTOS - 60 ranuras - 10 polos

Forma:	Concéntrico, por polos consecutivos (bobinas agrupadas)
N.º de ranuras:	$K = 60$
N.º de polos:	$2p = 10$
N.º de fases:	$q = 3$
N.º de ranuras por polo y fase:	$K_{pq} = \frac{K}{2pq} = \frac{60}{10 \cdot 3} = 2$
N.º de bobinas:	$B = \frac{K}{2} = \frac{60}{2} = 30$
N.º de grupos del bobinado:	$G = pq = 5 \cdot 3 = 15$
N.º de bobinas por grupo:	$U = \frac{B}{G} = \frac{30}{15} = 2$
Amplitud de grupo:	$m = (q - 1) U = (3 - 1) 2 = 4$
Pasos de bobina:	$Y_{1B} = 1 \div 8$ $Y_{2B} = 2 \div 7$
Paso de principios:	$Y_{120} = \frac{K}{3p} = \frac{60}{3 \cdot 5} = 4$
Se toman como principios:	U — 1 „ V — 17 „ W — 33
Tabla de principios:	$\boxed{1}$ — 5 — 9 13 — $\boxed{17}$ — 21 25 — 29 — $\boxed{33}$

CONCENTRICO POR POLOS CONSECUTIVOS
60 RANURAS-10 POLOS

BOBINADO - 28

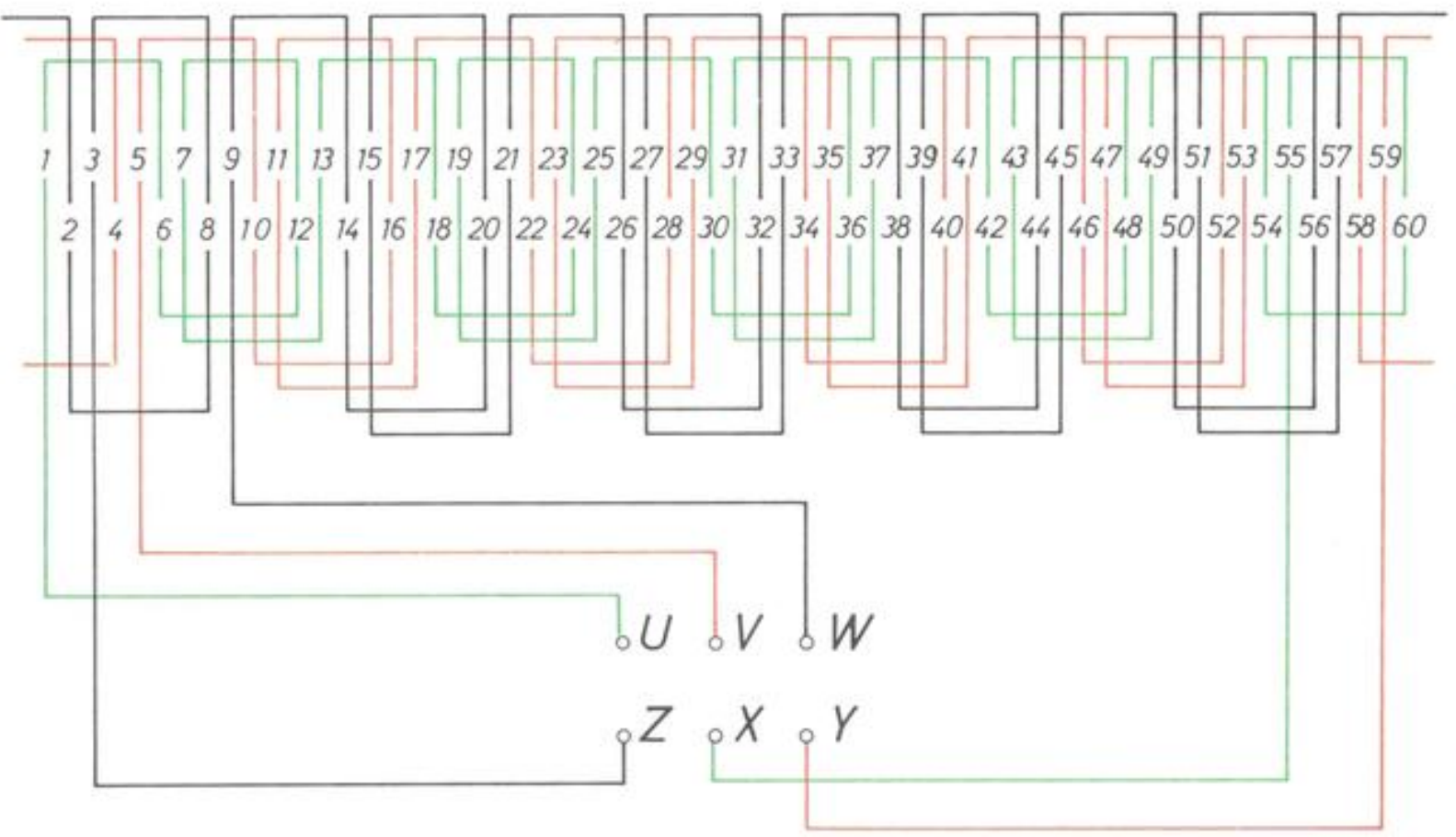


29. BOBINADO CONCENTRICO, POR POLOS - 60 ranuras - 10 polos

Forma:	Concéntrico, por polos (bobinas distribuidas)
N.º de ranuras:	$K = 60$
N.º de polos:	$2p = 10$
N.º de fases:	$q = 3$
N.º de ranuras por polo y fase:	$K_{pq} = \frac{K}{2pq} = \frac{60}{10 \cdot 3} = 2$
N.º de bobinas:	$B = \frac{K}{2} = \frac{60}{2} = 30$
N.º de grupos del bobinado:	$G = 2pq = 10 \cdot 3 = 30$
N.º de bobinas por grupo:	$U = \frac{B}{G} = \frac{30}{30} = 1$
Amplitud de grupo:	$m = (q - 1) 2U = (3 - 1) 2 \cdot 1 = 4$
Pasos de bobina:	$Y_B = 1 \div 6$
Paso de principios:	$Y_{120} = \frac{K}{3p} = \frac{60}{3 \cdot 5} = 4$
Se toman como principios:	U — 1 „ V — 5 „ W — 9

CONCENTRICO POR POLOS
60 RANURAS-10 POLOS

BOBINADO - 29

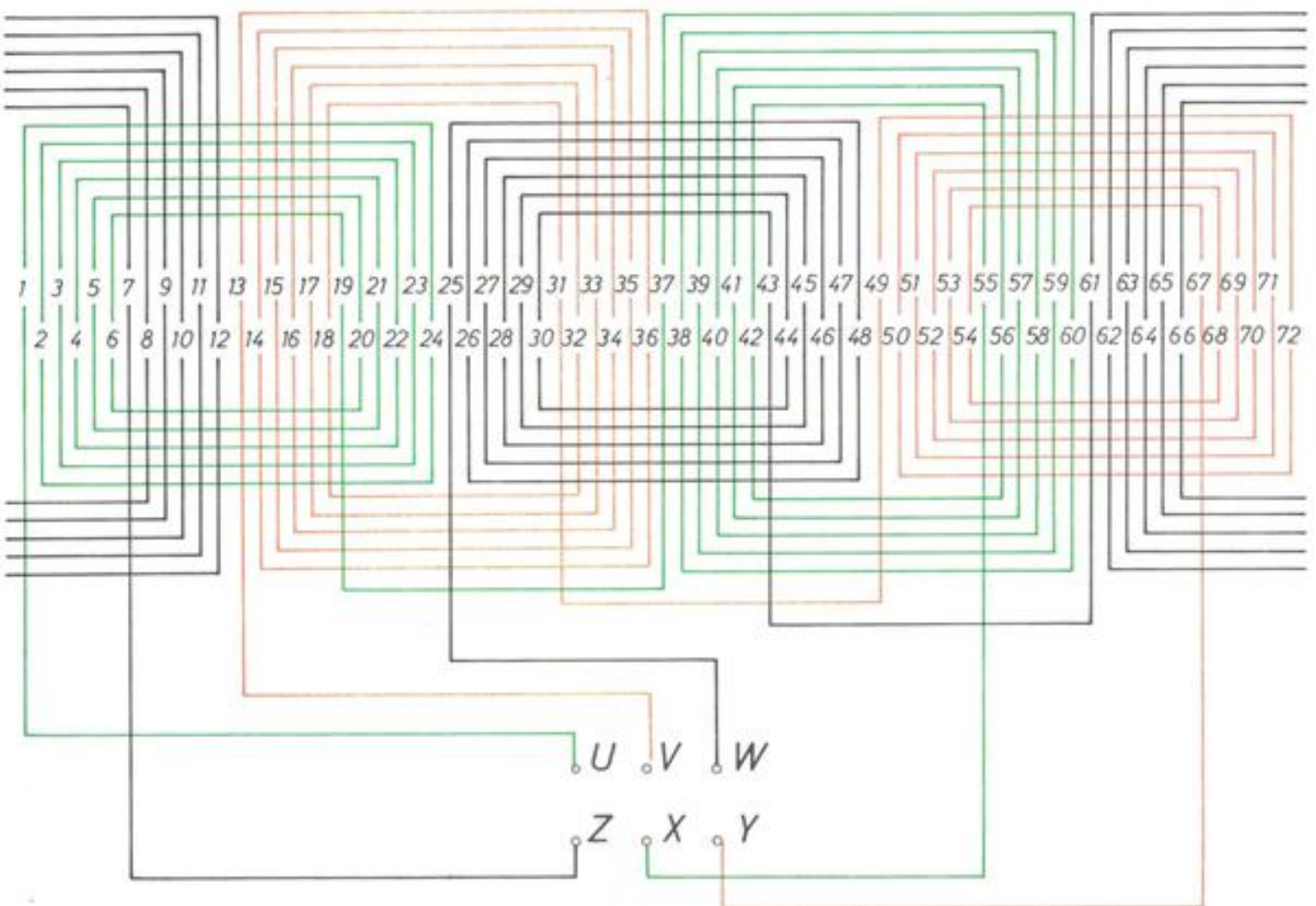


30. BOBINADO CONCENTRICO, POR POLOS CONSECUENTES - 72 ranuras - 4 polos

Forma:	Concéntrico, por polos consecuentes (bobinas agrupadas)
N.º de ranuras:	$K = 72$
N.º de polos:	$2p = 4$
N.º de fases:	$q = 3$
N.º de ranuras por polo y fase:	$K_{pq} = \frac{K}{2pq} = \frac{72}{4 \cdot 3} = 6$
N.º de bobinas:	$B = \frac{K}{2} = \frac{72}{2} = 36$
N.º de grupos del bobinado:	$G = pq = 2 \cdot 3 = 6$
N.º de bobinas por grupo:	$U = \frac{B}{G} = \frac{36}{6} = 6$
Amplitud de grupo:	$m = (q - 1) U = (3 - 1) 6 = 12$
Pasos de bobina:	$Y_{1B} = 1 \div 24$ $Y_{2B} = 2 \div 23$ $Y_{3B} = 3 \div 22$ $Y_{4B} = 4 \div 21$ $Y_{5B} = 5 \div 20$ $Y_{6B} = 6 \div 19$
Paso de principios:	$Y_{120} = \frac{K}{3p} = \frac{72}{3 \cdot 2} = 12$
Se toman como principios:	U — 1 „ V — 13 „ W — 25

CONCENTRICO POR POLOS CONSECUTIVOS
72 RANURAS-4 POLOS

BOBINADO-30

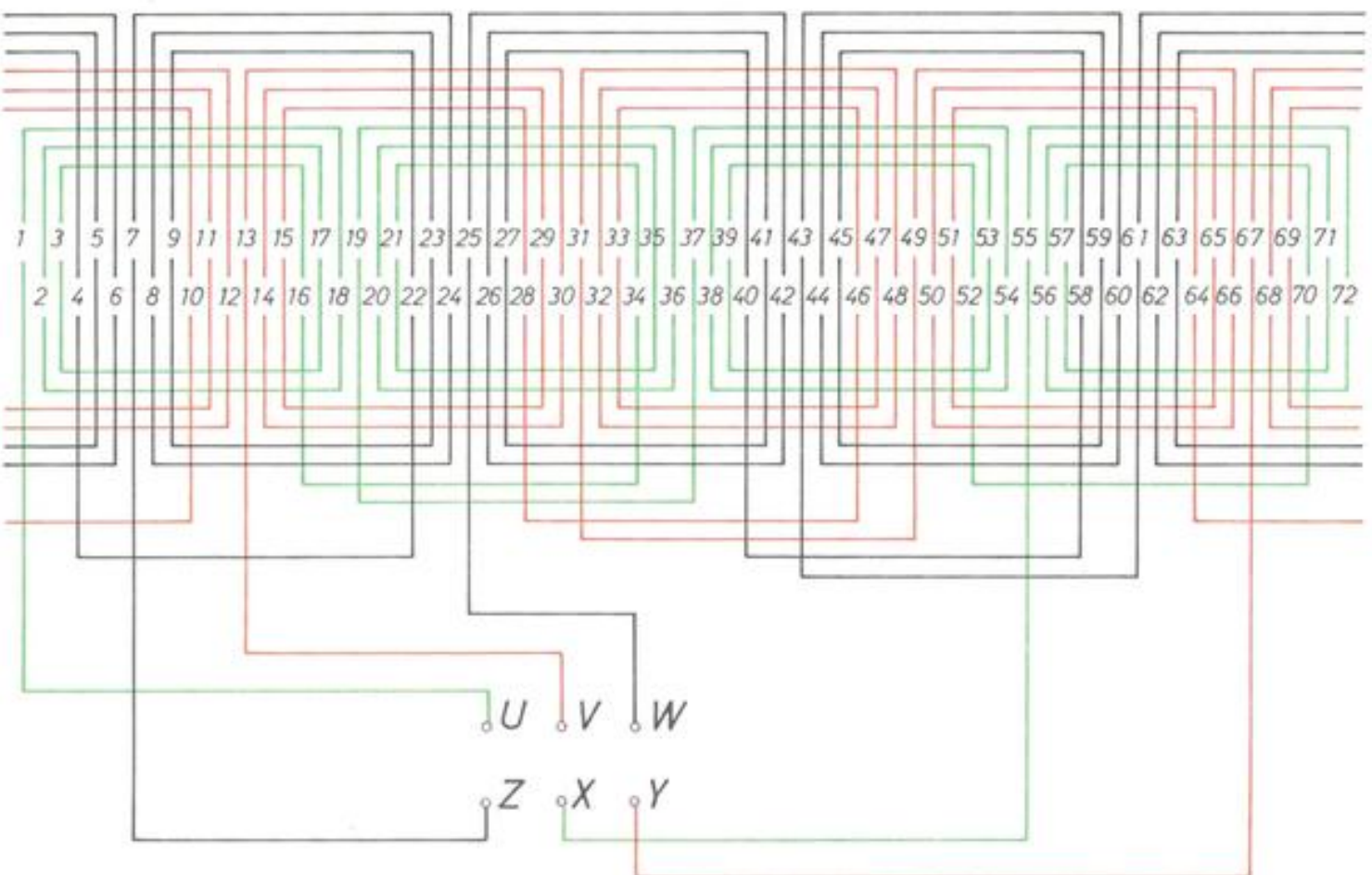


31. BOBINADO CONCENTRICO, POR POLOS - 72 ranuras - 4 polos

Forma:	Concéntrico, por polos (bobinas distribuidas)
N.º de ranuras:	$K = 72$
N.º de polos:	$2p = 4$
N.º de fases:	$q = 3$
N.º de ranuras por polo y fase:	$K_{pq} = \frac{K}{2pq} = \frac{72}{4 \cdot 3} = 6$
N.º de bobinas:	$B = \frac{K}{2} = \frac{72}{2} = 36$
N.º de grupos del bobinado:	$G = pq = 4 \cdot 3 = 12$
N.º de bobinas por grupo:	$U = \frac{B}{G} = \frac{36}{12} = 3$
Amplitud de grupo:	$m = (q - 1) 2U = (3 - 1) 2 \cdot 3 = 12$
Pasos de bobina:	$Y_{1B} = 1 \div 18$ $Y_{2B} = 2 \div 17$ $Y_{3B} = 3 \div 16$
Paso de principios:	$Y_{120} = \frac{K}{3p} = \frac{72}{3 \cdot 2} = 12$
Se toman como principios:	U — 1 „ V — 13 „ W — 25

CONCENTRICO POR POLOS
72 RANURAS-4 POLOS

BOBINADO-31

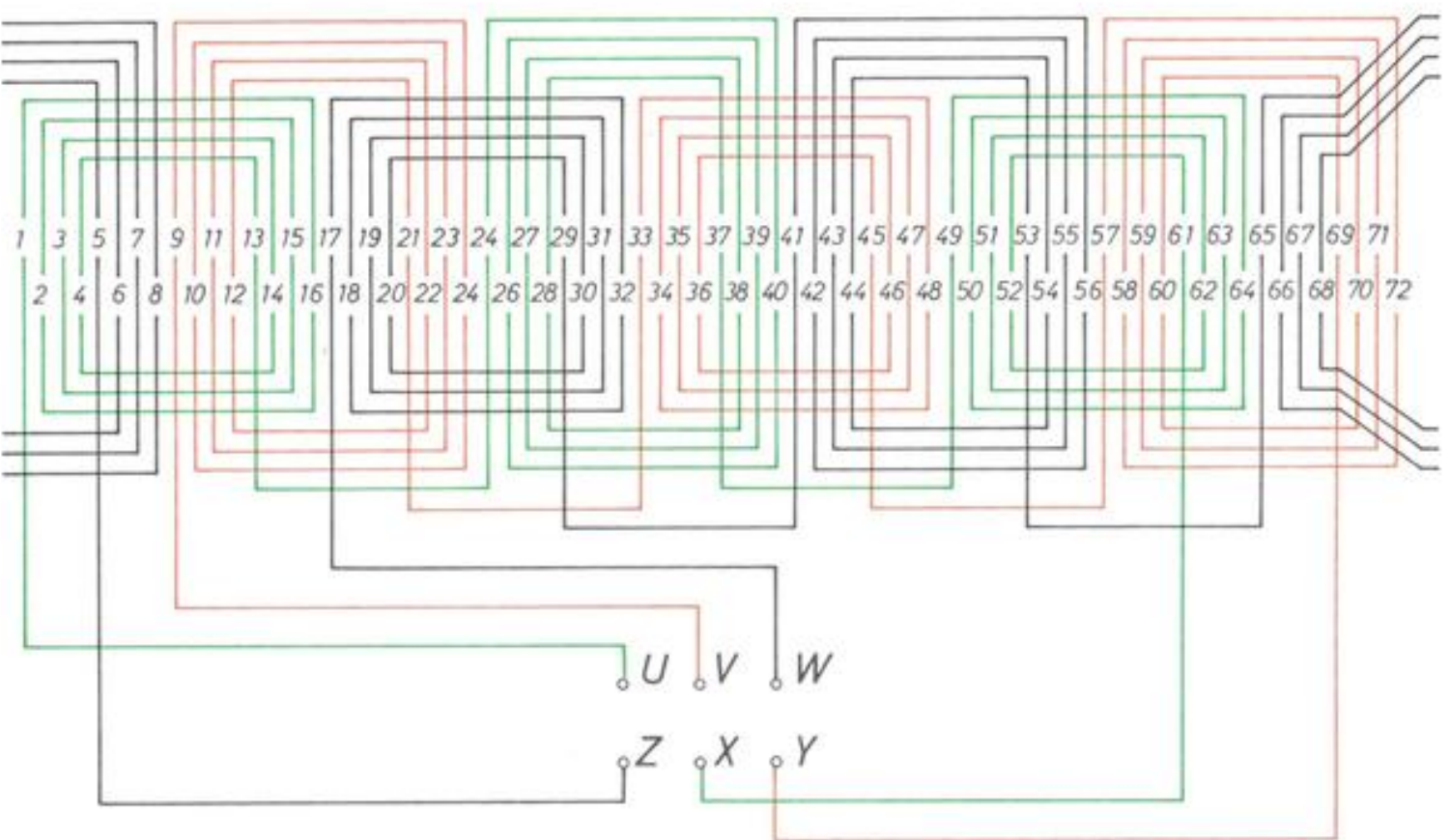


32. BOBINADO CONCENTRICO, POR POLOS CONSECUENTES - 72 ranuras - 6 polos

Forma:	Concéntrico, por polos consecuentes (bobinas agrupadas)
N.º de ranuras:	$K = 72$
N.º de polos:	$2p = 6$
N.º de fases:	$q = 3$
N.º de ranuras por polo y fase:	$K_{pq} = \frac{K}{2pq} = \frac{72}{6 \cdot 3} = 4$
N.º de bobinas:	$B = \frac{K}{2} = \frac{72}{2} = 36$
N.º de grupos del bobinado:	$G = pq = 3 \cdot 3 = 9$
N.º de bobinas por grupo:	$U = \frac{B}{G} = \frac{36}{9} = 4$
Amplitud de grupo:	$m = (q - 1) U = (3 - 1) 4 = 8$
Pasos de bobina:	$Y_{1B} = 1 \div 16$ $Y_{2B} = 2 \div 15$ $Y_{3B} = 3 \div 14$ $Y_{4B} = 4 \div 13$
Paso de principios:	$Y_{120} = \frac{K}{3p} = \frac{72}{3 \cdot 3} = 8$
Se toman como principios:	U — 1 „ V — 9 „ W — 17

CONCENTRICO POR POLOS CONSECUTIVOS
72 RANURAS-6 POLOS

BOBINADO-32

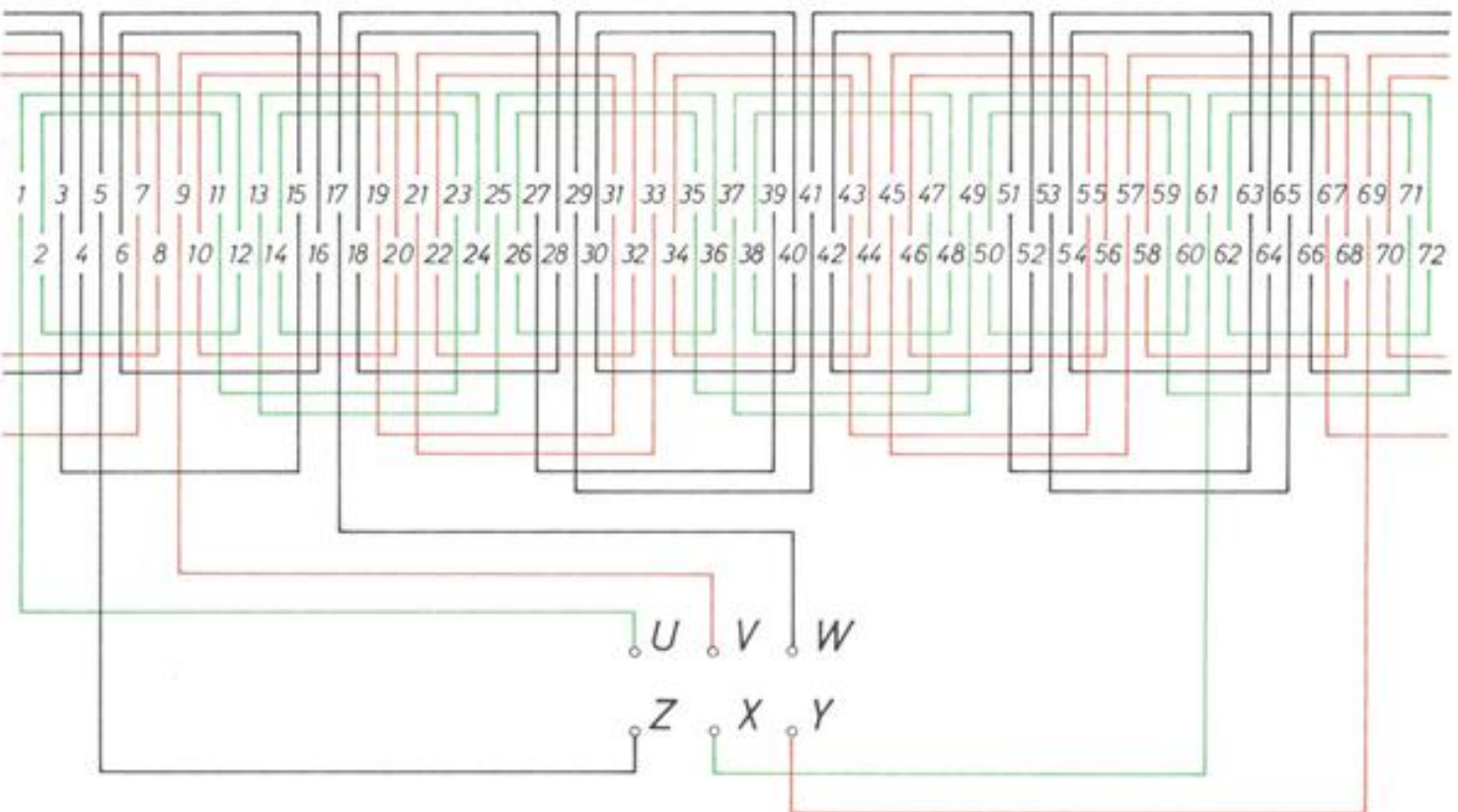


33. BOBINADO CONCENTRICO, POR POLOS - 72 ranuras - 6 polos

Forma:	Concéntrico, por polos (bobinas distribuidas)
N.º de ranuras:	$K = 72$
N.º de polos:	$2p = 6$
N.º de fases:	$q = 3$
N.º de ranuras por polo y fase:	$K_{pq} = \frac{K}{2pq} = \frac{72}{6 \cdot 3} = 4$
N.º de bobinas:	$B = \frac{K}{2} = \frac{72}{2} = 36$
N.º de grupos del bobinado:	$G = 2pq = 6 \cdot 3 = 18$
N.º de bobinas por grupo:	$U = \frac{B}{G} = \frac{36}{18} = 2$
Amplitud de grupo:	$m = (q - 1) 2U = (3 - 1) 2 \cdot 2 = 8$
Pasos de bobina:	$Y_{1B} = 1 \div 12$ $Y_{2B} = 2 \div 11$
Paso de principios:	$Y_{120} = \frac{K}{3p} = \frac{72}{3 \cdot 3} = 8$
Se toman como principios:	U — 1 „ V — 9 „ W — 17

CONCENTRICO POR POLOS
72 RANURAS-6 POLOS

BOBINADO-33

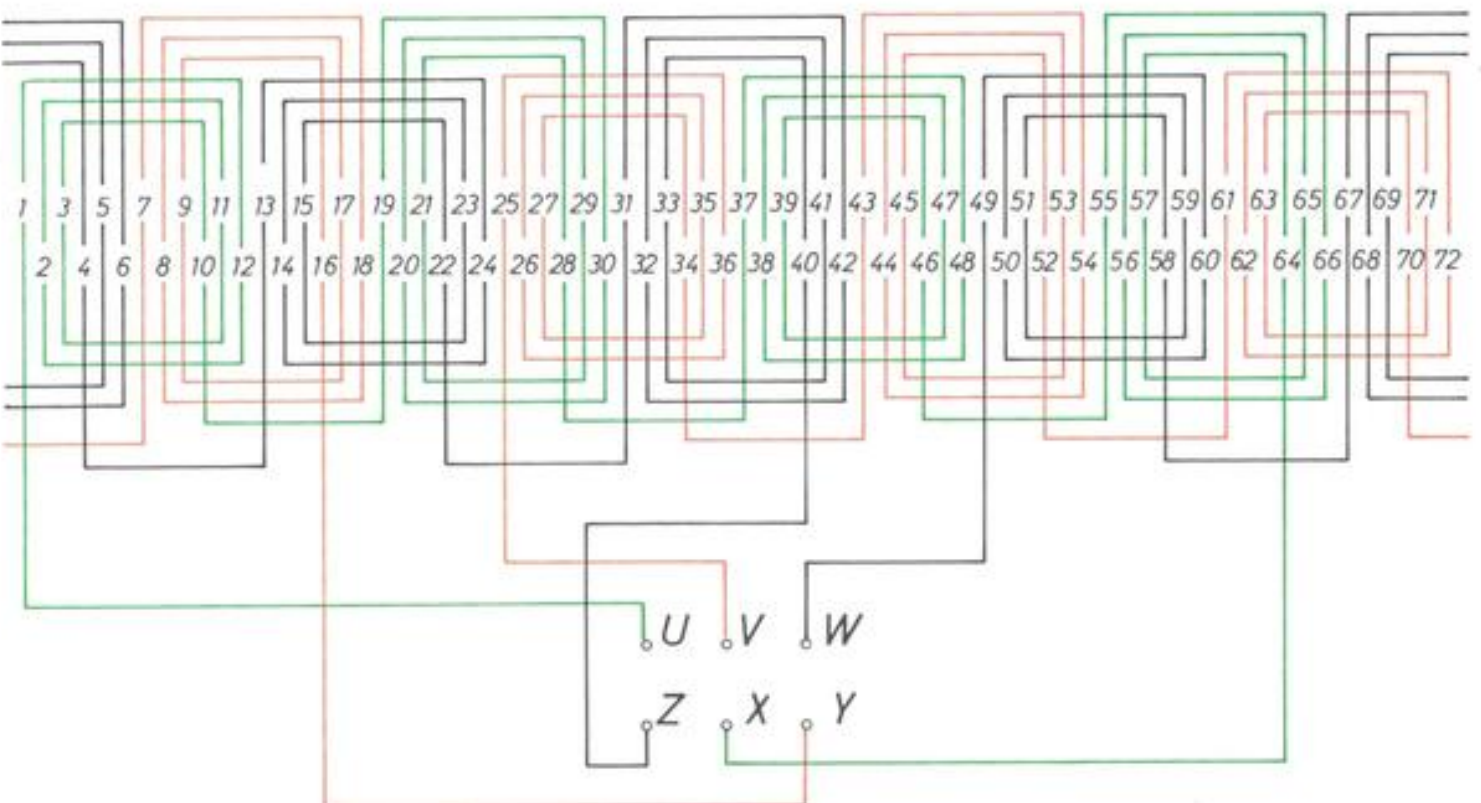


34. BOBINADO CONCENTRICO, POR POLOS CONSECUTOS - 72 ranuras - 8 polos

Forma:	Concéntrico, por polos consecuentes (bobinas agrupadas)
N.º de ranuras:	$K = 72$
N.º de polos:	$2p = 8$
N.º de fases:	$q = 3$
N.º de ranuras por polo y fase:	$K_{pq} = \frac{K}{2pq} = \frac{72}{8 \cdot 3} = 3$
N.º de bobinas:	$B = \frac{K}{2} = \frac{72}{2} = 36$
N.º de grupos del bobinado:	$G = pq = 4 \cdot 3 = 12$
N.º de bobinas por grupo:	$U = \frac{B}{G} = \frac{36}{12} = 3$
Amplitud de grupo:	$m = (q - 1) U = (3 - 1) 3 = 6$
Pasos de bobina:	$Y_{1B} = 1 \div 12$ $Y_{2B} = 2 \div 11$ $Y_{3B} = 3 \div 10$
Paso de principios:	$Y_{120} = \frac{K}{3p} = \frac{72}{3 \cdot 4} = 6$
Se toman como principios:	U — 1 „ V — 25 „ W — 49
Tabla de principios:	$\boxed{1}$ — 7 — 13 19 — $\boxed{25}$ — 31 37 — 43 — $\boxed{49}$

CONCENTRICO POR POLOS CONSECUTIVOS
72 RANURAS-8 POLOS

BOBINADO-34

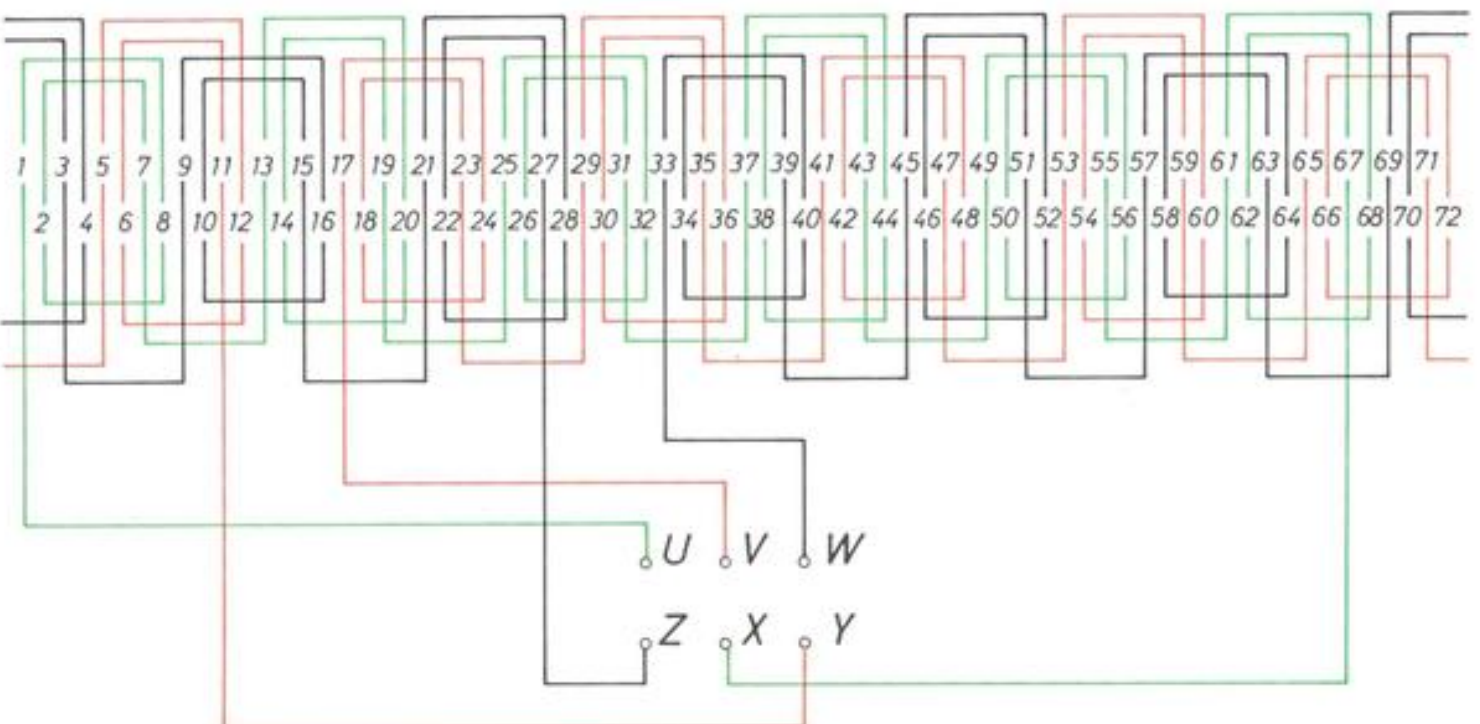


35. BOBINADO CONCENTRICO, POR POLOS CONSECUENTES - 72 ranuras - 12 polos

Forma:	Concéntrico, por polos consecuentes (bobinas agrupadas)
N.º de ranuras:	$K = 72$
N.º de polos:	$2p = 12$
N.º de fases:	$q = 3$
N.º de ranuras por polo y fase:	$K_{pq} = \frac{K}{2pq} = \frac{72}{12 \cdot 3} = 2$
N.º de bobinas:	$B = \frac{K}{2} = \frac{72}{2} = 36$
N.º de grupos del bobinado:	$G = pq = 6 \cdot 3 = 18$
N.º de bobinas por grupo:	$U = \frac{B}{G} = \frac{36}{18} = 2$
Amplitud de grupo:	$m = (q - 1) U = (3 - 1) 2 = 4$
Pasos de bobina:	$Y_{1B} = 1 \div 8$ $Y_{2B} = 2 \div 7$
Paso de principios:	$Y_{120} = \frac{K}{3p} = \frac{72}{3 \cdot 6} = 4$
Se toman como principios:	U — 1 „ V — 17 „ W — 33
Tabla de principios:	$\boxed{1}$ — 5 — 9 13 — $\boxed{17}$ — 21 25 — 29 — $\boxed{33}$

CONCENTRICO POR POLOS CONSECUTIVOS
72 RANURAS-12 POLOS

BOBINADO-35

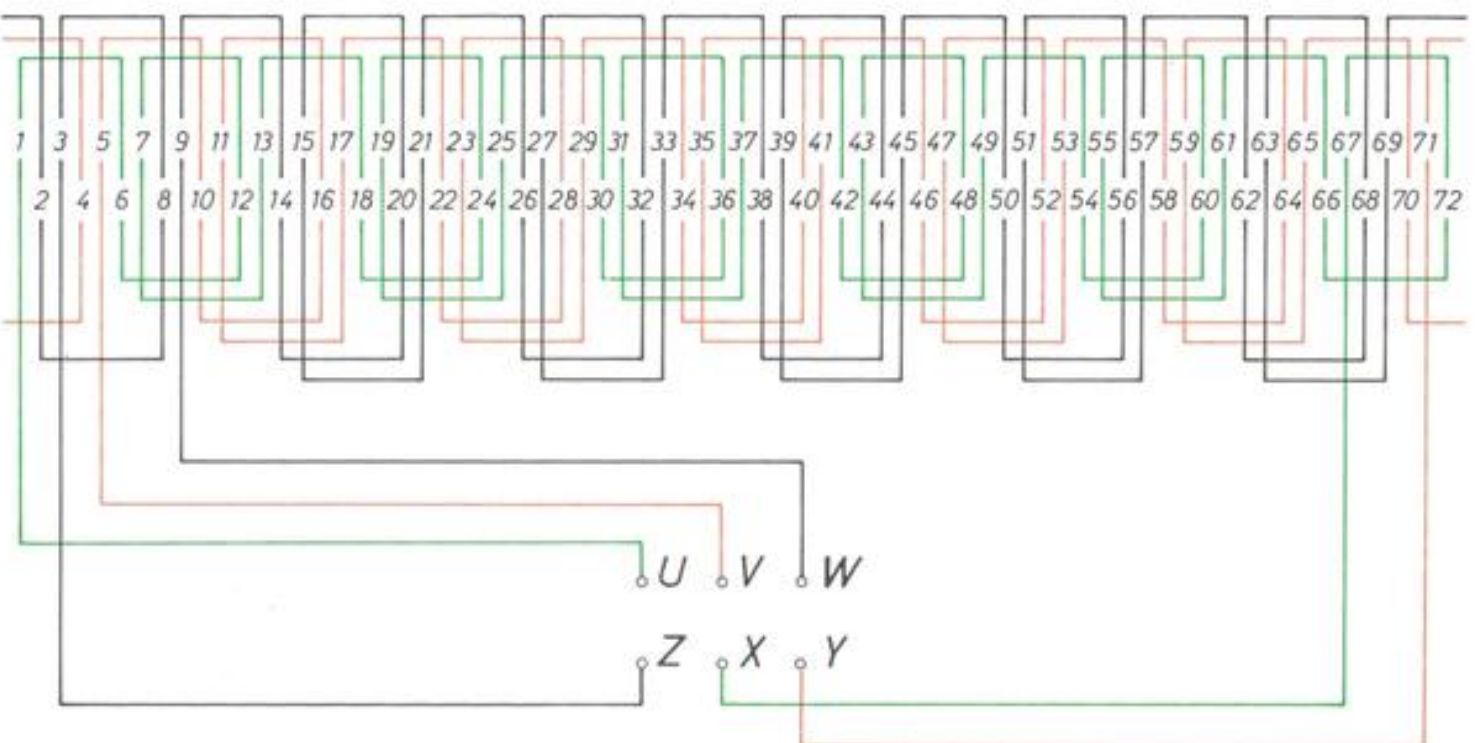


36. BOBINADO CONCENTRICO, POR POLOS - 72 ranuras - 12 polos

Forma:	Concéntrico, por polos (bobinas distribuidas)
N.º de ranuras:	$K = 72$
N.º de polos:	$2p = 12$
N.º de fases:	$q = 3$
N.º de ranuras por polo y fase:	$K_{pq} = \frac{K}{2pq} = \frac{72}{12 \cdot 3} = 2$
N.º de bobinas:	$B = \frac{K}{2} = \frac{72}{2} = 36$
N.º de grupos del bobinado:	$G = 2pq = 12 \cdot 3 = 36$
N.º de bobinas por grupo:	$U = \frac{B}{G} = \frac{36}{36} = 1$
Amplitud de grupo:	$m = (q - 1) 2U = (3 - 1) 2 \cdot 1 = 4$
Pasos de bobina:	$Y_B = 1 \div 6$
Paso de principios:	$Y_{120} = \frac{K}{3p} = \frac{72}{3 \cdot 6} = 4$
Se toman como principios:	U — 1 „ V — 5 „ W — 9

CONCENTRICO POR POLOS
72 RANURAS-12 POLOS

BOBINADO-36



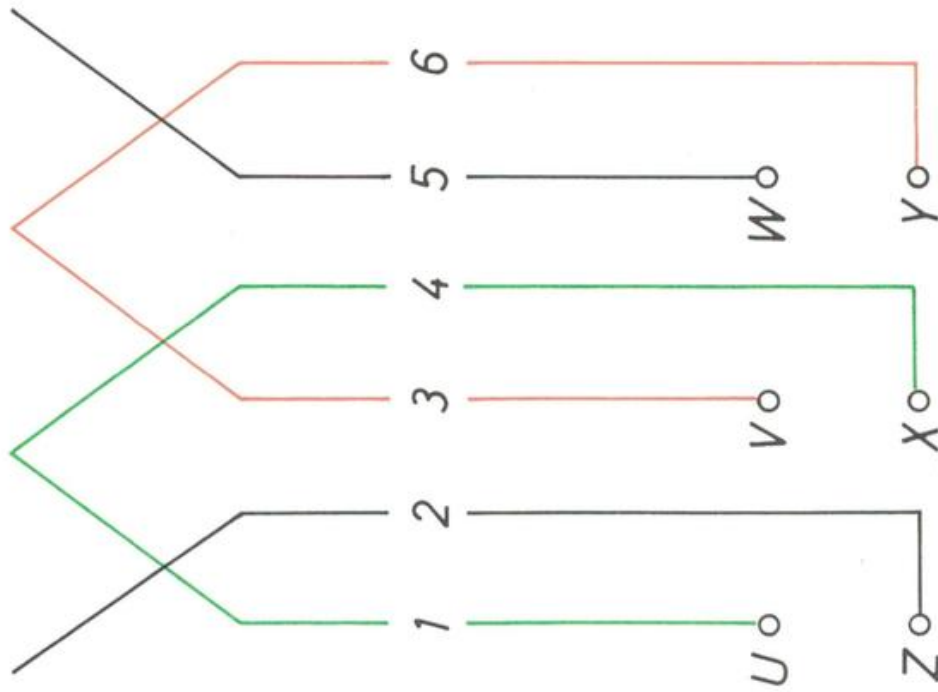
BOBINADOS IMBRICADOS

37. BOBINADO IMBRICADO, DE UNA CAPA - 6 ranuras - 2 polos

Forma:	Imbricado, de una capa
N.º de ranuras:	$K = 6$
N.º de polos:	$2p = 2$
N.º de fases:	$q = 3$
N.º de ranuras por polo y fase:	$K_{pq} = \frac{K}{2pq} = \frac{6}{2 \cdot 3} = 1$
N.º de bobinas:	$B = \frac{K}{2} = \frac{6}{2} = 3$
N.º de grupos del bobinado:	$G = 2pq = 2 \cdot 3 = 6$
N.º de bobinas por grupo:	$U = \frac{B}{G} = \frac{6}{12} = 0,5$
Paso de ranuras:	$Y_K = \frac{K}{2p} = \frac{6}{2} = 3$
Paso de bobina:	$Y_B = 1 \div 4$ (Diametral)
Paso de principios:	$Y_{120} = \frac{K}{3p} = \frac{6}{3} = 2$
Se toman como principios:	U — 1 „ V — 3 „ W — 5

IMBRICADO DE UNA CAPA
6 RANURAS - 2 POLOS

BOBINADO - 37

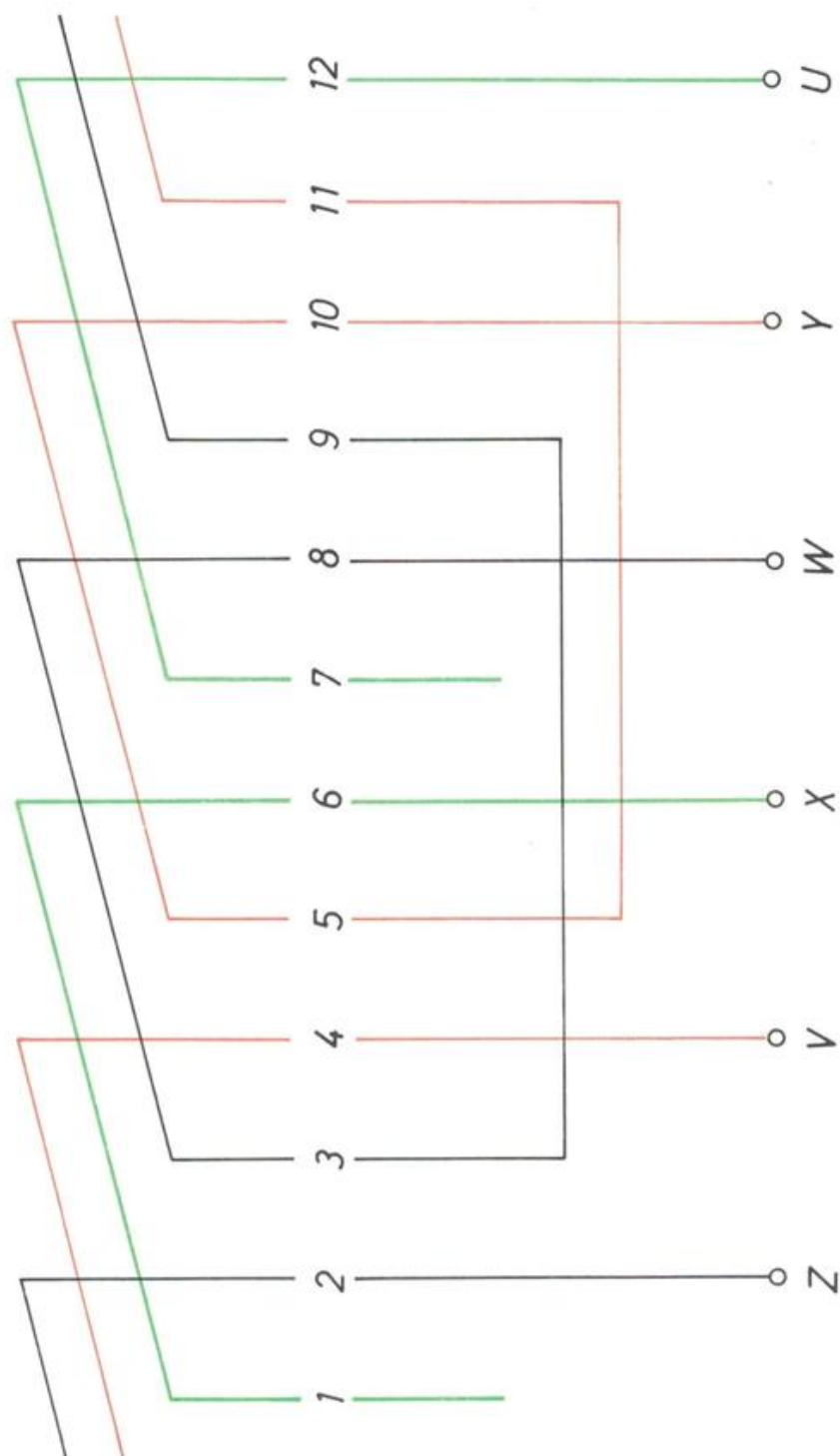


38. BOBINADO IMBRICADO, DE UNA CAPA - 12 ranuras - 2 polos

Forma:	Imbricado, de una capa
N.º de ranuras:	$K = 12$
N.º de polos:	$2p = 2$
N.º de fases:	$q = 3$
N.º de ranuras por polo y fase:	$K_{pq} = \frac{K}{2pq} = \frac{12}{2 \cdot 3} = 2$
N.º de bobinas:	$B = \frac{K}{2} = \frac{12}{2} = 6$
N.º de grupos del bobinado:	$G = 2pq = 2 \cdot 3 = 6$
N.º de bobinas por grupo:	$U = \frac{B}{G} = \frac{6}{6} = 1$
Paso de ranuras:	$Y_K = \frac{K}{2p} = \frac{12}{2} = 6$
Paso de bobina:	$Y_B = 1 \div 6$ (Acortado 1 unidad)
Paso de principios:	$Y_{120} = \frac{K}{3p} = \frac{12}{3} = 4$
Se toman como principios:	U — 12 „ V — 4 „ W — 8

IMBRICADO DE UNA CAPA
12 RANURAS- 2 POLOS

BOBINADO-38

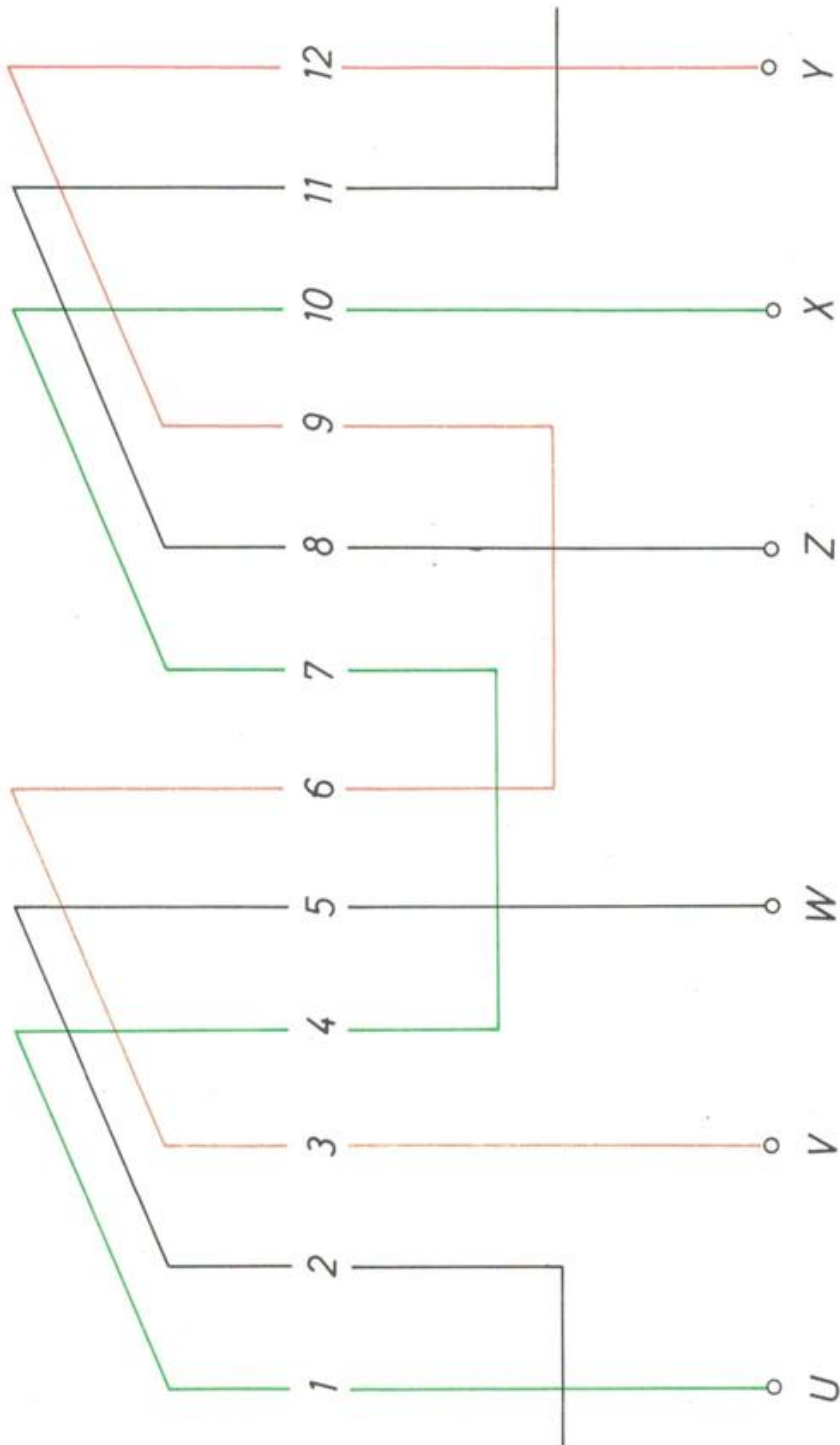


39. BOBINADO IMBRICADO, DE UNA CAPA - 12 ranuras - 4 polos

Forma:	Imbricado, de una capa
N.º de ranuras:	$K = 12$
N.º de polos:	$2p = 4$
N.º de fases:	$q = 3$
N.º de ranuras por polo y fase:	$K_{pq} = \frac{K}{2pq} = \frac{12}{4 \cdot 3} = 1$
N.º de bobinas:	$B = \frac{K}{2} = \frac{12}{2} = 6$
N.º de grupos del bobinado:	$G = 2pq = 4 \cdot 3 = 12$
N.º de bobinas por grupo:	$U = \frac{B}{G} = \frac{6}{12} = 0,5$
Paso de ranuras:	$Y_K = \frac{K}{2p} = \frac{12}{4} = 3$
Paso de bobina:	$Y_B = 1 \div 4$ (Diametral)
Paso de principios:	$Y_{120} = \frac{K}{3p} = \frac{12}{3 \cdot 2} = 2$
Se toman como principios:	U — 1 „ V — 3 „ W — 5

IMBRICADO DE UNA CAPA
12 RANURAS-4 POLOS

BOBINADO-39

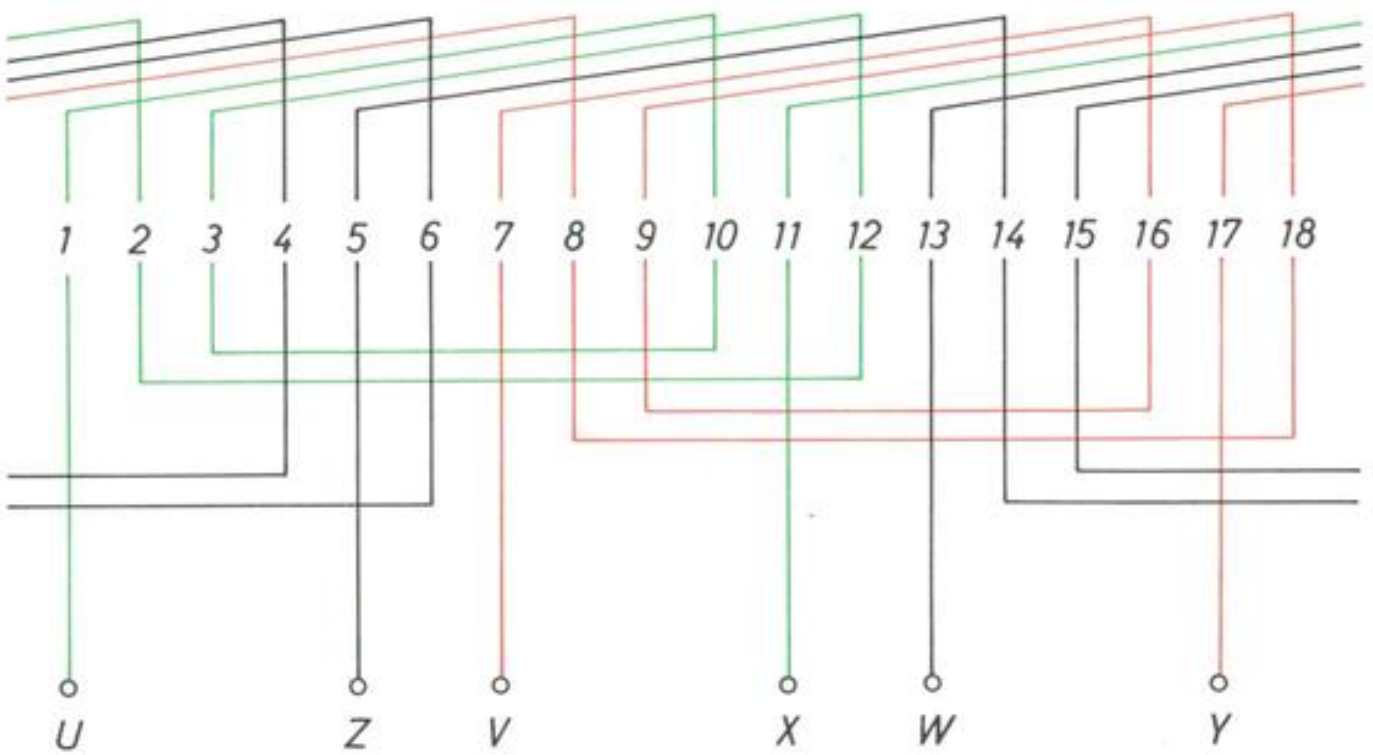


40. BOBINADO IMBRICADO, DE UNA CAPA - 18 ranuras - 2 polos

Forma:	Imbricado, de una capa
N.º de ranuras:	$K = 18$
N.º de polos:	$2p = 2$
N.º de fases:	$q = 3$
N.º de ranuras por polo y fase:	$K_{pq} = \frac{K}{2pq} = \frac{18}{2 \cdot 3} = 3$
N.º de bobinas:	$B = \frac{K}{2} = \frac{18}{2} = 9$
N.º de grupos del bobinado:	$G = 2pq = 2 \cdot 3 = 6$
N.º de bobinas por grupo:	$U = \frac{B}{G} = \frac{9}{6} = 1,5$
Paso de ranuras:	$Y_K = \frac{K}{2p} = \frac{18}{2} = 9$
Paso de bobina:	$Y_B = 1 \div 10$ (Diametral)
Paso de principios:	$Y_{120} = \frac{K}{3p} = \frac{18}{3 \cdot 1} = 6$
Se toman como principios:	U — 1 „ V — 7 „ W — 13

IMBRICADO DE UNA CAPA
18 RANURAS - 2 POLOS

BOBINADO-40

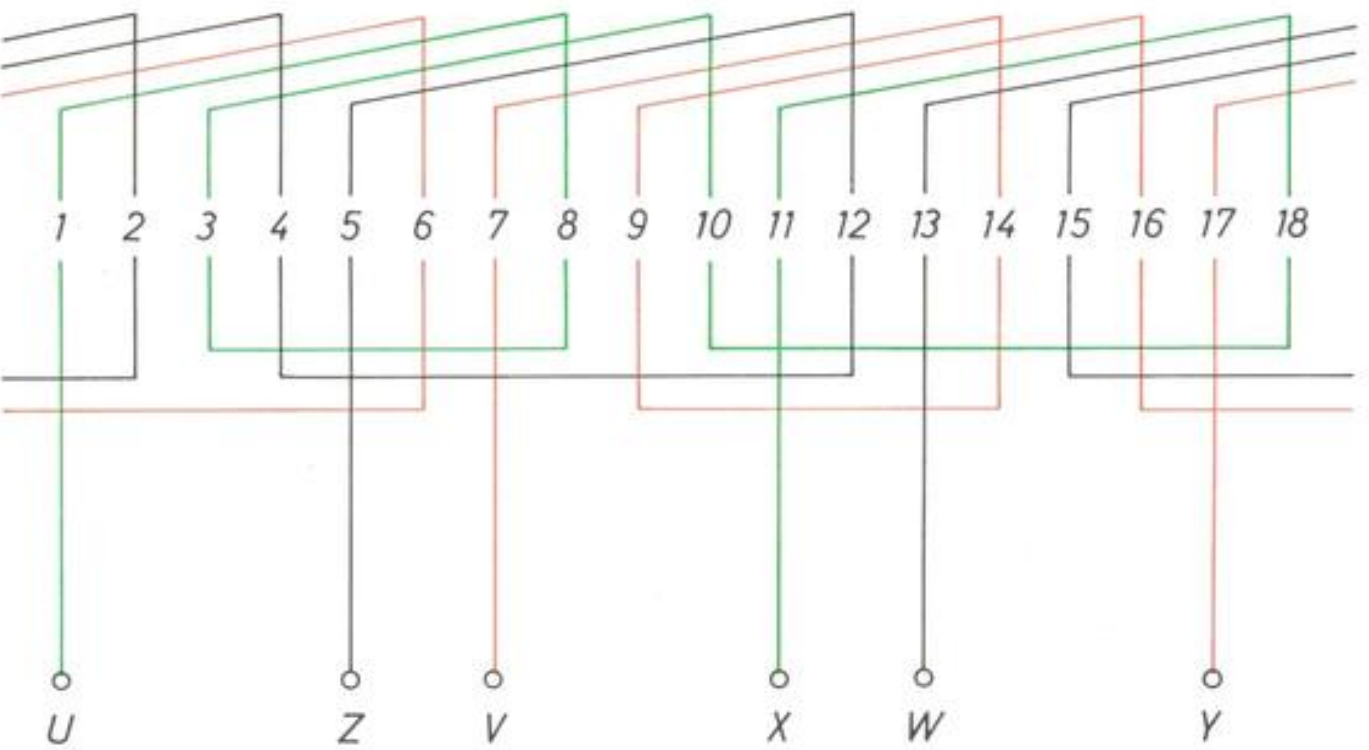


41. BOBINADO IMBRICADO, DE UNA CAPA - 18 ranuras - 2 polos

Forma:	Imbricado, de una capa
N.º de ranuras:	$K = 18$
N.º de polos:	$2p = 2$
N.º de fases:	$q = 3$
N.º de ranuras por polo y fase:	$K_{pq} = \frac{K}{2pq} = \frac{18}{2 \cdot 3} = 3$
N.º de bobinas:	$B = \frac{K}{2} = \frac{18}{2} = 9$
N.º de grupos del bobinado:	$G = 2pq = 2 \cdot 3 = 6$
N.º de bobinas por grupo:	$U = \frac{B}{G} = \frac{9}{6} = 1,5$
Paso de ranuras:	$Y_K = \frac{K}{2p} = \frac{18}{2} = 9$
Paso de bobina:	$Y_B = 1 \div 8$ (Acortado 2 unidades)
Paso de principios:	$Y_{120} = \frac{K}{3p} = \frac{18}{3} = 6$
Se toman como principios:	U — 1 „ V — 7 „ W — 13

IMBRICADO DE UNA CAPA
18 RANURAS-2 POLOS

BOBINADO-41

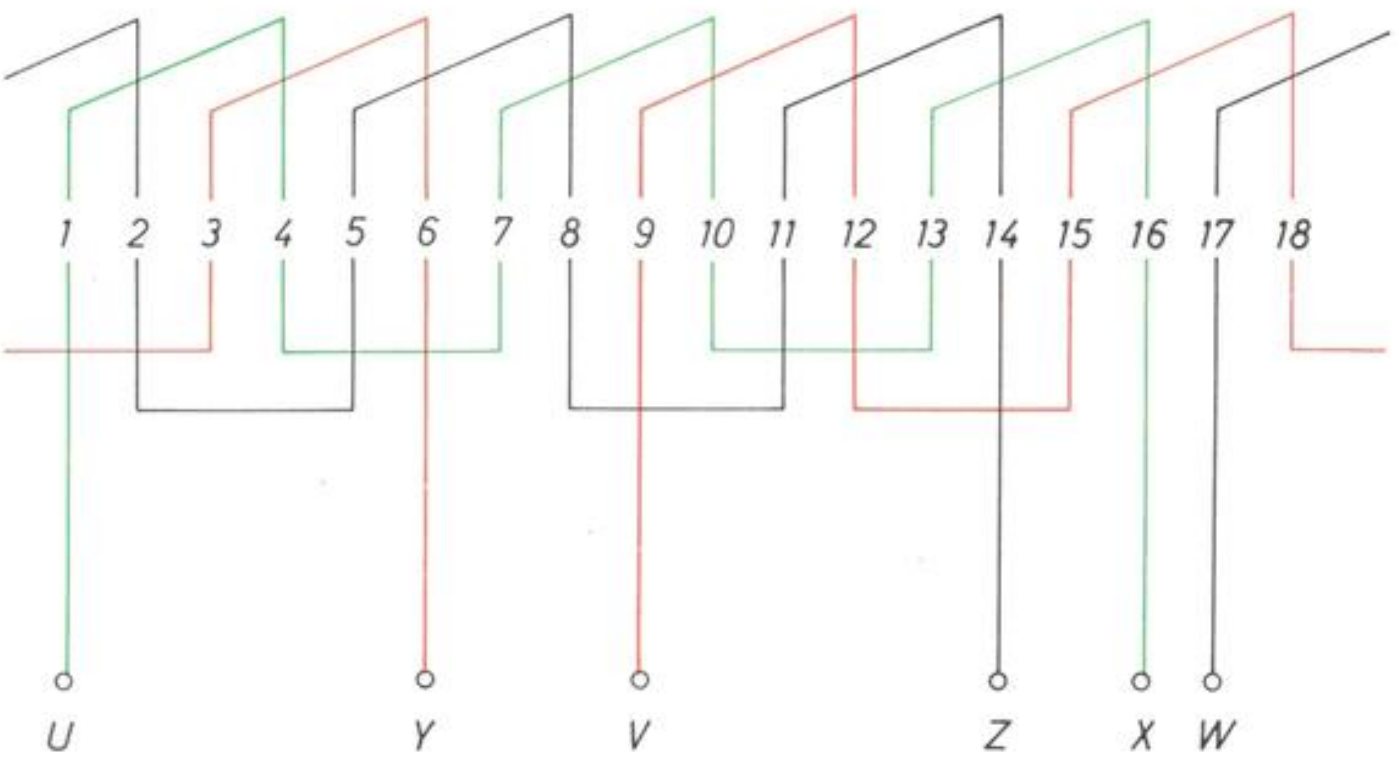


42. BOBINADO IMBRICADO, DE UNA CAPA - 18 ranuras - 6 polos

Forma:	Imbricado, de una capa
N.º de ranuras:	$K = 18$
N.º de polos:	$2p = 6$
N.º de fases:	$q = 3$
N.º de ranuras por polo y fase:	$K_{pq} = \frac{K}{2pq} = \frac{18}{6 \cdot 3} = 1$
N.º de bobinas:	$B = \frac{K}{2} = \frac{18}{2} = 9$
N.º de grupos del bobinado:	$G = 2pq = 6 \cdot 3 = 18$
N.º de bobinas por grupo:	$U = \frac{B}{G} = \frac{9}{18} = 0,5$
Paso de ranuras:	$Y_K = \frac{K}{2p} = \frac{18}{6} = 3$
Paso de bobina:	$Y_B = 1 \div 4$ (Diametral)
Paso de principios:	$Y_{120} = \frac{K}{3p} = \frac{18}{3 \cdot 3} = 2$
Se toman como principios:	U — 1 „ V — 9 „ W — 17
Tabla de principios:	$\boxed{1}$ — 3 — 5 7 — $\boxed{9}$ — 11 13 — 15 — $\boxed{17}$

IMBRICADO DE UNA CAPA
18 RANURAS-6 POLOS

BOBINADO-42

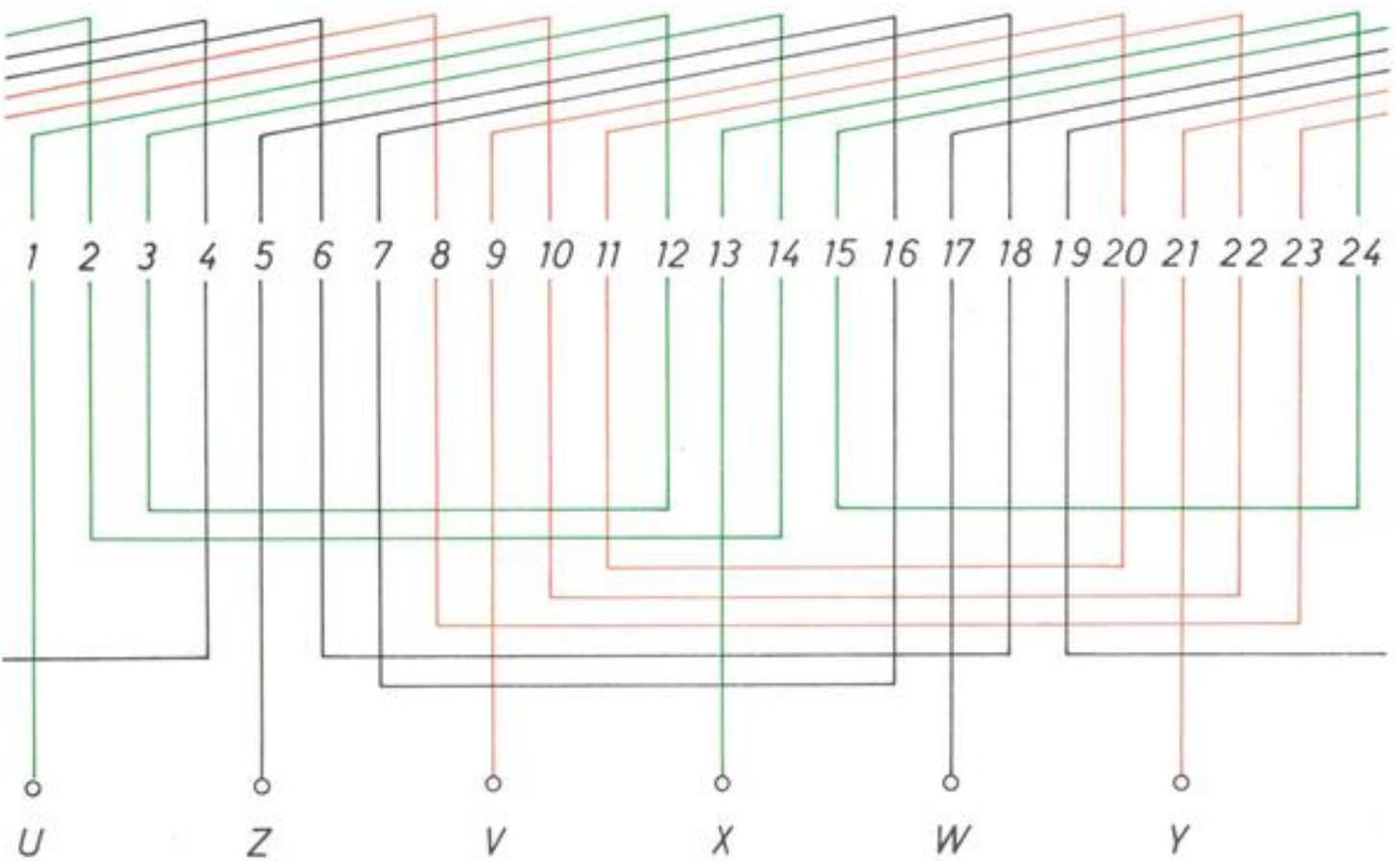


43. BOBINADO IMBRICADO, DE UNA CAPA - 24 ranuras - 2 polos

Forma:	Imbricado, de una capa
N.º de ranuras:	$K = 24$
N.º de polos:	$2p = 2$
N.º de fases:	$q = 3$
N.º de ranuras por polo y fase:	$K_{pq} = \frac{K}{2pq} = \frac{24}{2 \cdot 3} = 4$
N.º de bobinas:	$B = \frac{K}{2} = \frac{24}{2} = 12$
N.º de grupos del bobinado:	$G = 2pq = 2 \cdot 3 = 6$
N.º de bobinas por grupo:	$U = \frac{B}{G} = \frac{12}{6} = 2$
Paso de ranuras:	$Y_K = \frac{K}{2p} = \frac{24}{2} = 12$
Paso de bobina:	$Y_B = 1 \div 12$ (Acortado 1 unidad)
Paso de principios:	$Y_{120} = \frac{K}{3p} = \frac{24}{3} = 8$
Se toman como principios:	U — 1 „ V — 9 „ W — 17

IMBRICADO DE UNA CAPA
24 RANURAS-2 POLOS

BOBINADO-43

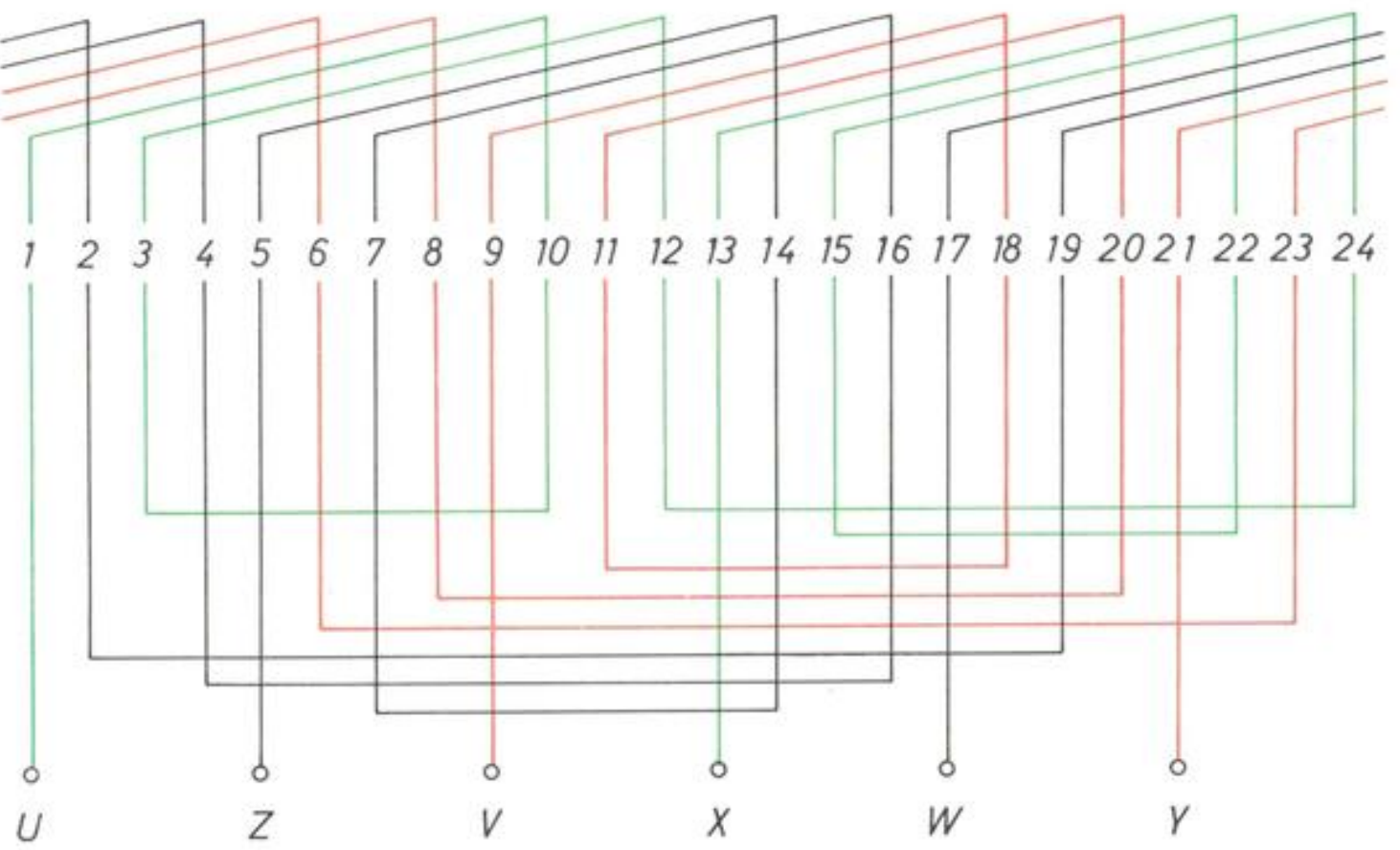


44. BOBINADO IMBRICADO, DE UNA CAPA - 24 ranuras - 2 polos

Forma:	Imbricado, de una capa
N.º de ranuras:	$K = 24$
N.º de polos:	$2p = 2$
N.º de fases:	$q = 3$
N.º de ranuras por polo y fase:	$K_{pq} = \frac{K}{2pq} = \frac{24}{2 \cdot 3} = 4$
N.º de bobinas:	$B = \frac{K}{2} = \frac{24}{2} = 12$
N.º de grupos del bobinado:	$G = 2pq = 2 \cdot 3 = 6$
N.º de bobinas por grupo:	$U = \frac{B}{G} = \frac{12}{6} = 2$
Paso de ranuras:	$Y_K = \frac{K}{2p} = \frac{24}{2} = 12$
Paso de bobina:	$Y_B = 1 \div 10$ (Acortado 3 unidades)
Paso de principios:	$Y_{120} = \frac{K}{3p} = \frac{24}{3} = 8$
Se toman como principios:	U — 1 „ V — 9 „ W — 17

IMBRICADO DE UN CAPA
24 RANURAS-2 POLOS

BOBINADO-44



45. BOBINADO IMBRICADO, DE UNA CAPA - 24 ranuras - 4 polos

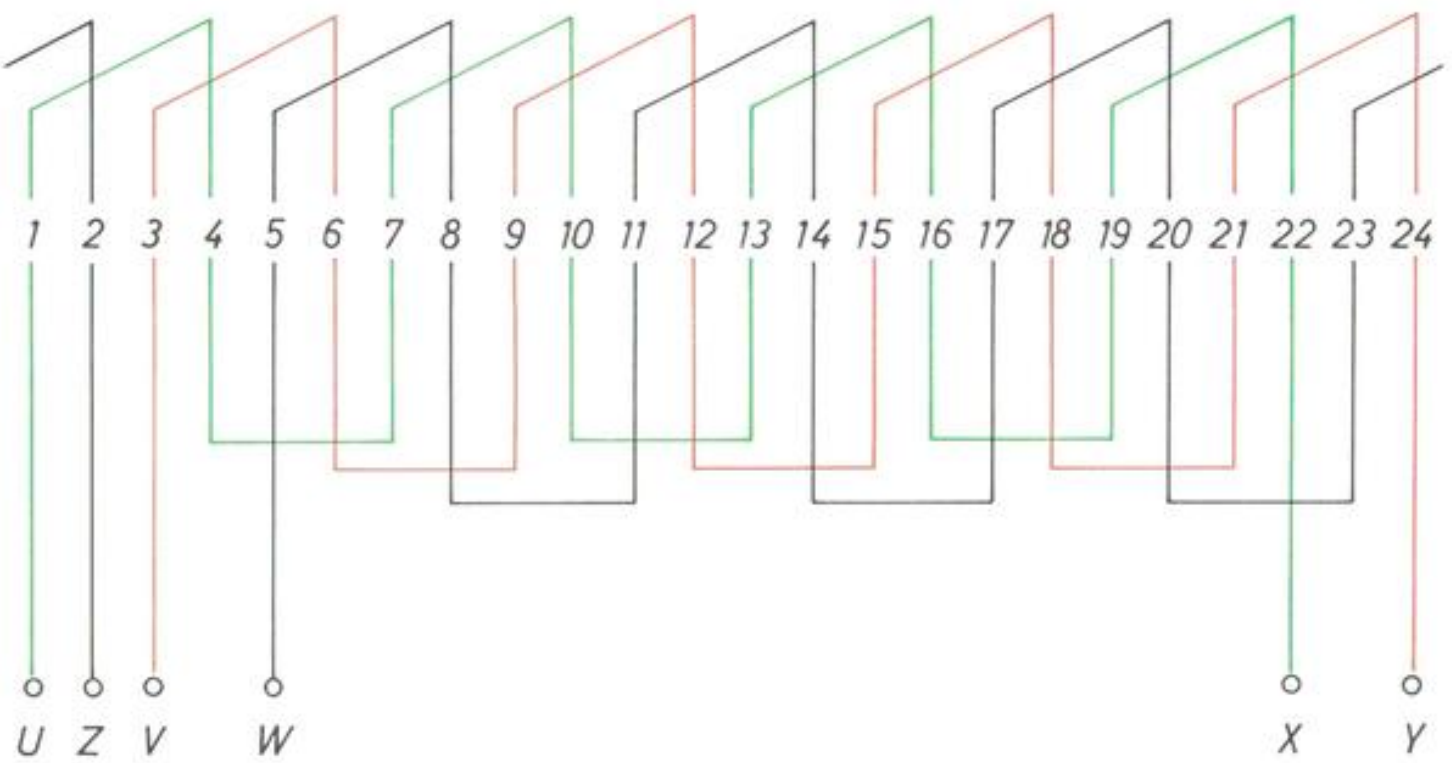
Forma:	Imbricado, de una capa
N.º de ranuras:	$K = 24$
N.º de polos:	$2p = 4$
N.º de fases:	$q = 3$
N.º de ranuras por polo y fase:	$K_{pq} = \frac{K}{2pq} = \frac{24}{4 \cdot 3} = 2$
N.º de bobinas:	$B = \frac{K}{2} = \frac{24}{2} = 12$
N.º de grupos del bobinado:	$G = 2pq = 4 \cdot 3 = 12$
N.º de bobinas por grupo:	$U = \frac{B}{G} = \frac{12}{12} = 1$
Paso de ranuras:	$Y_K = \frac{K}{2p} = \frac{24}{4} = 6$
Paso de bobina:	$Y_B = 1 \div 6$ (Acortado 1 unidad)
Paso de principios:	$Y_{120} = \frac{K}{3p} = \frac{24}{3 \cdot 2} = 4$
Se toman como principios:	U — 1 „ V — 5 „ W — 9

46. BOBINADO IMBRICADO, DE UNA CAPA - 24 ranuras - 8 polos

Forma:	Imbricado, de una capa
N.º de ranuras:	$K = 24$
N.º de polos:	$2p = 8$
N.º de fases:	$q = 3$
N.º de ranuras por polo y fase:	$K_{pq} = \frac{K}{2pq} = \frac{24}{8 \cdot 3} = 1$
N.º de bobinas:	$B = \frac{K}{2} = \frac{24}{2} = 12$
N.º de grupos del bobinado:	$G = 2pq = 8 \cdot 3 = 24$
N.º de bobinas por grupo:	$U = \frac{B}{G} = \frac{12}{24} = 0,5$
Paso de ranuras:	$Y_K = \frac{K}{2p} = \frac{24}{8} = 3$
Paso de bobina:	$Y_B = 1 \div 4$ (Diametral)
Paso de principios:	$Y_{120} = \frac{K}{3p} = \frac{24}{3 \cdot 4} = 2$
Se toman como principios:	U — 1 „ V — 3 „ W — 5

IMBRICADO DE UNA CAPA
24 RANURAS-8 POLOS

BOBINADO-46

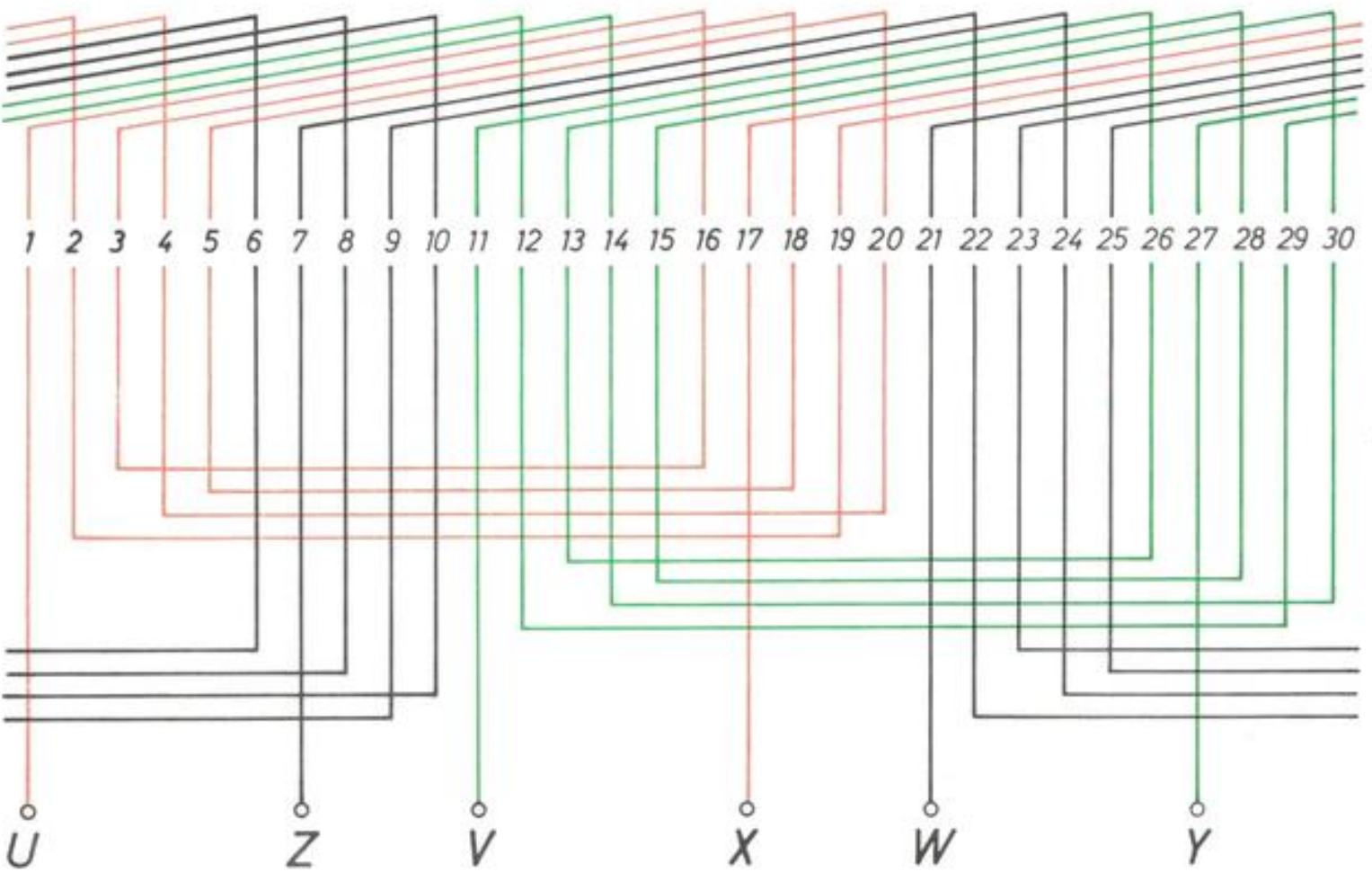


47. BOBINADO IMBRICADO, DE UNA CAPA - 30 ranuras - 2 polos

Forma:	Imbricado, de una capa
N.º de ranuras:	$K = 30$
N.º de polos:	$2p = 2$
N.º de fases:	$q = 3$
N.º de ranuras por polo y fase:	$K_{pq} = \frac{K}{2pq} = \frac{30}{2 \cdot 3} = 5$
N.º de bobinas:	$B = \frac{K}{2} = \frac{30}{2} = 15$
N.º de grupos del bobinado:	$G = 2pq = 2 \cdot 3 = 6$
N.º de bobinas por grupo:	$U = \frac{B}{G} = \frac{15}{3} = 5$
Paso de ranuras:	$Y_K = \frac{K}{2p} = \frac{30}{2} = 15$
Paso de bobina:	$Y_B = 1 \div 16$ (Diametral)
Paso de principios:	$Y_{120} = \frac{K}{3p} = \frac{30}{3 \cdot 1} = 10$
Se toman como principios:	U — 1 „ V — 11 „ W — 21

IMBRICADO DE UNA CAPA
30 RANURAS-2 POLOS

BOBINADO-47

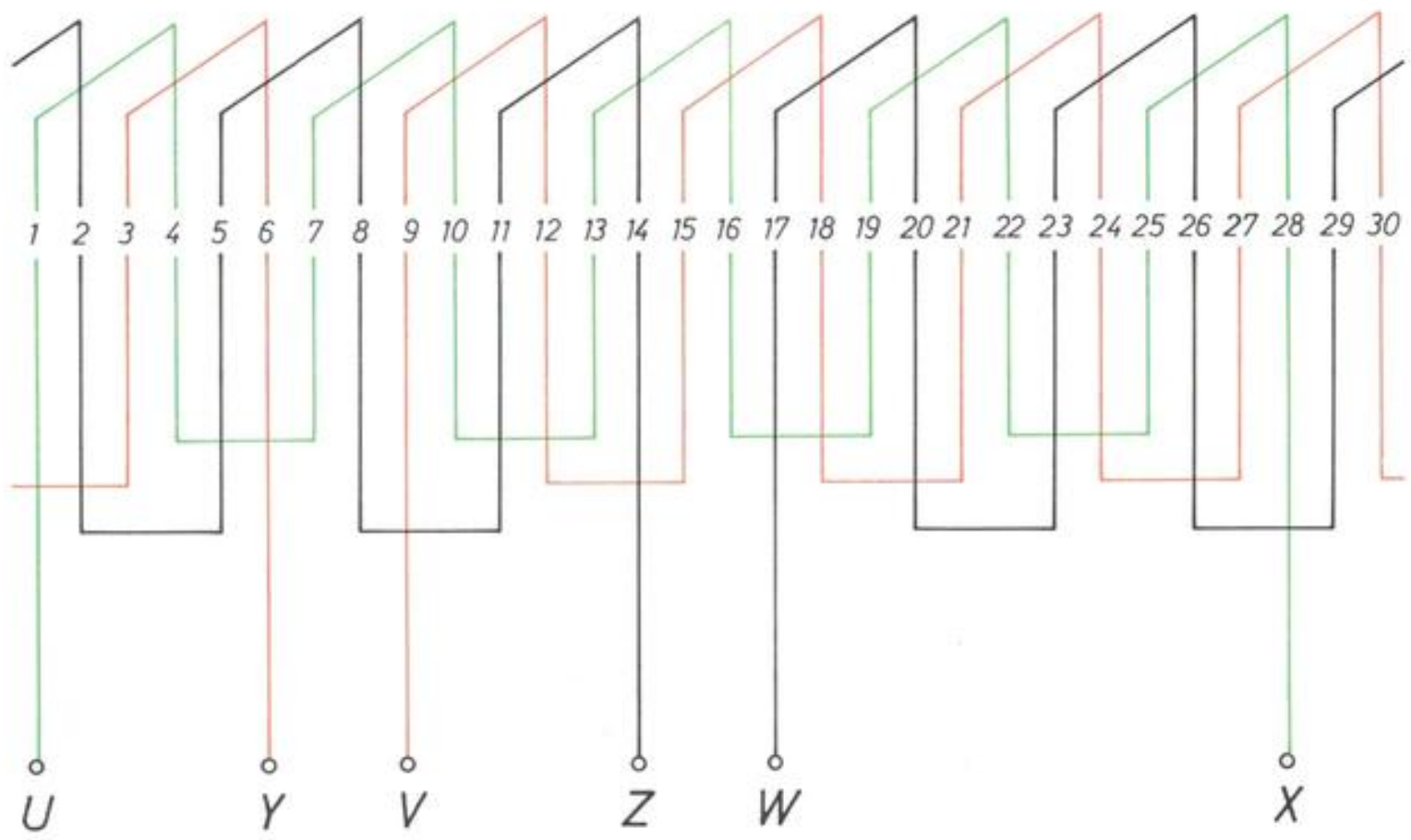


48. BOBINADO IMBRICADO, DE UNA CAPA - 30 ranuras - 10 polos

Forma:	Imbricado, de una capa
N.º de ranuras:	$K = 30$
N.º de polos:	$2p = 10$
N.º de fases:	$q = 3$
N.º de ranuras por polo y fase:	$K_{pq} = \frac{K}{2pq} = \frac{30}{10 \cdot 3} = 1$
N.º de bobinas:	$B = \frac{K}{2} = \frac{30}{2} = 15$
N.º de grupos del bobinado:	$G = 2pq = 10 \cdot 3 = 30$
N.º de bobinas por grupo:	$U = \frac{B}{G} = \frac{15}{30} = 0,5$
Paso de ranuras:	$Y_K = \frac{K}{2p} = \frac{30}{10} = 3$
Paso de bobina:	$Y_B = 1 \div 4$ (Diametral)
Paso de principios:	$Y_{120} = \frac{K}{3p} = \frac{30}{3 \cdot 5} = 2$
Se toman como principios:	U — 1 „ V — 9 „ W — 17
Tabla de principios:	$\boxed{1}$ — 3 — 5 7 — $\boxed{9}$ — 11 13 — 15 — $\boxed{17}$

IMBRICADO DE UNA CAPA
30 RANURAS-10 POLOS

BOBINADO-48

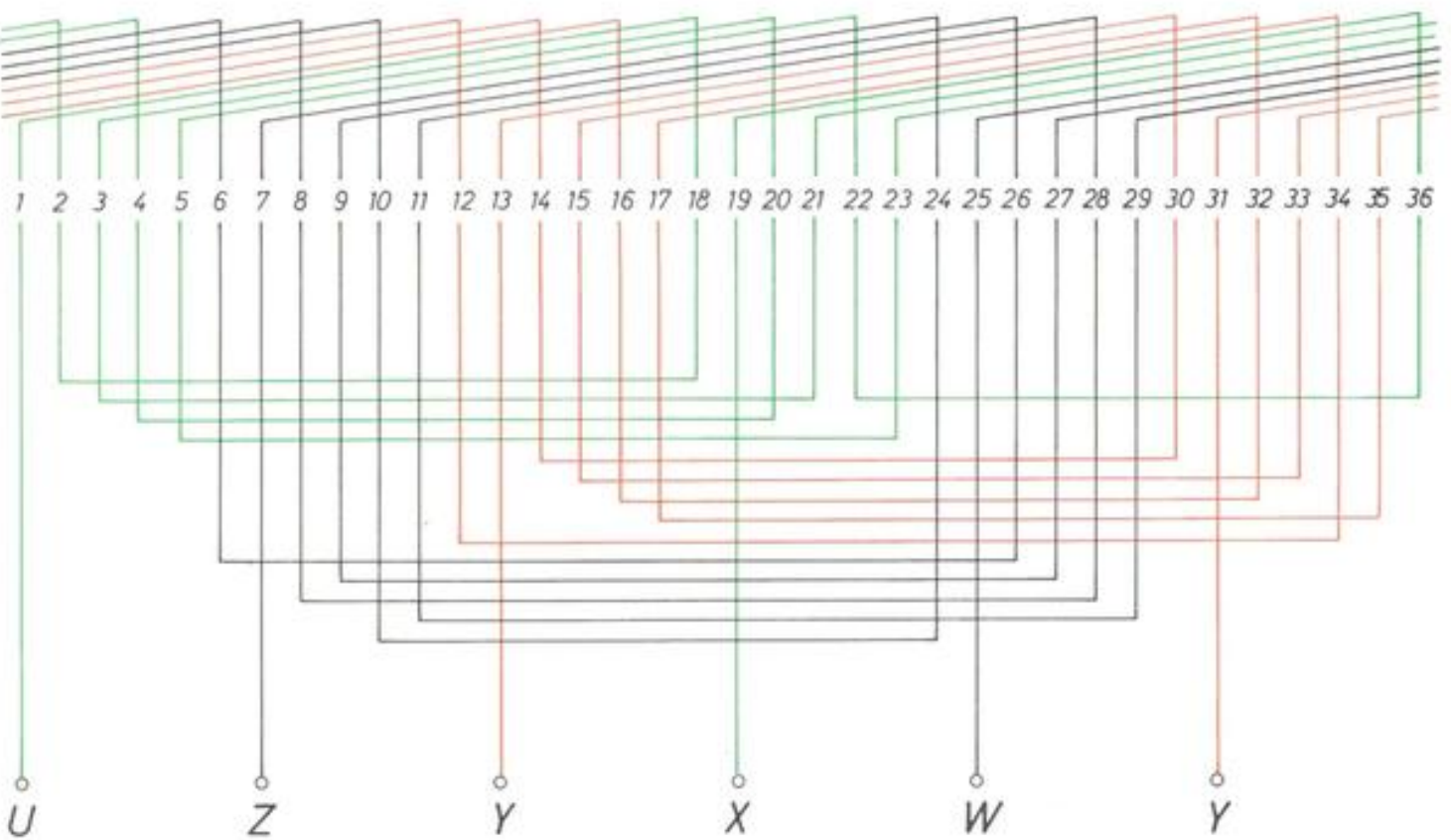


49. BOBINADO IMBRICADO, DE UNA CAPA - 36 ranuras - 2 polos

Forma:	Imbricado, de una capa
N.º de ranuras:	$K = 36$
N.º de polos:	$2p = 2$
N.º de fases:	$q = 3$
N.º de ranuras por polo y fase:	$K_{pq} = \frac{K}{2pq} = \frac{36}{2 \cdot 3} = 6$
N.º de bobinas:	$B = \frac{K}{2} = \frac{36}{2} = 18$
N.º de grupos del bobinado:	$G = 2pq = 2 \cdot 3 = 6$
N.º de bobinas por grupo:	$U = \frac{B}{G} = \frac{18}{6} = 3$
Paso de ranuras:	$Y_K = \frac{K}{2p} = \frac{36}{2} = 18$
Paso de bobina:	$Y_B = 1 \div 18$ (Acortado 1 unidad)
Paso de principios:	$Y_{120} = \frac{K}{3p} = \frac{36}{3 \cdot 1} = 12$
Se toman como principios:	U — 1 „ V — 13 „ W — 25

IMBRICADO DE UNA CAPA
36 RANURAS-2 POLOS

BOBINADO-49

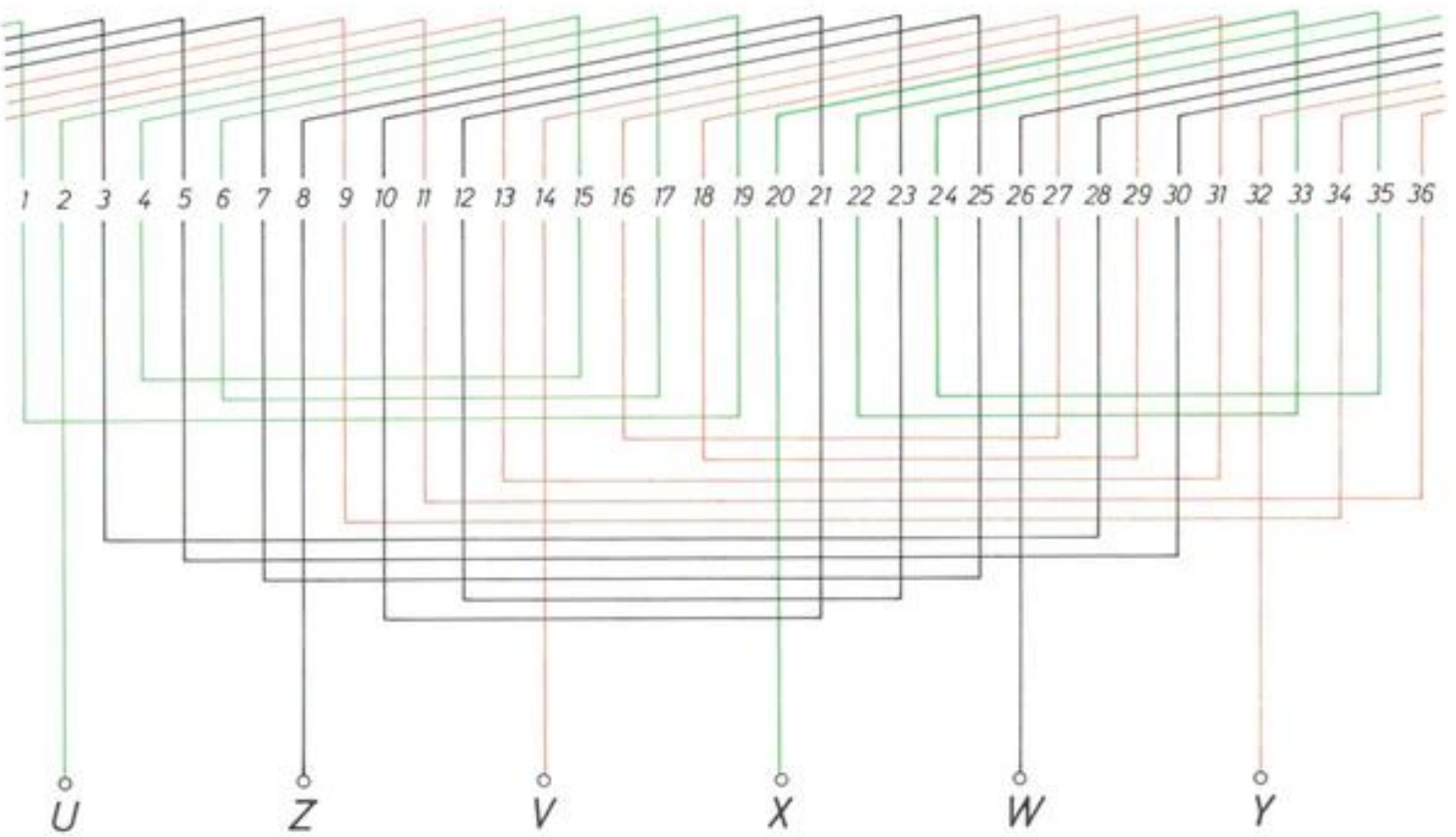


50. BOBINADO IMBRICADO, DE UNA CAPA - 36 ranuras - 2 polos

Forma:	Imbricado, de una capa
N.º de ranuras:	$K = 36$
N.º de polos:	$2p = 2$
N.º de fases:	$q = 3$
N.º de ranuras por polo y fase:	$K_{pq} = \frac{K}{2pq} = \frac{36}{2 \cdot 3} = 6$
N.º de bobinas:	$B = \frac{K}{2} = \frac{36}{2} = 18$
N.º de grupos del bobinado:	$G = 2pq = 2 \cdot 3 = 6$
N.º de bobinas por grupo:	$U = \frac{B}{G} = \frac{18}{6} = 3$
Paso de ranuras:	$Y_K = \frac{K}{2p} = \frac{36}{2} = 18$
Paso de bobina:	$Y_B = 2 \div 15$ (Acortado 6 unidades)
Paso de principios:	$Y_{120} = \frac{K}{3p} = \frac{36}{3 \cdot 1} = 12$
Se toman como principios:	U — 2 „ V — 14 „ W — 26

IMBRICADO DE UNA CAPA
36 RANURAS - 2 POLOS

BOBINADO - 50

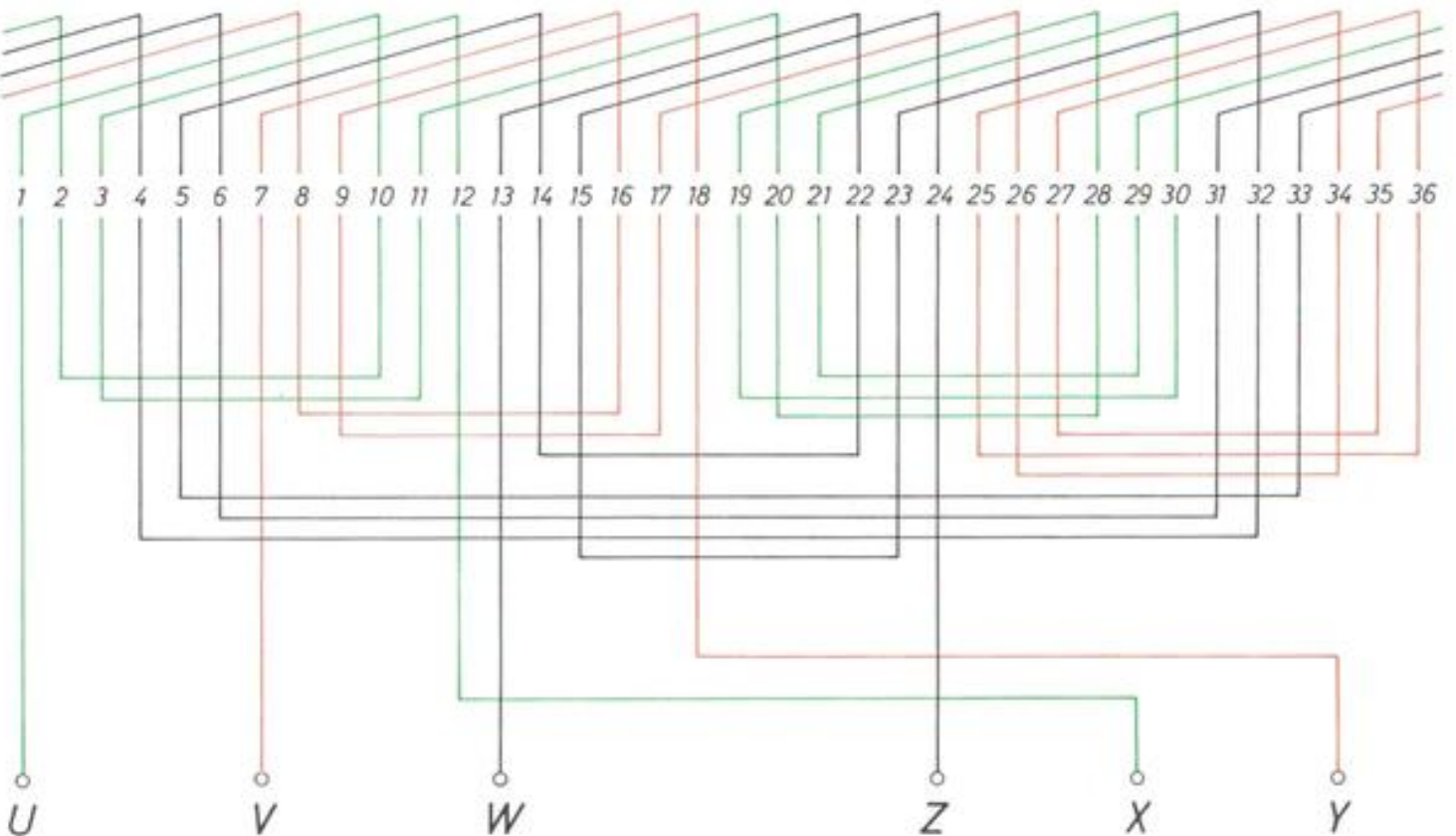


51. BOBINADO IMBRICADO, DE UNA CAPA - 36 ranuras - 4 polos

Forma:	Imbricado, de una capa
N.º de ranuras:	$K = 36$
N.º de polos:	$2p = 4$
N.º de fases:	$q = 3$
N.º de ranuras por polo y fase:	$K_{pq} = \frac{K}{2pq} = \frac{36}{4 \cdot 3} = 3$
N.º de bobinas:	$B = \frac{K}{2} = \frac{36}{2} = 18$
N.º de grupos del bobinado:	$G = 2pq = 4 \cdot 3 = 12$
N.º de bobinas por grupo:	$U = \frac{B}{G} = \frac{18}{12} = 1,5$
Paso de ranuras:	$Y_K = \frac{K}{2p} = \frac{36}{4} = 9$
Paso de bobina:	$Y_B = 1 \div 10$ (Diametral)
Paso de principios:	$Y_{120} = \frac{K}{3p} = \frac{36}{3 \cdot 2} = 6$
Se toman como principios:	U — 1 „ V — 7 „ W — 13

IMBRICADO DE UNA CAPA
36 RANURAS - 4 POLOS

BOBINADO - 51

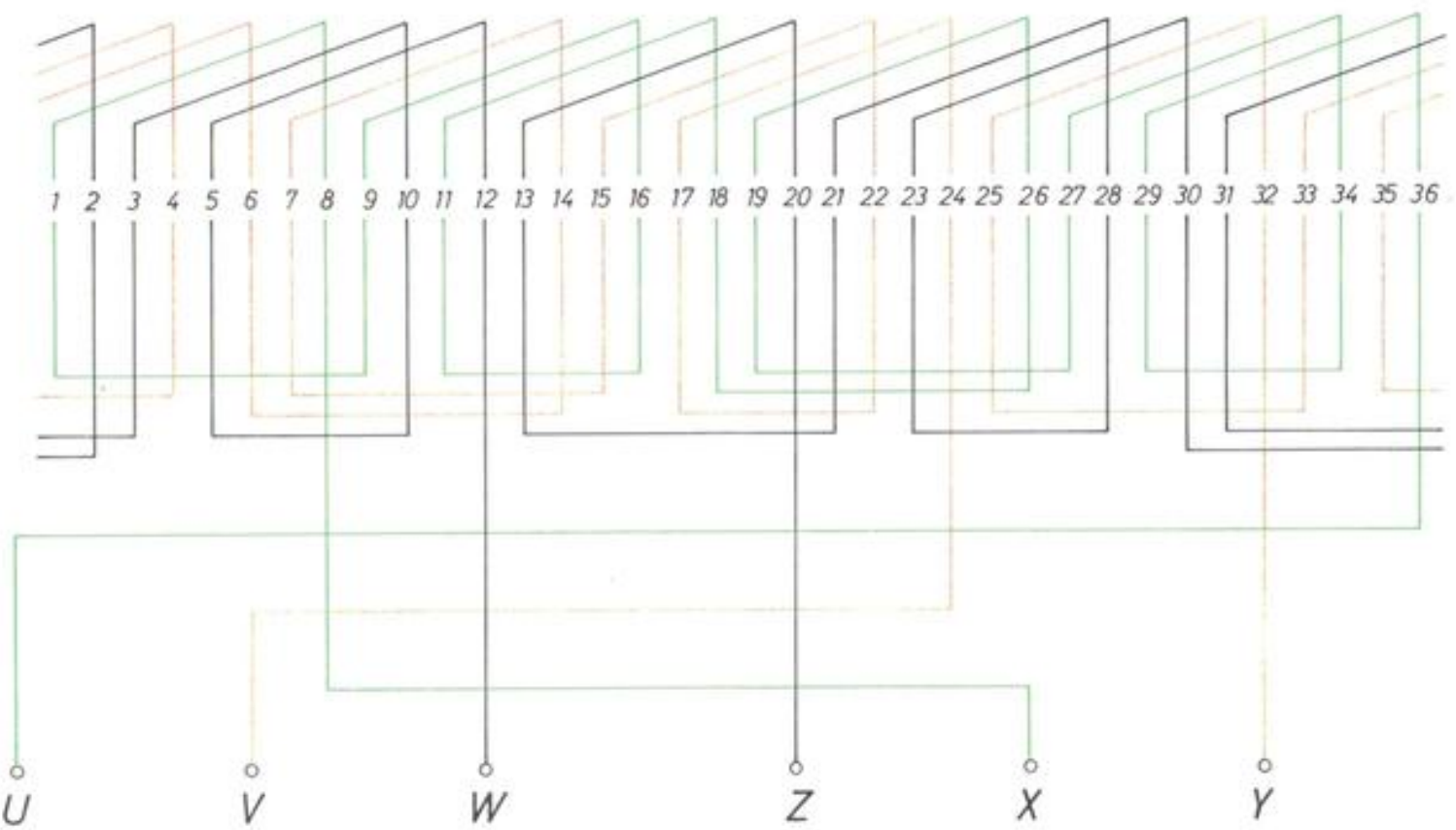


52. BOBINADO IMBRICADO, DE UNA CAPA - 36 ranuras - 4 polos

Forma:	Imbricado, de una capa
N.º de ranuras:	$K = 36$
N.º de polos:	$2p = 4$
N.º de fases:	$q = 3$
N.º de ranuras por polo y fase:	$K_{pq} = \frac{K}{2pq} = \frac{36}{4 \cdot 3} = 3$
N.º de bobinas:	$B = \frac{K}{2} = \frac{36}{2} = 18$
N.º de grupos del bobinado:	$G = 2pq = 4 \cdot 3 = 12$
N.º de bobinas por grupo:	$U = \frac{B}{G} = \frac{18}{12} = 1,5$
Paso de ranuras:	$Y_K = \frac{K}{2p} = \frac{36}{4} = 9$
Paso de bobina:	$Y_B = 1 \div 8$ (Acortado 2 unidades)
Paso de principios:	$Y_{120} = \frac{K}{3p} = \frac{36}{3 \cdot 2} = 6$
Se toman como principios:	U — 36 „ V — 24 „ W — 12
Tabla de principios:	$\boxed{36} - 6 - \boxed{12}$ 18 — $\boxed{24}$ — 30

IMBRICADO DE UNA CAPA
36 RANURAS-4 POLOS

BOBINADO-52

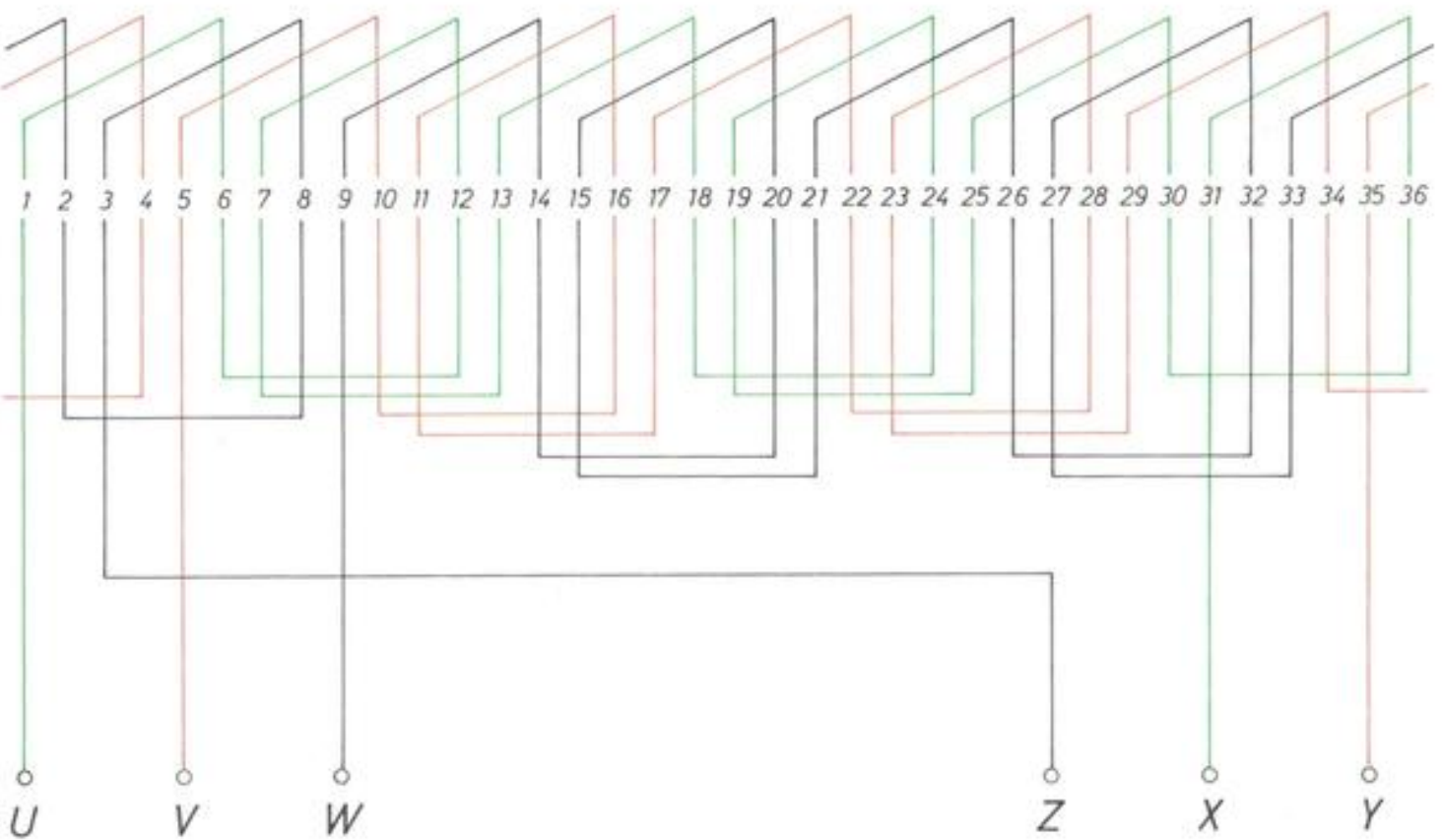


53. BOBINADO IMBRICADO, DE UNA CAPA - 36 ranuras - 6 polos

Forma:	Imbricado, de una capa
N.º de ranuras:	$K = 36$
N.º de polos:	$2p = 6$
N.º de fases:	$q = 3$
N.º de ranuras por polo y fase:	$K_{pq} = \frac{K}{2pq} = \frac{36}{6 \cdot 3} = 2$
N.º de bobinas:	$B = \frac{K}{2} = \frac{36}{2} = 18$
N.º de grupos del bobinado:	$G = 2pq = 6 \cdot 3 = 18$
N.º de bobinas por grupo:	$U = \frac{B}{G} = \frac{18}{18} = 1$
Paso de ranuras:	$Y_k = \frac{K}{2p} = \frac{36}{6} = 6$
Paso de bobina:	$Y_B = 1 \div 6$ (Acortado 1 unidad)
Paso de principios:	$Y_{120} = \frac{K}{3p} = \frac{36}{3 \cdot 3} = 4$
Se toman como principios:	U — 1 „ V — 5 „ W — 9

IMBRICADO DE UNA CAPA
36 RANURAS - 6 POLOS

BOBINADO - 53

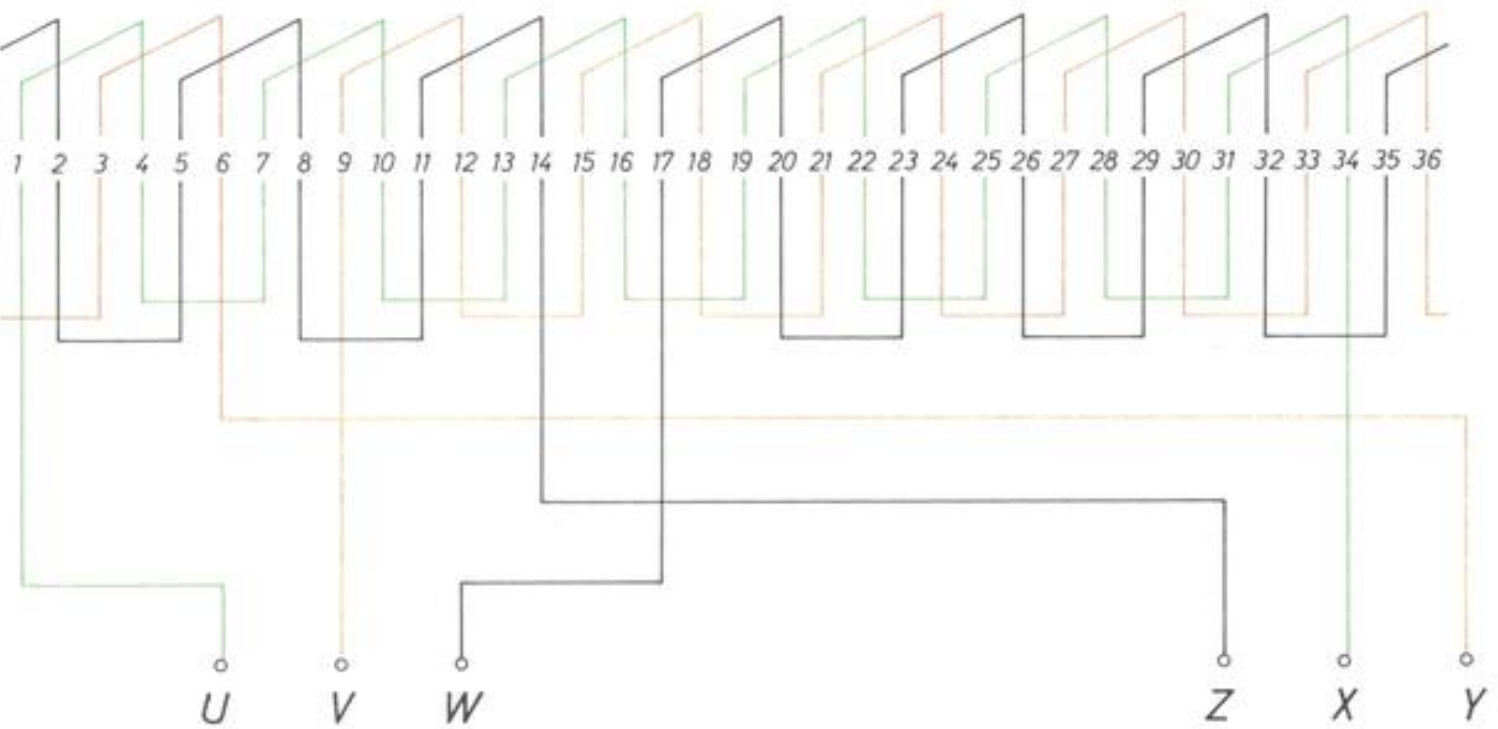


54. BOBINADO IMBRICADO, DE UNA CAPA - 36 ranuras - 12 polos

Forma:	Imbricado, de una capa
N.º de ranuras:	$K = 36$
N.º de polos:	$2p = 12$
N.º de fases:	$q = 3$
N.º de ranuras por polo y fase:	$K_{pq} = \frac{K}{2pq} = \frac{36}{12 \cdot 3} = 1$
N.º de bobinas:	$B = \frac{K}{2} = \frac{36}{2} = 18$
N.º de grupos del bobinado:	$G = 2pq = 12 \cdot 3 = 36$
N.º de bobinas por grupo:	$U = \frac{B}{G} = \frac{18}{36} = 0,5$
Paso de ranuras:	$Y_K = \frac{K}{2p} = \frac{36}{12} = 3$
Paso de bobina:	$Y_B = 1 \div 4$ (Diametral)
Paso de principios:	$Y_{120} = \frac{K}{3p} = \frac{36}{3 \cdot 6} = 2$
Se toman como principios:	U — 1 „ V — 9 „ W — 17
Tabla de principios:	$\boxed{1}$ — 3 — 5 7 — $\boxed{9}$ — 11 11 — 15 — $\boxed{17}$

IMBRICADO DE UNA CAPA
36 RANURAS-12 POLOS

BOBINADO-54

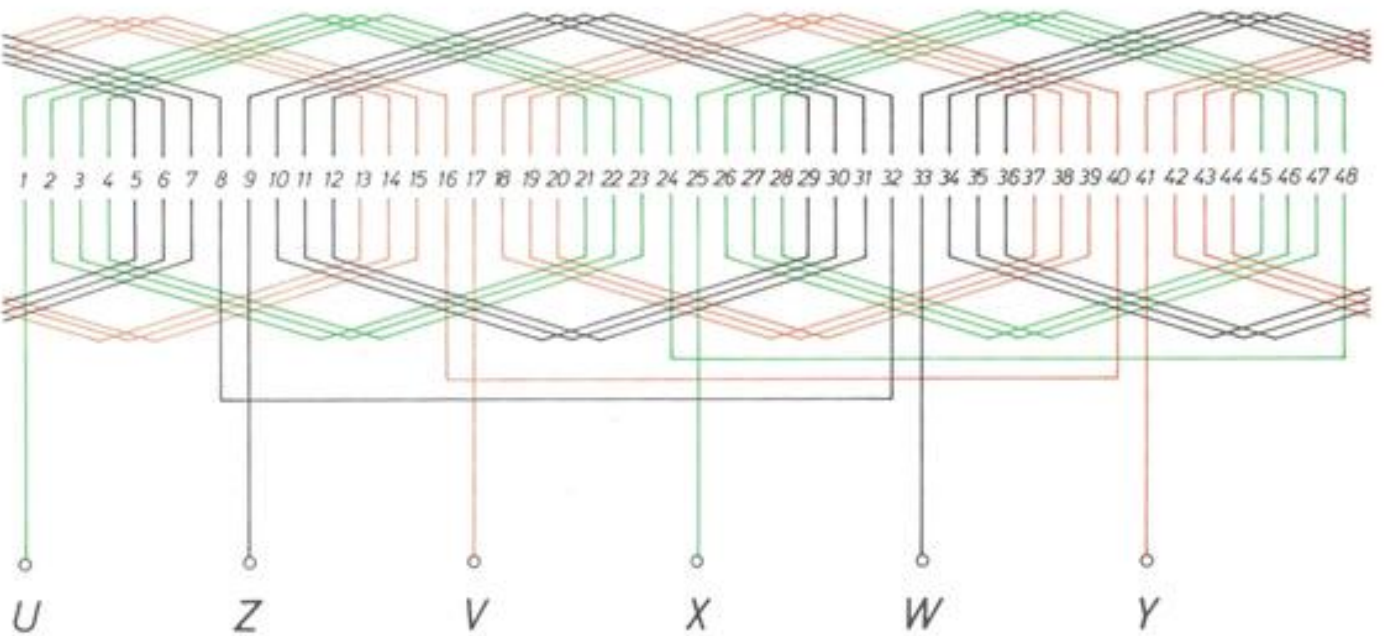


55. BOBINADO IMBRICADO, DE UNA CAPA - 48 ranuras - 2 polos

Forma:	Imbricado, de una capa
N.º de ranuras:	$K = 48$
N.º de polos:	$2p = 2$
N.º de fases:	$q = 3$
N.º de ranuras por polo y fase:	$K_{pq} = \frac{K}{2pq} = \frac{48}{2 \cdot 3} = 8$
N.º de bobinas:	$B = \frac{K}{2} = \frac{48}{2} = 24$
N.º de grupos del bobinado:	$G = 2pq = 2 \cdot 3 = 6$
N.º de bobinas por grupo:	$U = \frac{B}{G} = \frac{24}{6} = 4$
Paso de ranuras:	$Y_K = \frac{K}{2p} = \frac{48}{2} = 24$
Paso de bobina:	$Y_B = 1 \div 21$ (Acortado 3 unidades)
Paso de principios:	$Y_{120} = \frac{K}{3p} = \frac{48}{3 \cdot 1} = 16$
Se toman como principios:	U — 1 „ V — 17 „ W — 33

IMBRICADO DE UNA CAPA
48 RANURAS-2 POLOS

BOBINADO-55

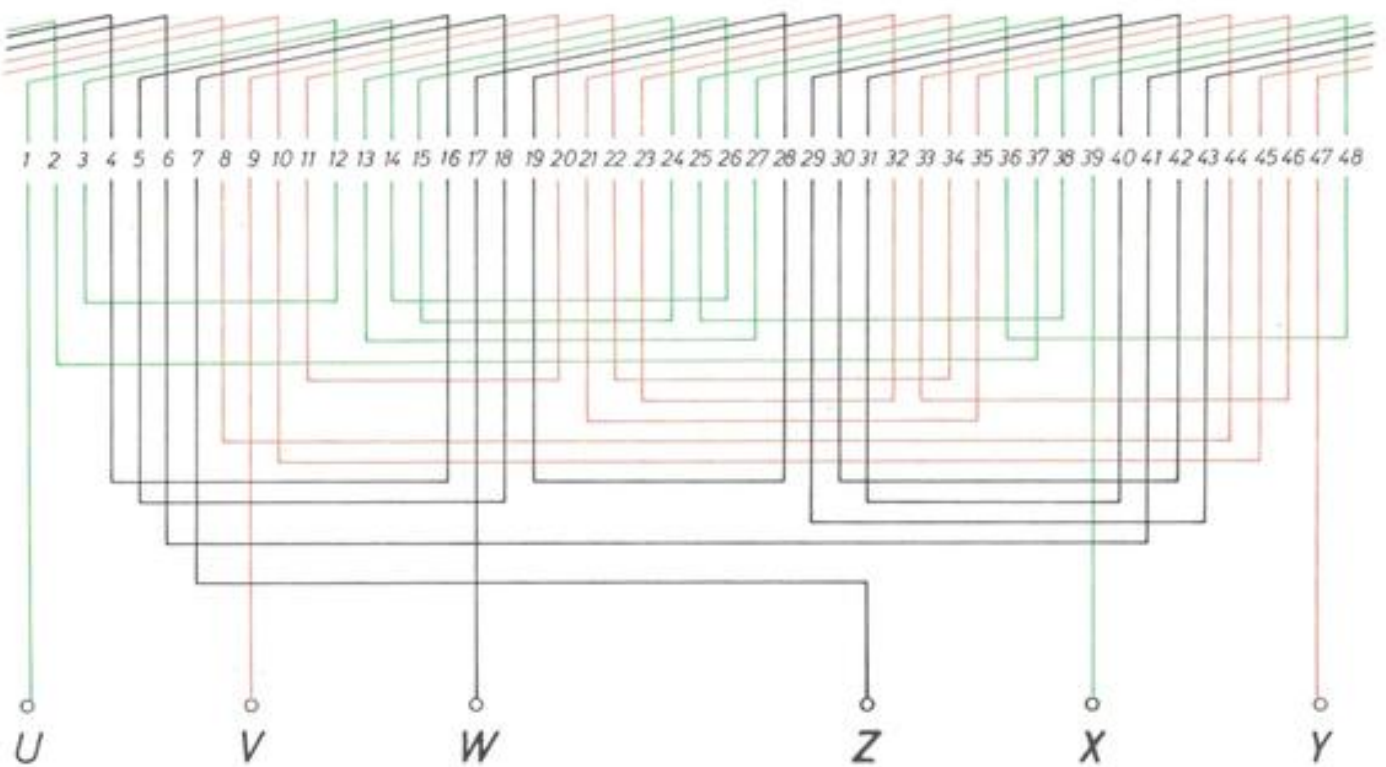


56. BOBINADO IMBRICADO, DE UNA CAPA - 48 ranuras - 4 polos

Forma:	Imbricado, de una capa
N.º de ranuras:	$K = 48$
N.º de polos:	$2p = 4$
N.º de fases:	$q = 3$
N.º de ranuras por polo y fase:	$K_{pq} = \frac{K}{2pq} = \frac{48}{4 \cdot 3} = 4$
N.º de bobinas:	$B = \frac{K}{2} = \frac{48}{2} = 24$
N.º de grupos del bobinado:	$G = 2pq = 4 \cdot 3 = 12$
N.º de bobinas por grupo:	$U = \frac{B}{G} = \frac{24}{12} = 2$
Paso de ranuras:	$Y_K = \frac{K}{2p} = \frac{48}{4} = 12$
Paso de bobina:	$Y_B = 1 \div 12$ (Acortado 1 unidad)
Paso de principios:	$Y_{120} = \frac{K}{3p} = \frac{48}{3 \cdot 2} = 8$
Se toman como principios:	U — 1 „ V — 9 „ W — 17

IMBRICADO DE UNA CAPA
48 RANURAS-4 POLOS

BOBINADO-56

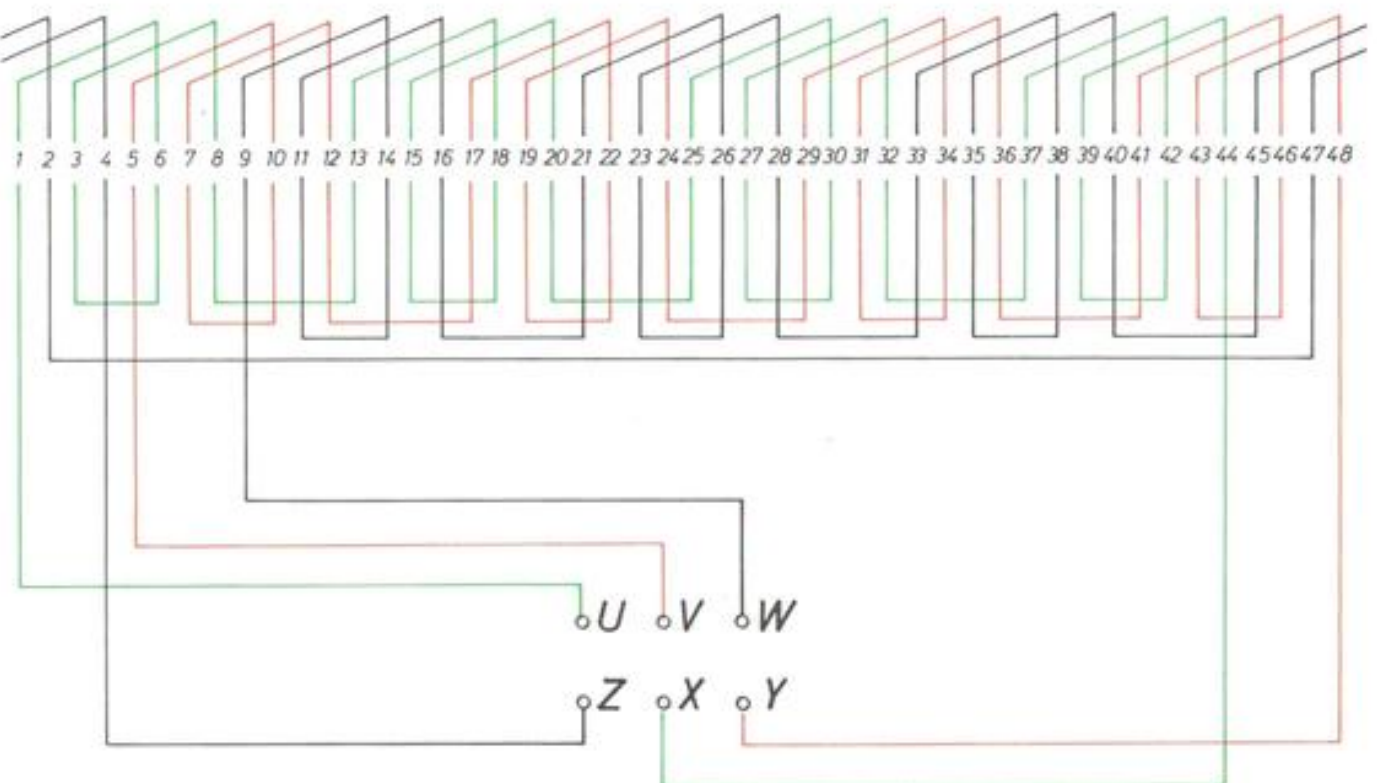


57. BOBINADO IMBRICADO, DE UNA CAPA - 48 ranuras - 8 polos

Forma:	Imbricado, de una capa
N.º de ranuras:	$K = 48$
N.º de polos:	$2p = 8$
N.º de fases:	$q = 3$
N.º de ranuras por polo y fase:	$K_{pq} = \frac{K}{2pq} = \frac{48}{8 \cdot 3} = 2$
N.º de bobinas:	$B = \frac{K}{2} = \frac{48}{2} = 24$
N.º de grupos del bobinado:	$G = 2pq = 8 \cdot 3 = 24$
N.º de bobinas por grupo:	$U = \frac{B}{G} = \frac{24}{24} = 1$
Paso de ranuras:	$Y_K = \frac{K}{2p} = \frac{48}{8} = 6$
Paso de bobina:	$Y_B = 1 \div 6$ (Acortado 1 unidad)
Paso de principios:	$Y_{120} = \frac{K}{3p} = \frac{48}{3 \cdot 4} = 6$
Se toman como principios:	$U - 1$ „ $V - 5$ „ $W - 9$

IMBRICADO DE UNA CAPA
48 RANURAS-8 POLOS

BOBINADO - 57



58. BOBINADO IMBRICADO, DE UNA CAPA - 54 ranuras - 6 polos

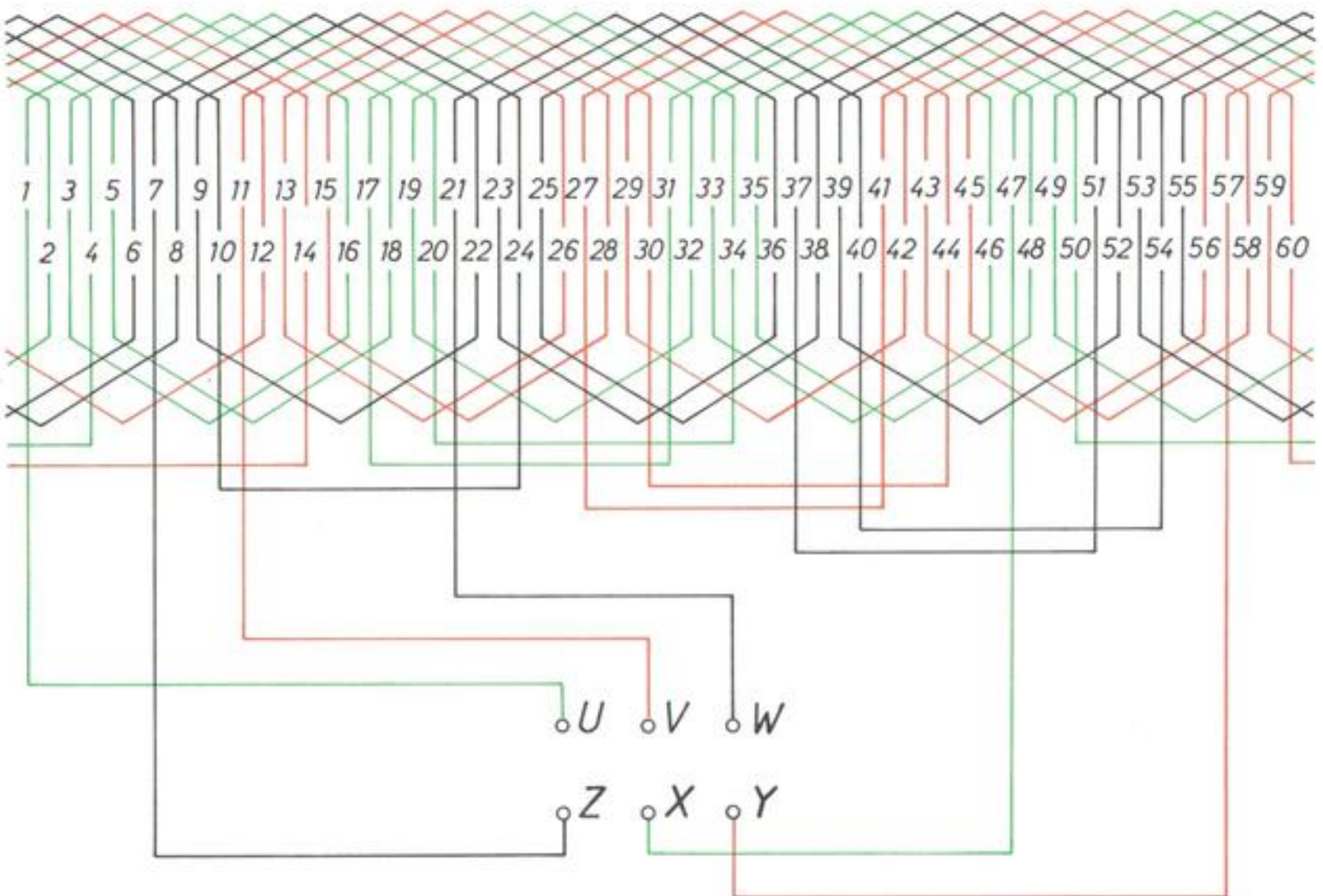
Forma:	Imbricado, de una capa
N.º de ranuras:	$K = 54$
N.º de polos:	$2p = 6$
N.º de fases:	$q = 3$
N.º de ranuras por polo y fase:	$K_{pq} = \frac{K}{2pq} = \frac{54}{6 \cdot 3} = 3$
N.º de bobinas:	$B = \frac{K}{2} = \frac{54}{2} = 27$
N.º de grupos del bobinado:	$G = 2pq = 6 \cdot 3 = 18$
N.º de bobinas por grupo:	$U = \frac{B}{G} = \frac{27}{18} = 1,5$
Paso de ranuras:	$Y_K = \frac{K}{2p} = \frac{54}{6} = 9$
Paso de bobina:	$Y_B = 1 \div 10$ (Diametral)
Paso de principios:	$Y_{120} = \frac{K}{3p} = \frac{54}{3 \cdot 3} = 6$
Se toman como principios:	U — 1 „ V — 7 „ W — 13

59. BOBINADO IMBRICADO, DE UNA CAPA - 60 ranuras - 4 polos

Forma:	Imbricado, de una capa
N.º de ranuras:	$K = 60$
N.º de polos:	$2p = 4$
N.º de fases:	$q = 3$
N.º de ranuras por polo y fase:	$K_{pq} = \frac{K}{2pq} = \frac{60}{4 \cdot 3} = 5$
N.º de bobinas:	$B = \frac{K}{2} = \frac{60}{2} = 30$
N.º de grupos del bobinado:	$G = 2pq = 4 \cdot 3 = 12$
N.º de bobinas por grupo:	$U = \frac{B}{G} = \frac{30}{12} = 2,5$
Paso de ranuras:	$Y_K = \frac{K}{2p} = \frac{60}{4} = 15$
Paso de bobina:	$Y_B = 1 \div 16$ (Diametral)
Paso de principios:	$Y_{120} = \frac{K}{3p} = \frac{60}{3 \cdot 2} = 10$
Se toman como principios:	U — 1 „ V — 11 „ W — 21

IMBRICADO DE UNA CAPA
60 RANURAS-4 POLOS

BOBINADO - 59

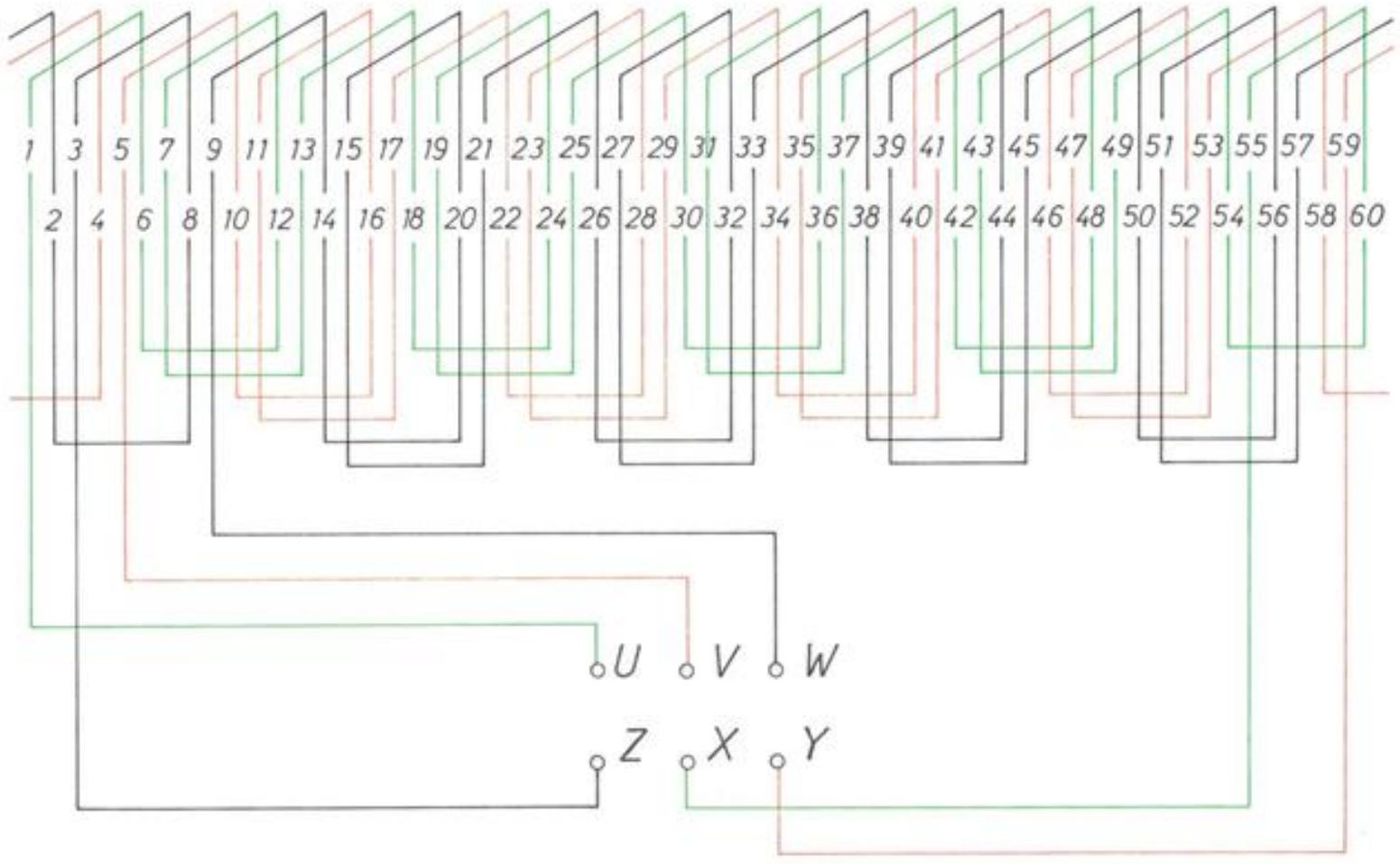


60. BOBINADO IMBRICADO, DE UNA CAPA - 60 ranuras - 10 polos

Forma:	Imbricado, de una capa
N.º de ranuras:	$K = 60$
N.º de polos:	$2p = 10$
N.º de fases:	$q = 3$
N.º de ranuras por polo y fase:	$K_{pq} = \frac{K}{2pq} = \frac{60}{10 \cdot 3} = 2$
N.º de bobinas:	$B = \frac{K}{2} = \frac{60}{2} = 30$
N.º de grupos del bobinado:	$G = 2pq = 10 \cdot 3 = 30$
N.º de bobinas por grupo:	$U = \frac{B}{G} = \frac{30}{30} = 1$
Paso de ranuras:	$Y_K = \frac{K}{2p} = \frac{60}{10} = 6$
Paso de bobina:	$Y_B = 1 \div 6$ (Acortado 1 unidad)
Paso de principios:	$Y_{120} = \frac{K}{3p} = \frac{60}{3 \cdot 5} = 4$
Se toman como principios:	U — 1 „ V — 5 „ W — 9

IMBRICADO DE UNA CAPA
60 RANURAS-10 POLOS

BOBINADO - 60

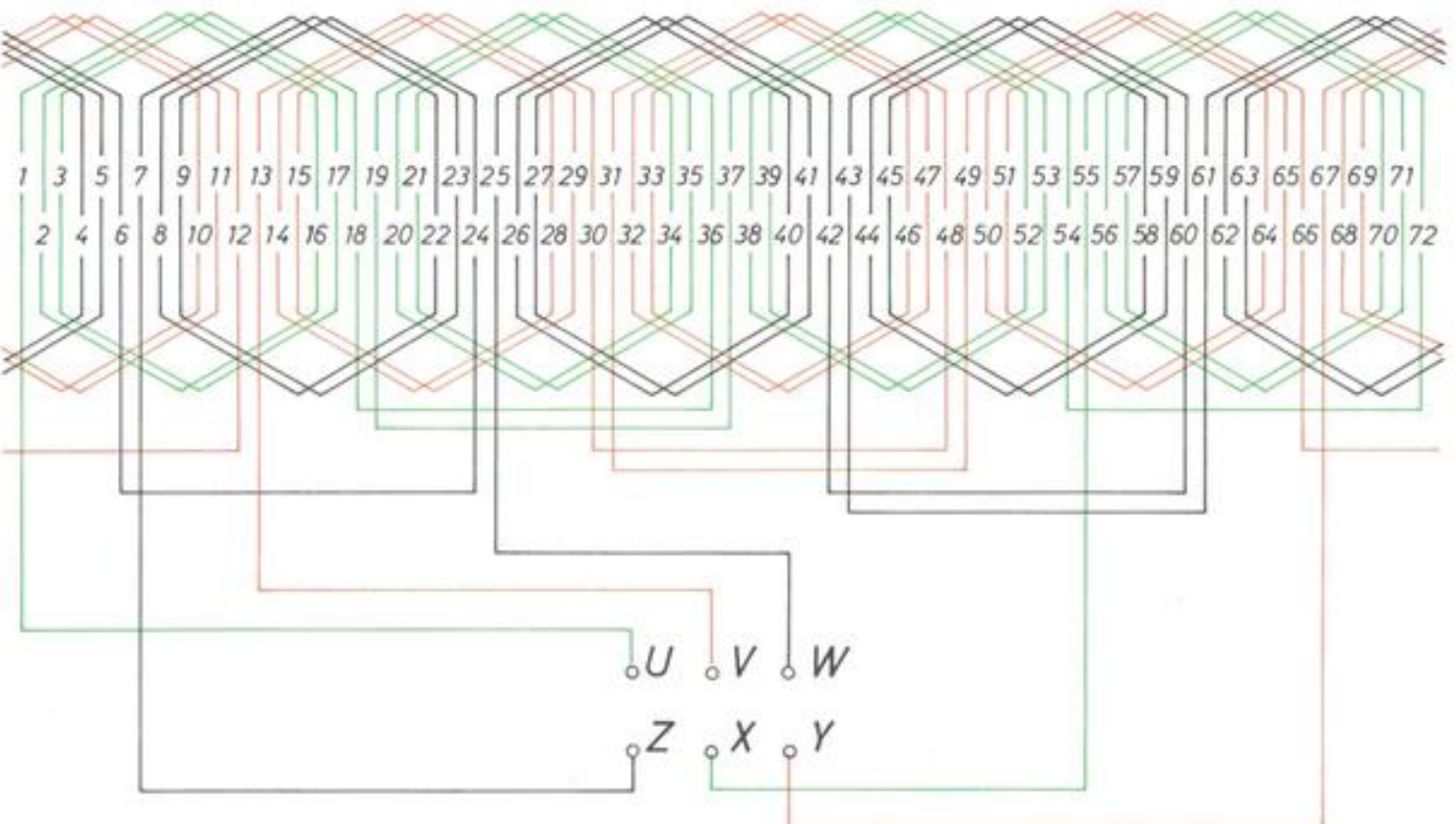


61. BOBINADO IMBRICADO, DE UNA CAPA - 72 ranuras - 4 polos

Forma:	Imbricado, de una capa
N.º de ranuras:	$K = 72$
N.º de polos:	$2p = 4$
N.º de fases:	$q = 3$
N.º de ranuras por polo y fase:	$K_{pq} = \frac{K}{2pq} = \frac{72}{4 \cdot 3} = 6$
N.º de bobinas:	$B = \frac{K}{2} = \frac{72}{2} = 36$
N.º de grupos del bobinado:	$G = 2pq = 4 \cdot 3 = 12$
N.º de bobinas por grupo:	$U = \frac{B}{G} = \frac{36}{12} = 3$
Paso de ranuras:	$Y_K = \frac{K}{2p} = \frac{72}{4} = 18$
Paso de bobina:	$Y_B = 1 \div 16$ (Acortado 3 unidades)
Paso de principios:	$Y_{120} = \frac{K}{3p} = \frac{72}{3 \cdot 2} = 12$
Se toman como principios:	U — 1 „ V — 13 „ W — 25

IMBRICADO DE UNA CAPA
72 RANURAS-4 POLOS

BOBINADO-61

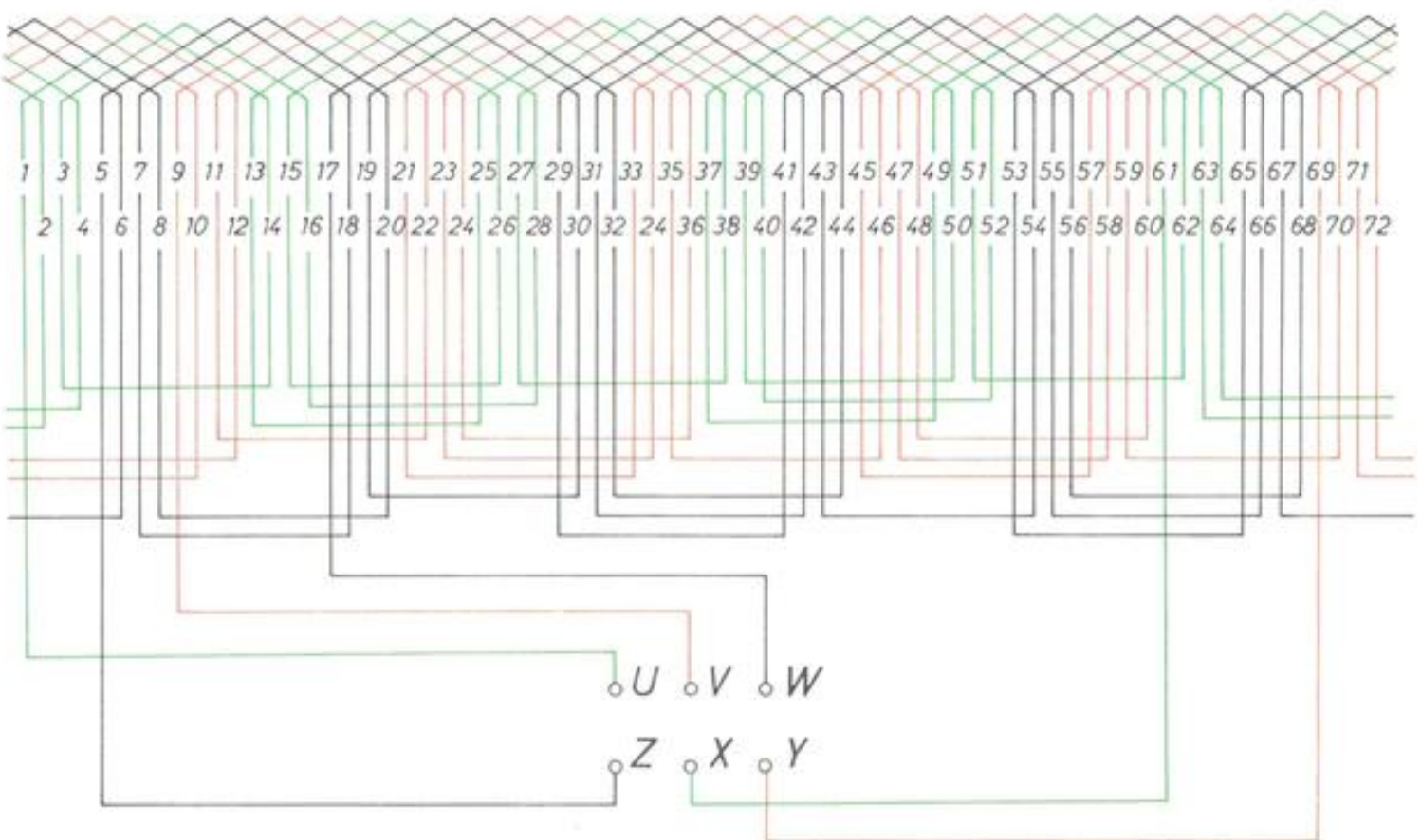


62. BOBINADO IMBRICADO, DE UNA CAPA - 72 ranuras - 6 polos

Forma:	Imbricado, de una capa
N.º de ranuras:	$K = 72$
N.º de polos:	$2p = 6$
N.º de fases:	$q = 3$
N.º de ranuras por polo y fase:	$K_{pq} = \frac{K}{2pq} = \frac{72}{6 \cdot 3} = 4$
N.º de bobinas:	$B = \frac{K}{2} = \frac{72}{2} = 36$
N.º de grupos del bobinado:	$G = 2pq = 6 \cdot 3 = 18$
N.º de bobinas por grupo:	$U = \frac{B}{G} = \frac{36}{18} = 2$
Paso de ranuras:	$Y_K = \frac{K}{2p} = \frac{72}{6} = 12$
Paso de bobina:	$Y_B = 1 \div 14$ (Alargado 1 unidad)
Paso de principios:	$Y_{120} = \frac{K}{3p} = \frac{72}{3 \cdot 3} = 8$
Se toman como principios:	$U - 1$ „ $V - 9$ „ $W - 17$

IMBRICADO DE UNA CAPA
72 RANURAS-6 POLOS

BOBINADO-62

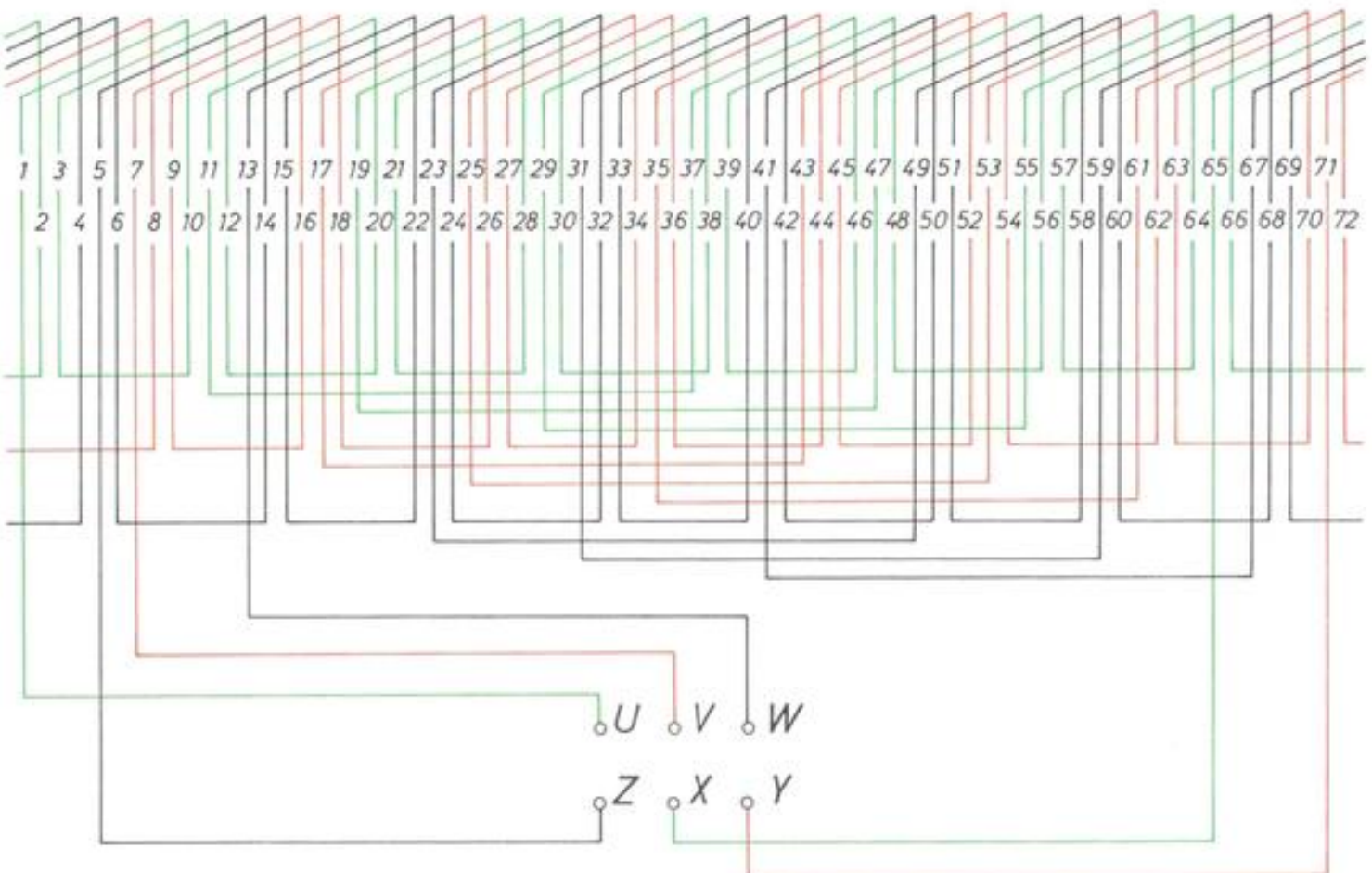


63. BOBINADO IMBRICADO, DE UNA CAPA - 72 ranuras - 8 polos

Forma:	Imbricado, de una capa
N.º de ranuras:	$K = 72$
N.º de polos:	$2p = 8$
N.º de fases:	$q = 3$
N.º de ranuras por polo y fase:	$K_{pq} = \frac{K}{2pq} = \frac{72}{8 \cdot 3} = 3$
N.º de bobinas:	$B = \frac{K}{2} = \frac{72}{2} = 36$
N.º de grupos del bobinado:	$G = 2pq = 8 \cdot 3 = 24$
N.º de bobinas por grupo:	$U = \frac{B}{G} = \frac{36}{24} = 1,5$
Paso de ranuras:	$Y_K = \frac{K}{2p} = \frac{72}{8} = 9$
Paso de bobina:	$Y_B = 1 \div 10$ (Diametral)
Paso de principios:	$Y_{120} = \frac{K}{3p} = \frac{72}{3 \cdot 4} = 6$
Se toman como principios:	U — 1 „ V — 7 „ W — 13

IMBRICADO DE UNA CAPA
72 RANURAS-8 POLOS

BOBINADO-63

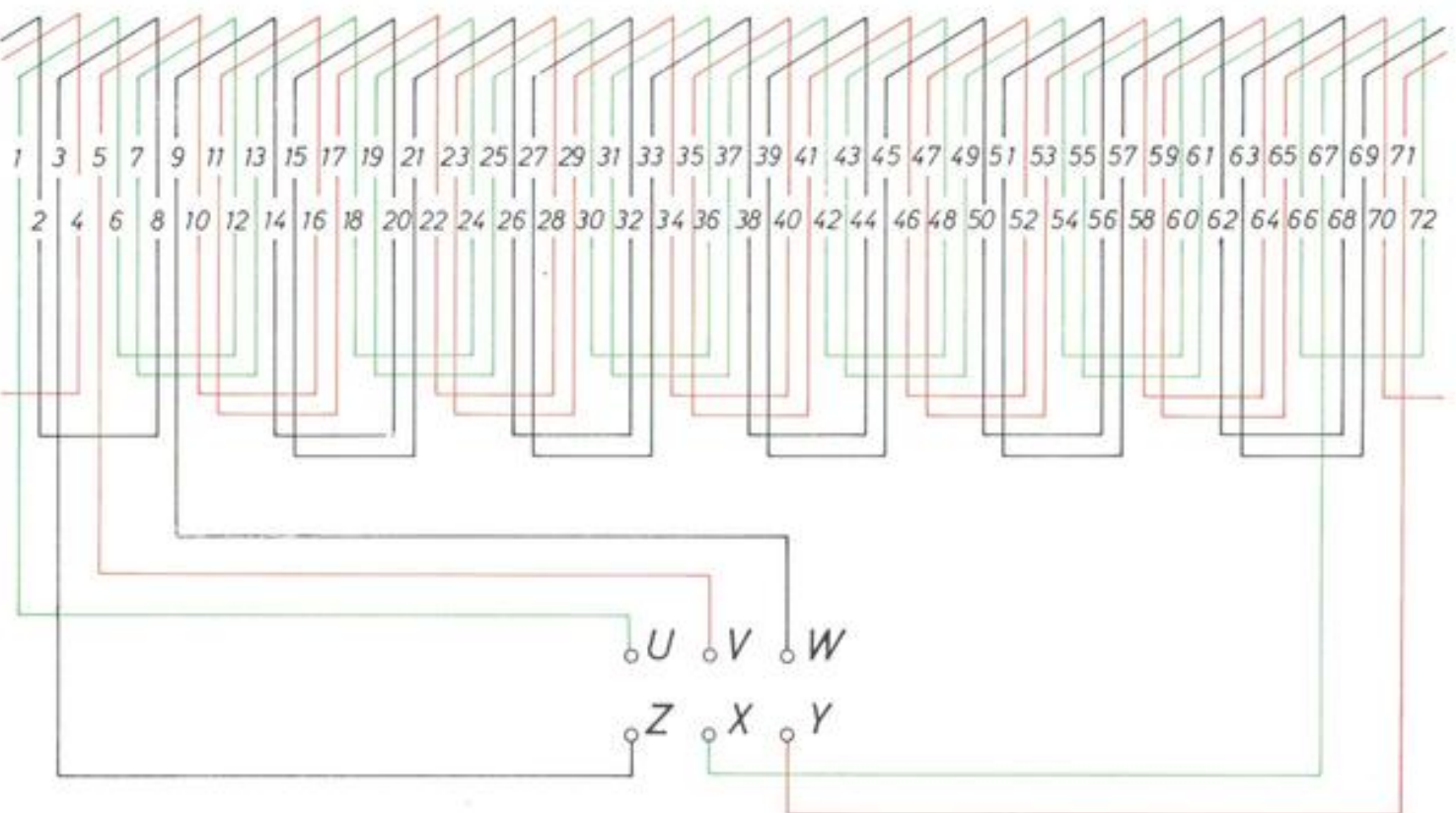


64. BOBINADO IMBRICADO, DE UNA CAPA - 72 ranuras - 12 polos

Forma:	Imbricado, de una capa
N.º de ranuras:	$K = 72$
N.º de polos:	$2p = 12$
N.º de fases:	$q = 3$
N.º de ranuras por polo y fase:	$K_{pq} = \frac{K}{2pq} = \frac{72}{12 \cdot 3} = 2$
N.º de bobinas:	$B = \frac{K}{2} = \frac{72}{2} = 36$
N.º de grupos del bobinado:	$G = 2pq = 12 \cdot 3 = 36$
N.º de bobinas por grupo:	$U = \frac{B}{G} = \frac{36}{36} = 1$
Paso de ranuras:	$Y_K = \frac{K}{2p} = \frac{72}{12} = 6$
Paso de bobina:	$Y_B = 1 \div 6$ (Acortado 1 unidad)
Paso de principios:	$Y_{120} = \frac{K}{3p} = \frac{72}{3 \cdot 6} = 4$
Se toman como principios:	U — 1 „ V — 5 „ W — 9

IMBRICADO DE UNA CAPA
72 RANURAS-12 POLOS

BOBINADO-64

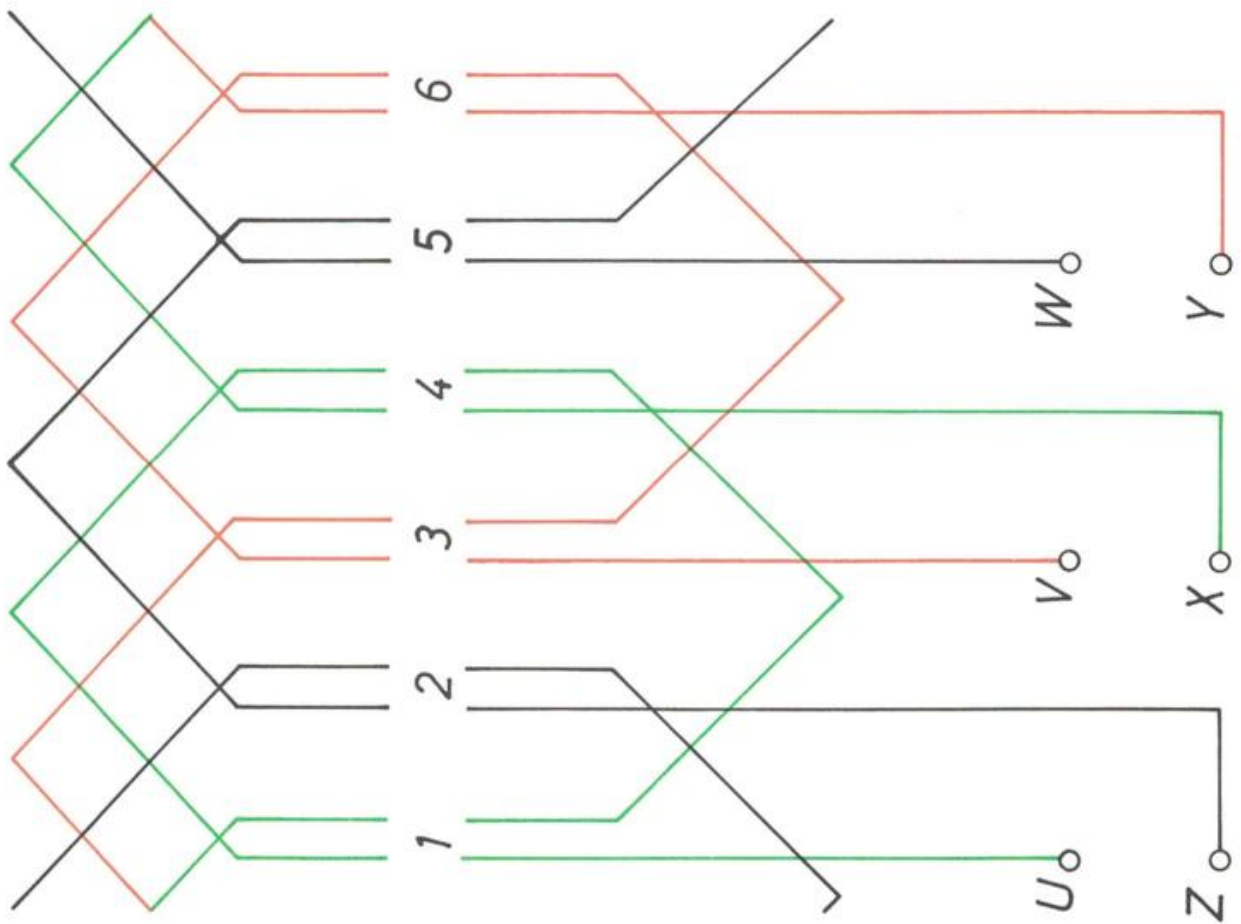


65. BOBINADO IMBRICADO, DE DOS CAPAS - 6 ranuras - 2 polos

Forma:	Imbricado, de dos capas
N.º de ranuras:	$K = 6$
N.º de polos:	$2p = 2$
N.º de fases:	$q = 3$
N.º de ranuras por polo y fase:	$K_{pq} = \frac{K}{2pq} = \frac{6}{2 \cdot 3} = 1$
N.º de bobinas:	$B = K = 6$
N.º de grupos del bobinado:	$G = 2pq = 2 \cdot 3 = 6$
N.º de bobinas por grupo:	$U = \frac{B}{G} = \frac{6}{6} = 1$
Paso de ranuras:	$Y_K = \frac{K}{2p} = \frac{6}{2} = 3$
Paso de bobina:	$Y_B = 1 \div 4' \text{ (Diametral)}$
Paso de principios:	$Y_{123} = \frac{K}{3p} = \frac{6}{3 \cdot 1} = 2$
Se toman como principios:	$U - 1 \text{ ,, } V - 3 \text{ ,, } W - 5$

IMBRICADO DE DOS CAPAS
6 RANURAS-2 POLOS

BOBINADO-65

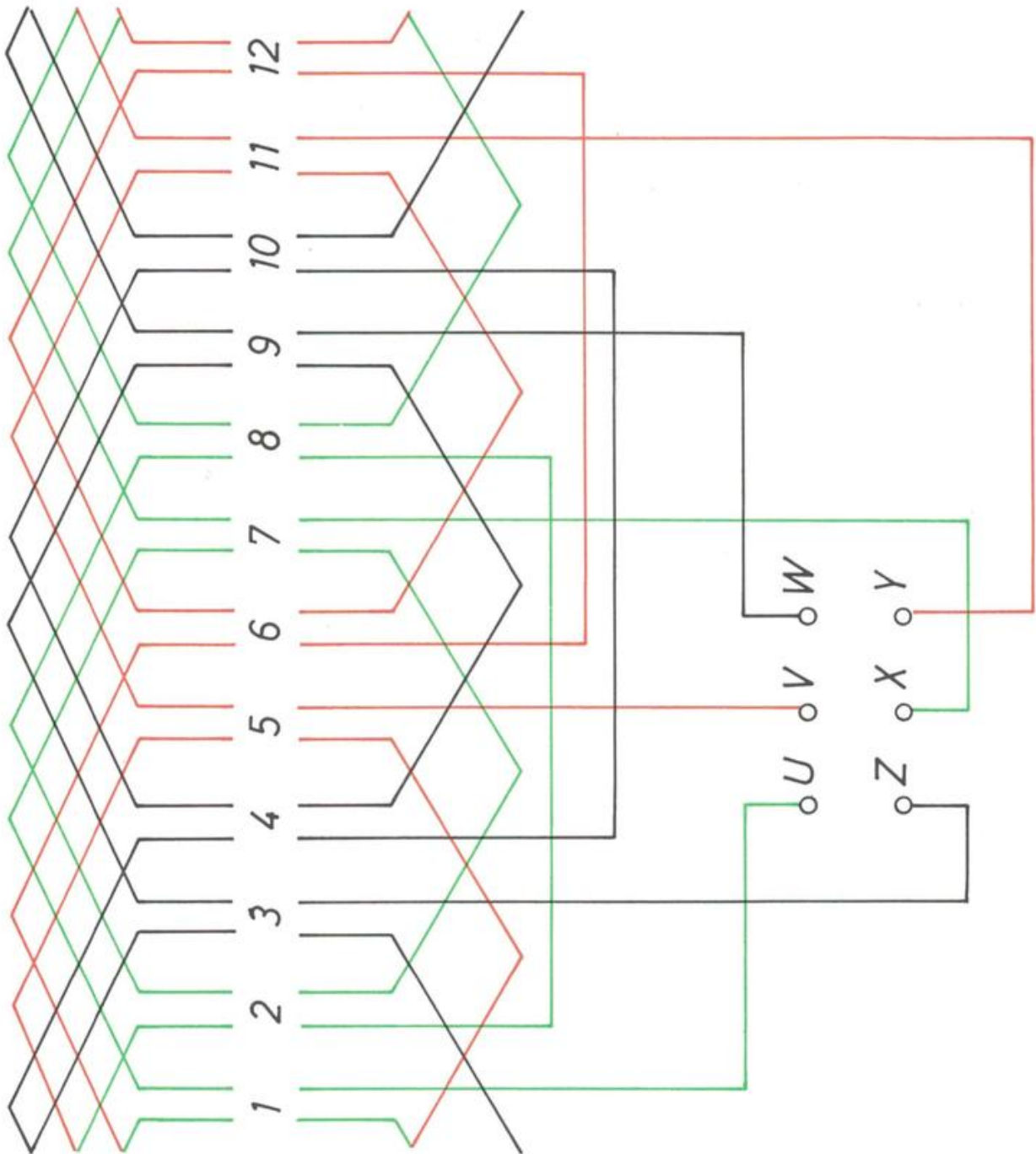


66. BOBINADO IMBRICADO, DE DOS CAPAS - 12 ranuras - 2 polos

Forma:	Imbricado, de dos capas
N.º de ranuras:	$K = 12$
N.º de polos:	$2p = 2$
N.º de fases:	$q = 3$
N.º de ranuras por polo y fase:	$K_{pq} = \frac{K}{2pq} = \frac{12}{2 \cdot 3} = 2$
N.º de bobinas:	$B = K = 12$
N.º de grupos del bobinado:	$G = 2pq = 2 \cdot 3 = 6$
N.º de bobinas por grupo:	$U = \frac{B}{G} = \frac{12}{6} = 2$
Paso de ranuras:	$Y_K = \frac{K}{2p} = \frac{12}{2} = 6$
Paso de bobina:	$Y_B = 1' \div 7$ (Diametral)
Paso de principios:	$Y_{120} = \frac{K}{3p} = \frac{12}{3 \cdot 1} = 4$
Se toman como principios:	$U - 1' \text{ ,, } V - 5' \text{ ,, } W - 9$

IMBRICADO DE DOS CAPAS
12 RANURAS-2 POLOS

BOBINADO-66

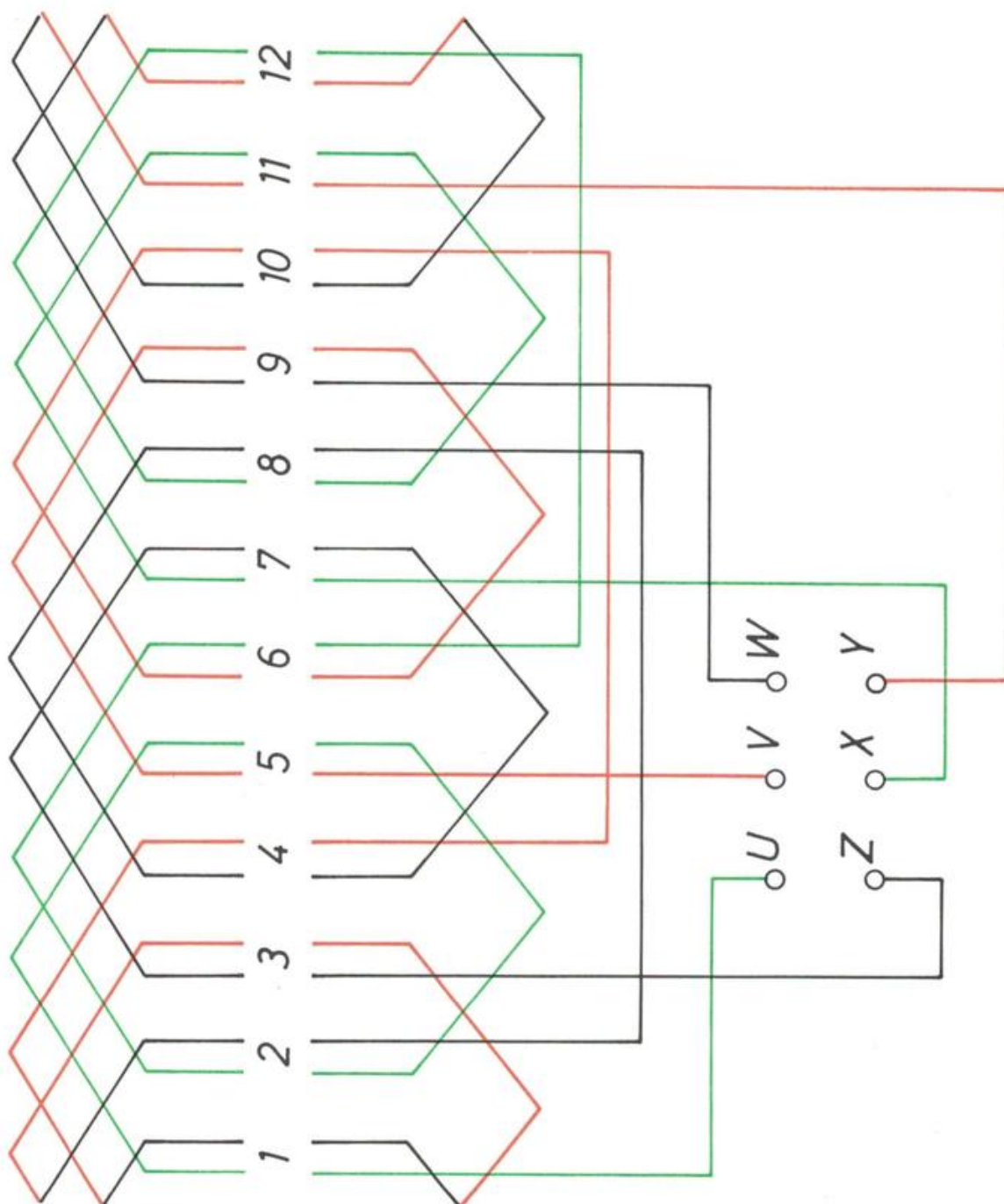


67. BOBINADO IMBRICADO, DE DOS CAPAS - 12 ranuras - 2 polos

Forma:	Imbricado, de dos capas
N.º de ranuras:	$K = 12$
N.º de polos:	$2p = 2$
N.º de fases:	$q = 3$
N.º de ranuras por polo y fase:	$K_{pq} = \frac{K}{2pq} = \frac{12}{2 \cdot 3} = 2$
N.º de bobinas:	$B = K = 12$
N.º de grupos del bobinado:	$G = 2pq = 2 \cdot 3 = 6$
N.º de bobinas por grupo:	$U = \frac{B}{G} = \frac{12}{6} = 2$
Paso de ranuras:	$Y_K = \frac{K}{2p} = \frac{12}{2} = 6$
Paso de bobina:	$Y_B = 1 \div 5' \text{ (Acortado 2 unidades)}$
Paso de principios:	$Y_{120} = \frac{K}{3p} = \frac{12}{3 \cdot 1} = 4$
Se toman como principios:	$U - 1 \text{ ,, } V - 5 \text{ ,, } W - 9$

IMBRICADO DE DOS CAPAS
12 RANURAS-2 POLOS

BOBINADO - 67

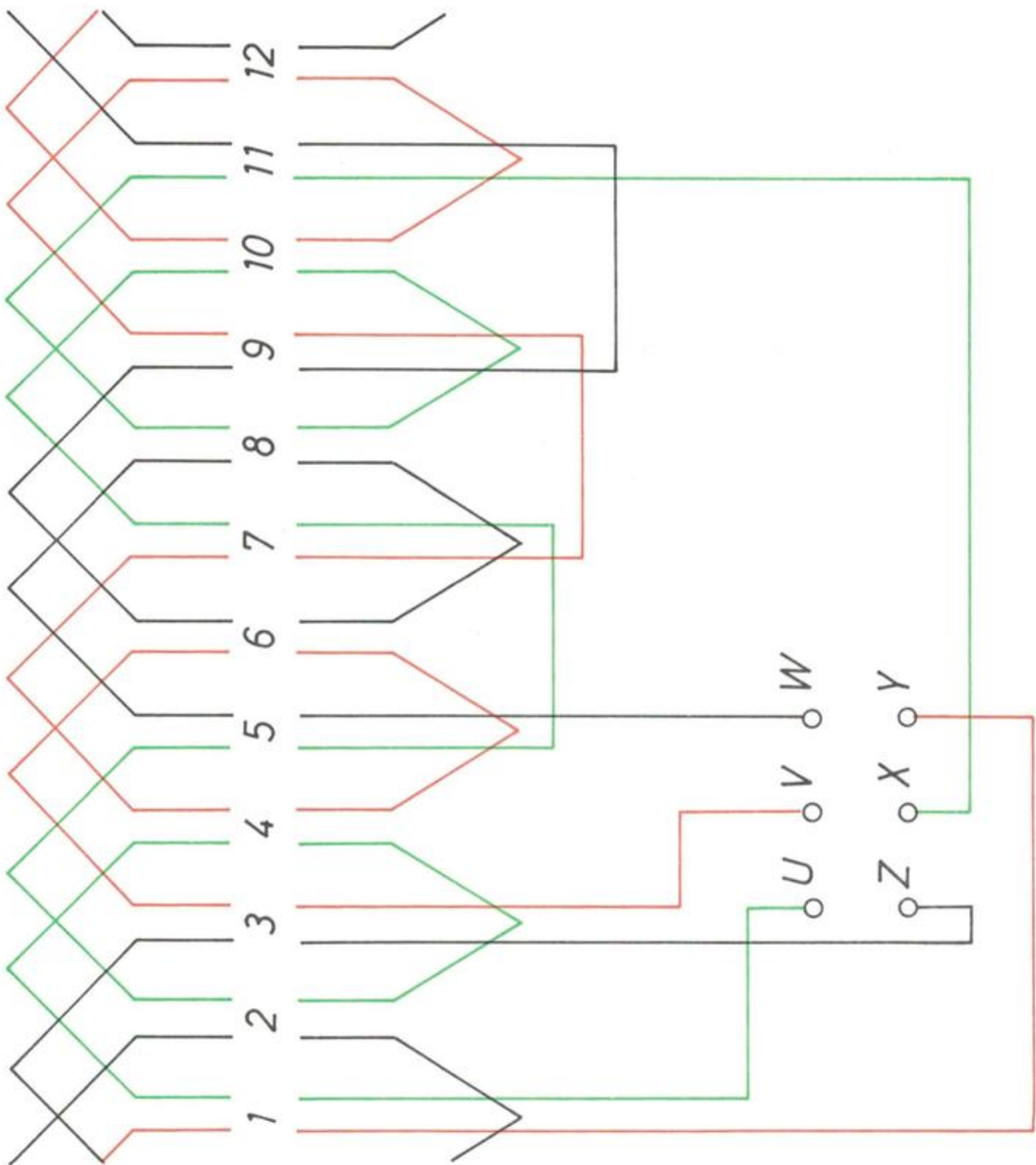


68. BOBINADO IMBRICADO, DE DOS CAPAS - 12 ranuras - 4 polos

Forma:	Imbricado, de dos capas
N.º de ranuras:	$K = 12$
N.º de polos:	$2p = 4$
N.º de fases:	$q = 3$
N.º de ranuras por polo y fase:	$K_{pq} = \frac{K}{2pq} = \frac{12}{4 \cdot 3} = 1$
N.º de bobinas:	$B = K = 12$
N.º de grupos del bobinado:	$G = 2pq = 4 \cdot 3 = 12$
N.º de bobinas por grupo:	$U = \frac{B}{G} = \frac{12}{12} = 1$
Paso de ranuras:	$Y_K = \frac{K}{2p} = \frac{12}{4} = 3$
Paso de bobina:	$Y_B = 1' \div 4$ (Diametral)
Paso de principios:	$Y_{120} = \frac{K}{3p} = \frac{12}{3 \cdot 2} = 2$
Se toman como principios:	U — 1' „ V — 3' „ W — 5'

IMBRICADO DE DOS CAPAS
12 RANURAS-2 POLOS

BOBINADO - 68

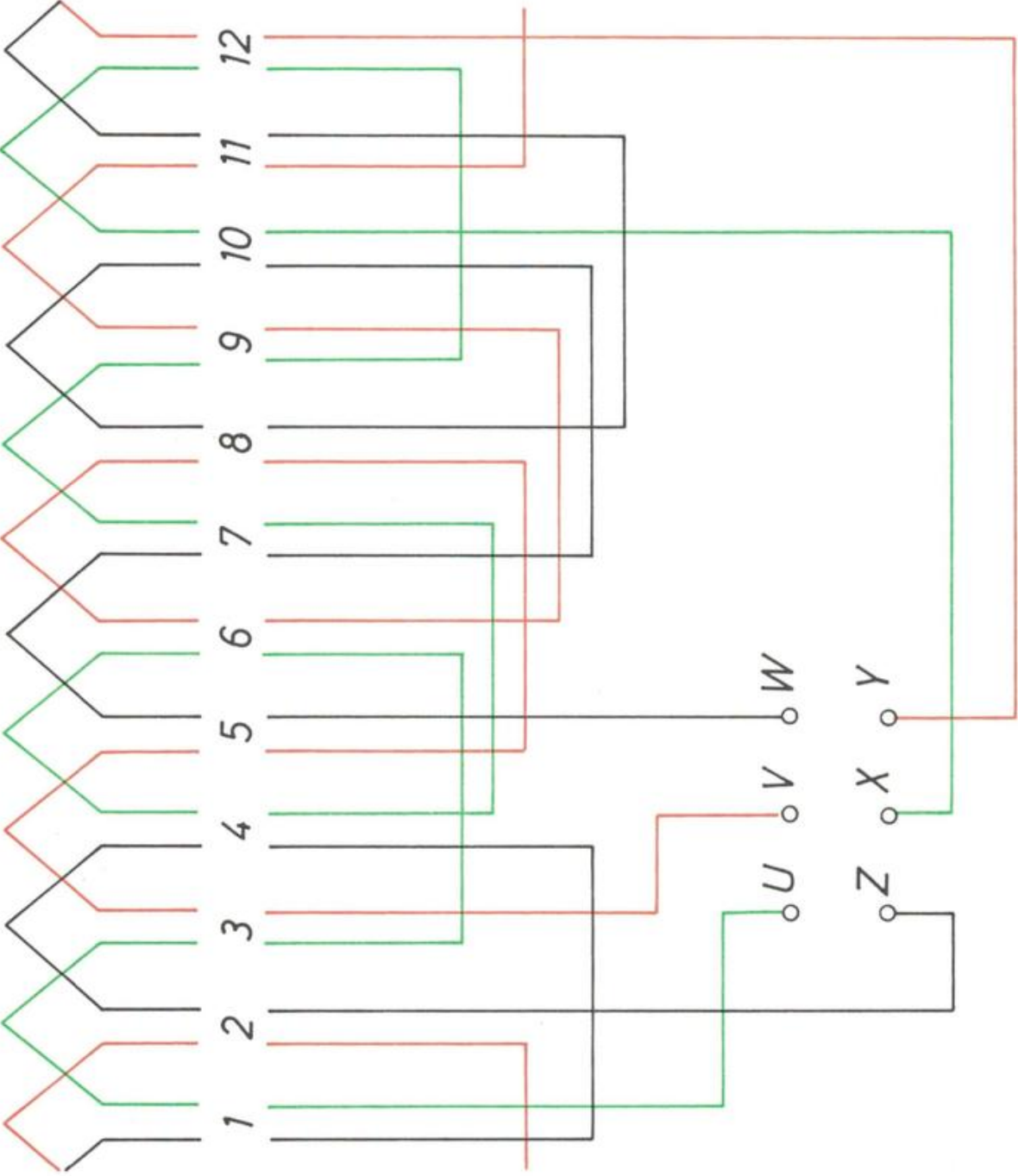


69. BOBINADO IMBRICADO, DE DOS CAPAS - 12 ranuras - 4 polos

Forma:	Imbricado, de dos capas
N.º de ranuras:	$K = 12$
N.º de polos:	$2p = 4$
N.º de fases:	$q = 3$
N.º de ranuras por polo y fase:	$K_{pq} = \frac{K}{2pq} = \frac{12}{4 \cdot 3} = 1$
N.º de bobinas:	$B = K = 12$
N.º de grupos del bobinado:	$G = 2pq = 4 \cdot 3 = 12$
N.º de bobinas por grupo:	$U = \frac{B}{G} = \frac{12}{12} = 1$
Paso de ranuras:	$Y_K = \frac{K}{2p} = \frac{12}{4} = 3$
Paso de bobina:	$Y_B = 1' \div 3$ (Acortado 1 unidad)
Paso de principios:	$Y_{120} = \frac{K}{3p} = \frac{12}{3 \cdot 2} = 2$
Se toman como principios:	$U - 1' \text{ ,, } V - 3' \text{ ,, } W - 5'$

IMBRICADO DE DOS CAPAS
12 RANURAS-4 POLOS

BOBINADO-69

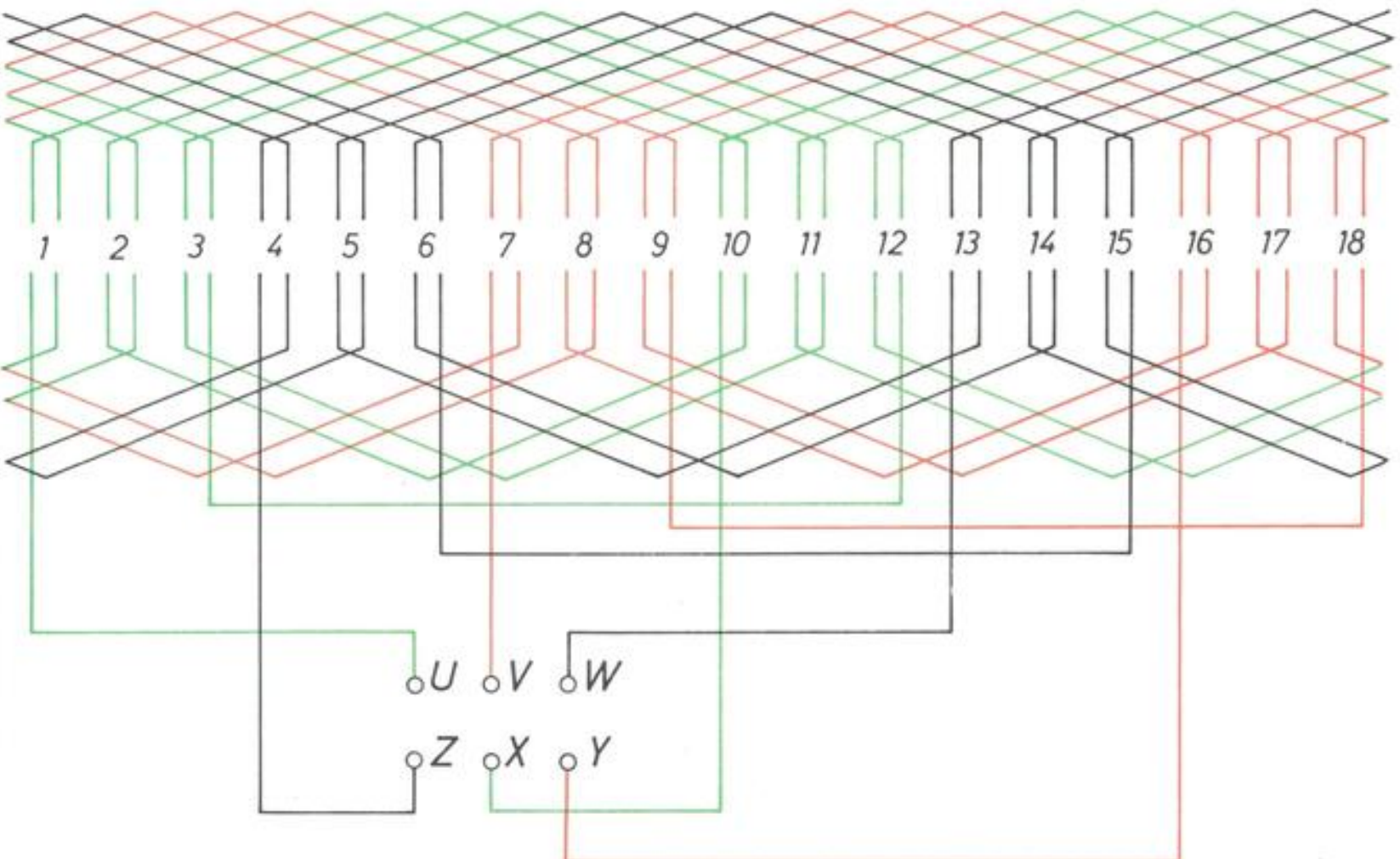


70. BOBINADO IMBRICADO, DE DOS CAPAS - 18 ranuras - 2 polos

Forma:	Imbricado, de dos capas
N.º de ranuras:	$K = 18$
N.º de polos:	$2p = 2$
N.º de fases:	$q = 3$
N.º de ranuras por polo y fase:	$K_{pq} = \frac{K}{2pq} = \frac{18}{2 \cdot 3} = 3$
N.º de bobinas:	$B = K = 18$
N.º de grupos del bobinado:	$G = 2pq = 2 \cdot 3 = 6$
N.º de bobinas por grupo:	$U = \frac{B}{G} = \frac{18}{6} = 3$
Paso de ranuras:	$Y_K = \frac{K}{2p} = \frac{18}{2} = 9$
Paso de bobina:	$Y_B = 1 \div 10'$ (Diametral)
Paso de principios:	$Y_{120} = \frac{K}{3p} = \frac{18}{3 \cdot 1} = 6$
Se toman como principios:	U — 1 „ V — 7 „ W — 13

IMBRICADO DE DOS CAPAS
18 RANURAS-2 POLOS

BOBINADO - 70

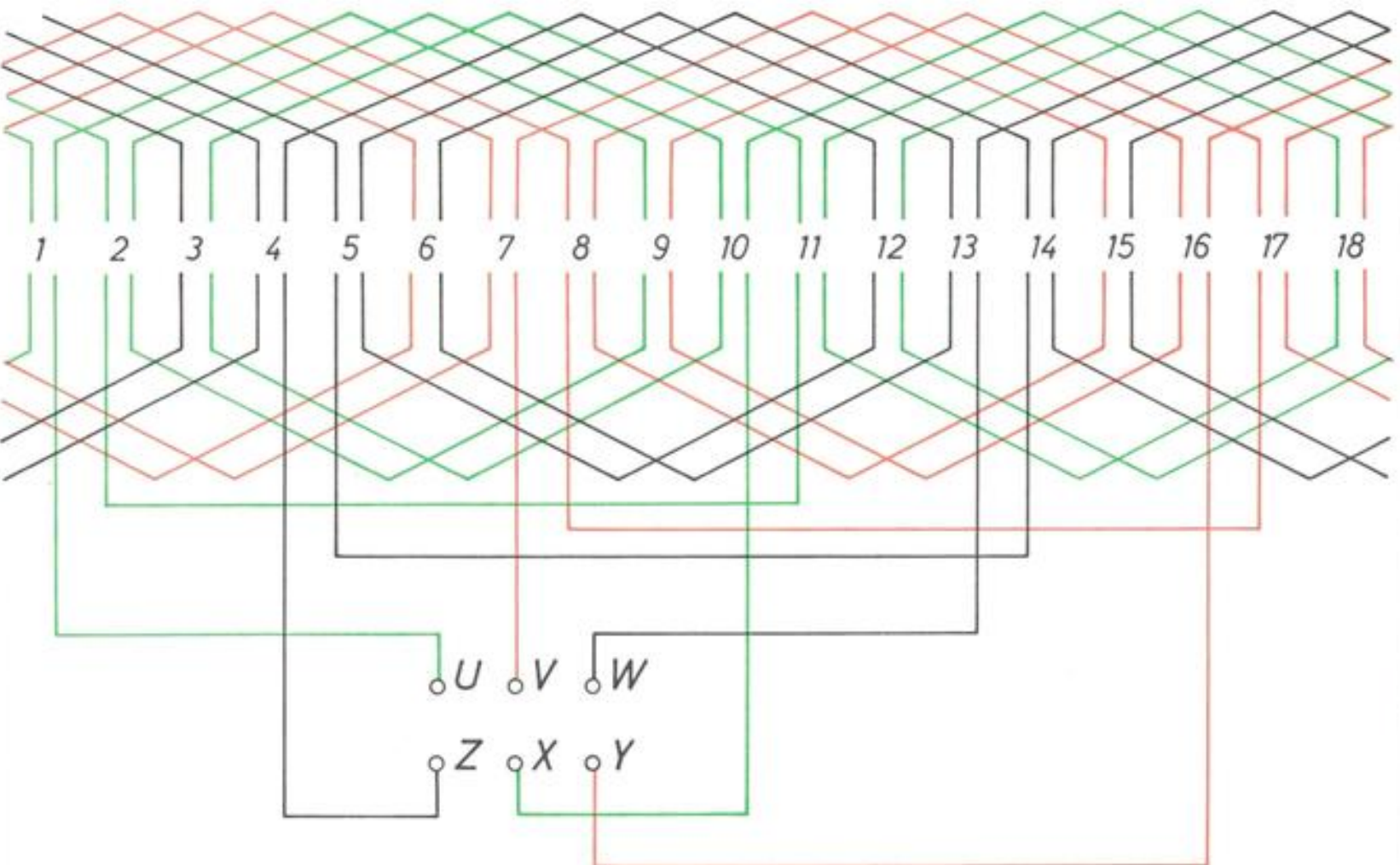


71. BOBINADO IMBRICADO, DE DOS CAPAS - 18 ranuras - 2 polos

Forma:	Imbricado, de dos capas
N.º de ranuras:	$K = 18$
N.º de polos:	$2p = 2$
N.º de fases:	$q = 3$
N.º de ranuras por polo y fase:	$K_{pq} = \frac{K}{2pq} = \frac{18}{2 \cdot 3} = 3$
N.º de bobinas:	$B = K = 18$
N.º de grupos del bobinado:	$G = 2pq = 2 \cdot 3 = 6$
N.º de bobinas por grupo:	$U = \frac{B}{G} = \frac{18}{6} = 3$
Paso de ranuras:	$Y_K = \frac{K}{2p} = \frac{18}{2} = 9$
Paso de bobina:	$Y_B = 1' \div 9$ (Acortado 1 unidad)
Paso de principios:	$Y_{120} = \frac{K}{3p} = \frac{18}{3 \cdot 1} = 6$
Se toman como principios:	$U - 1' \text{ ,, } V - 7' \text{ ,, } W - 13'$

IMBRICADO DE DOS CAPAS
18 RANURAS - 2 POLOS

BOBINADO - 71

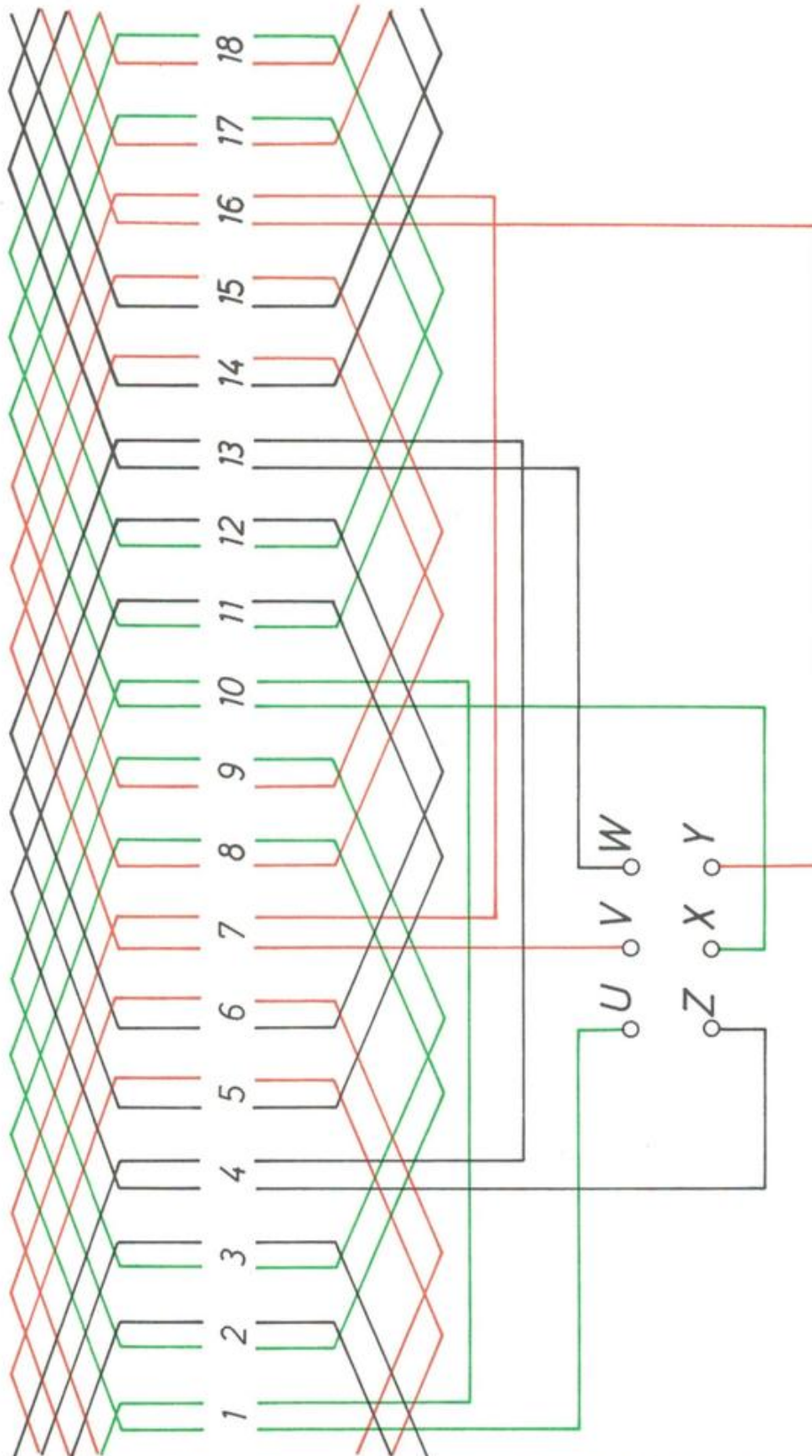


72. BOBINADO IMBRICADO, DE DOS CAPAS - 18 ranuras - 2 polos

Forma:	Imbricado, de dos capas
N.º de ranuras:	$K = 18$
N.º de polos:	$2p = 2$
N.º de fases:	$q = 3$
N.º de ranuras por polo y fase:	$K_{pq} = \frac{K}{2pq} = \frac{18}{2 \cdot 3} = 3$
N.º de bobinas:	$B = K = 18$
N.º de grupos del bobinado:	$G = 2pq = 2 \cdot 3 = 6$
N.º de bobinas por grupo:	$U = \frac{B}{G} = \frac{18}{6} = 3$
Paso de ranuras:	$Y_K = \frac{K}{2p} = \frac{18}{2} = 9$
Paso de bobina:	$Y_B = 1 \div 8' \text{ (Acortado 2 unidades)}$
Paso de principios:	$Y_{120} = \frac{K}{3p} = \frac{18}{3 \cdot 1} = 6$
Se toman como principios:	$U - 1 \text{ ,, } V - 7 \text{ ,, } W - 13$

IMBRICADO DE DOS CAPAS
18 RANURAS-2 POLOS

BOBINADO- 72

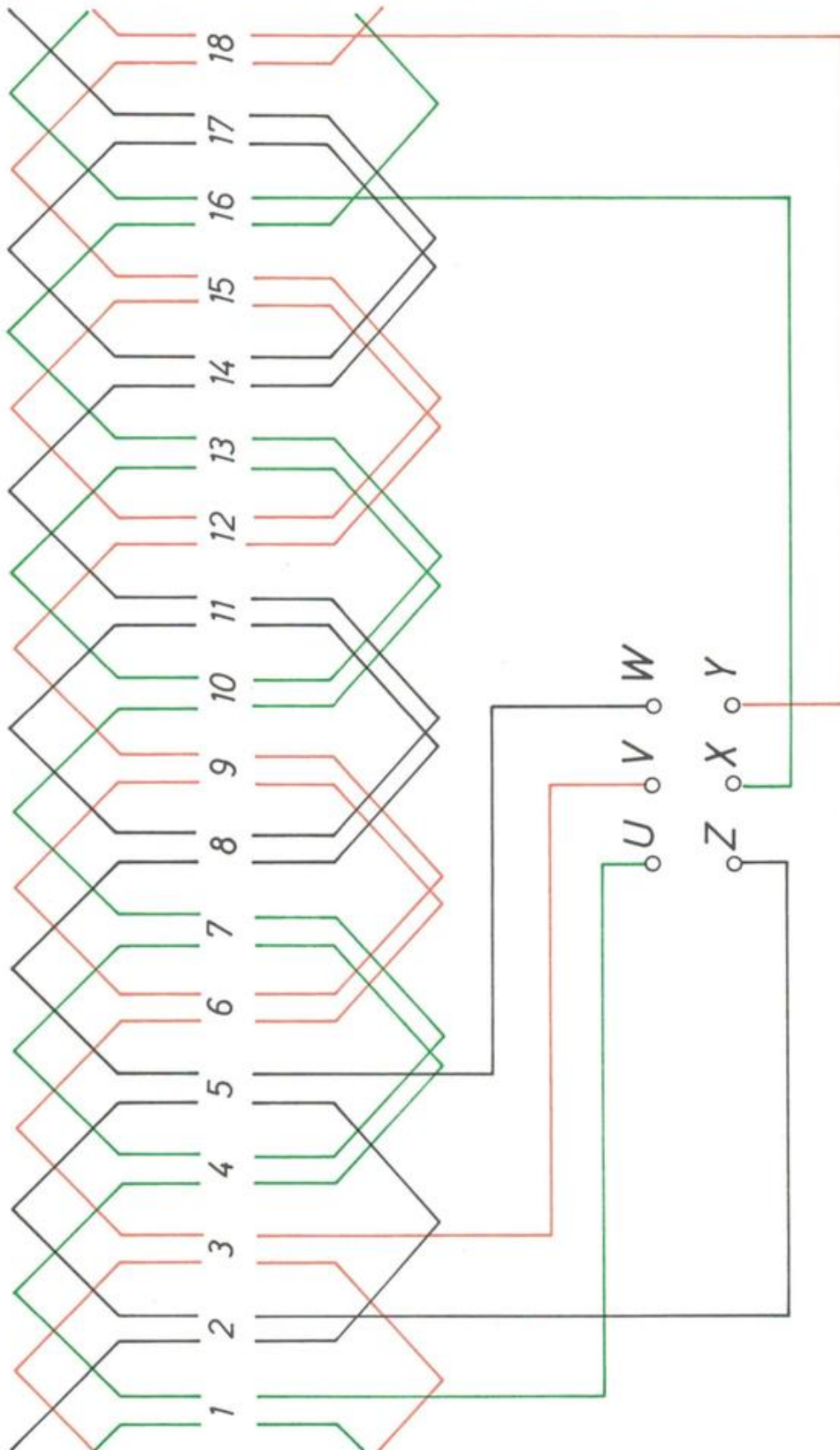


73. BOBINADO IMBRICADO, DE DOS CAPAS - 18 ranuras - 6 polos

Forma:	Imbricado, de dos capas
N.º de ranuras:	$K = 18$
N.º de polos:	$2p = 6$
N.º de fases:	$q = 3$
N.º de ranuras por polo y fase:	$K_{pq} = \frac{K}{2pq} = \frac{18}{6 \cdot 3} = 1$
N.º de bobinas:	$B = K = 18$
N.º de grupos del bobinado:	$G = 2pq = 6 \cdot 3 = 18$
N.º de bobinas por grupo:	$U = \frac{B}{G} = \frac{18}{18} = 1$
Paso de ranuras:	$Y_K = \frac{K}{2p} = \frac{18}{6} = 3$
Paso de bobina:	$Y_B = 1' \div 4$ (Diametral)
Paso de principios:	$Y_{120} = \frac{K}{3p} = \frac{18}{3 \cdot 3} = 2$
Se toman como principios:	$U - 1' \text{ ,, } V - 3' \text{ ,, } W - 5'$

IMBRICADO DE DOS CAPAS
18 RANURAS-6 POLOS

BOBINADO-73

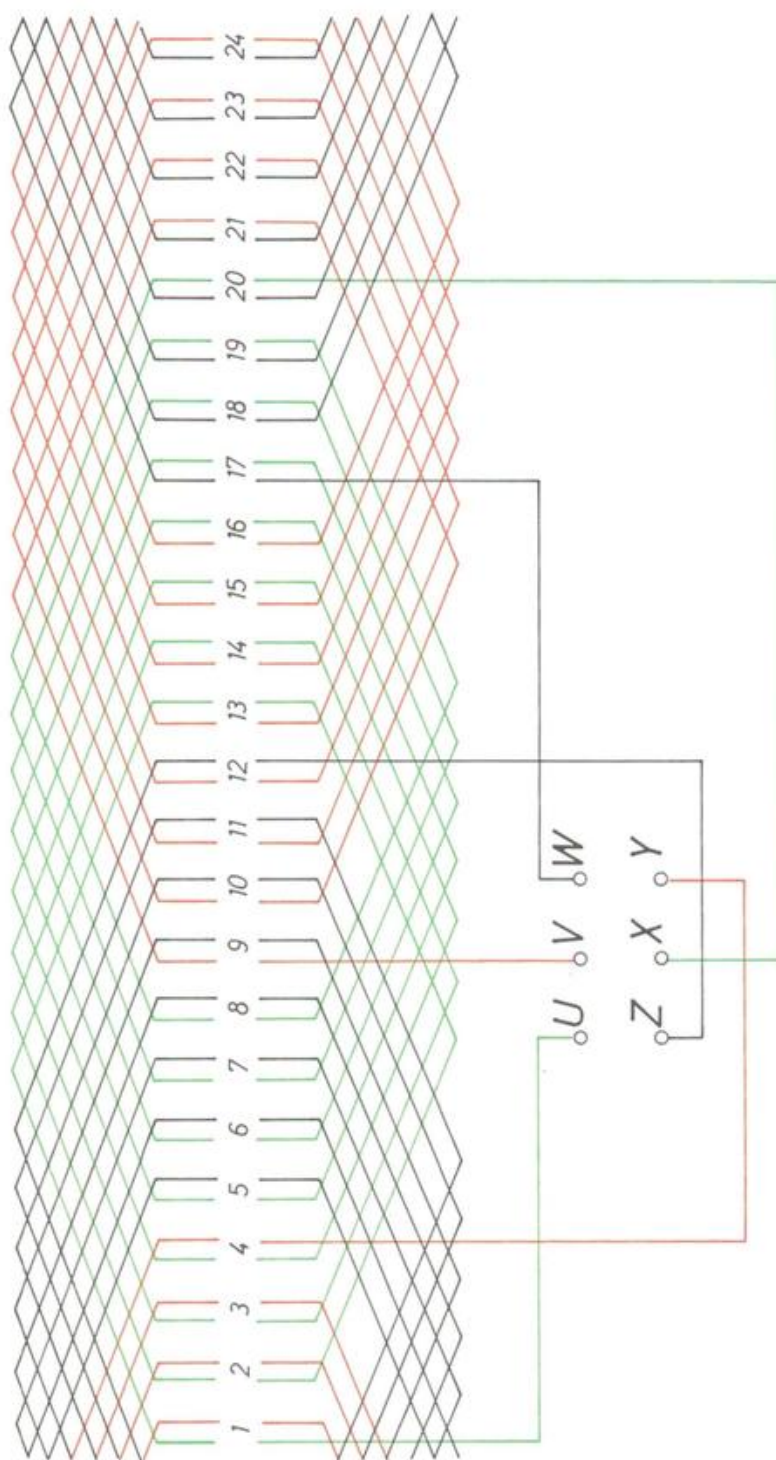


74. BOBINADO IMBRICADO, DE DOS CAPAS - 24 ranuras - 2 polos

Forma:	Imbricado, de dos capas
N.º de ranuras:	$K = 24$
N.º de polos:	$2p = 2$
N.º de fases:	$q = 3$
N.º de ranuras por polo y fase:	$K_{pq} = \frac{K}{2pq} = \frac{24}{2 \cdot 3} = 4$
N.º de bobinas:	$B = K = 24$
N.º de grupos del bobinado:	$G = 2pq = 2 \cdot 3 = 6$
N.º de bobinas por grupo:	$U = \frac{B}{G} = \frac{24}{6} = 4$
Paso de ranuras:	$Y_K = \frac{K}{2p} = \frac{24}{2} = 12$
Paso de bobina:	$Y_B = 1 \div 13' \text{ (Diametral)}$
Paso de principios:	$Y_{120} = \frac{K}{3p} = \frac{24}{3 \cdot 1} = 8$
Se toman como principios:	$U - 1 \text{ ,, } V - 9 \text{ ,, } W - 17$

IMBRICADO DE DOS CAPAS
24 RANURAS-2 POLOS

BOBINADO- 74

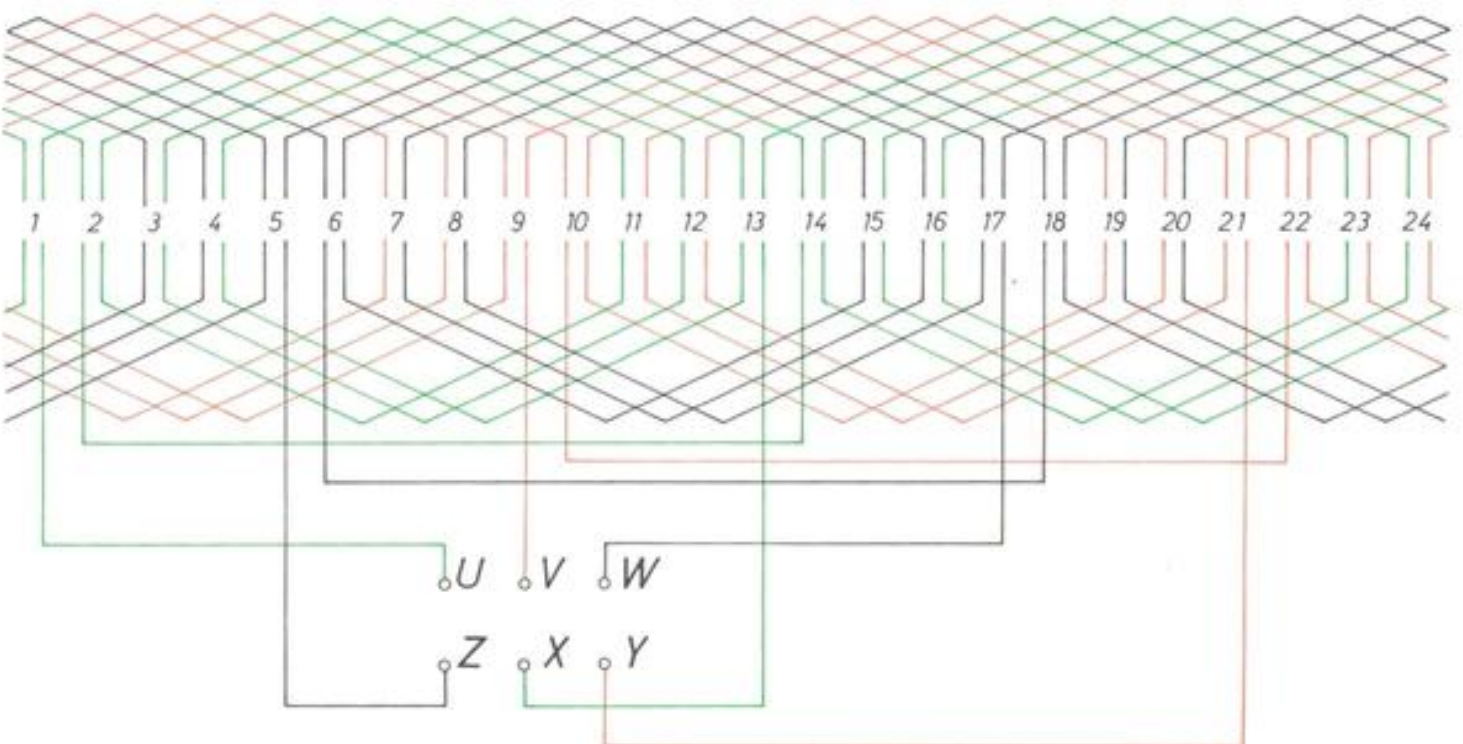


75. BOBINADO IMBRICADO, DE DOS CAPAS - 24 ranuras - 2 polos

Forma:	Imbricado, de dos capas
N.º de ranuras:	$K = 24$
N.º de polos:	$2p = 2$
N.º de fases:	$q = 3$
N.º de ranuras por polo y fase:	$K_{pq} = \frac{K}{2pq} = \frac{24}{2 \cdot 3} = 4$
N.º de bobinas:	$B = K = 24$
N.º de grupos del bobinado:	$G = 2pq = 2 \cdot 3 = 6$
N.º de bobinas por grupo:	$U = \frac{B}{G} = \frac{24}{6} = 4$
Paso de ranuras:	$Y_K = \frac{K}{2p} = \frac{24}{2} = 12$
Paso de bobina:	$Y_B = 1' \div 12$ (Acortado 1 unidad)
Paso de principios:	$Y_{120} = \frac{K}{3p} = \frac{24}{3 \cdot 1} = 8$
Se toman como principios:	$U - 1' \text{ ,, } V - 9' \text{ ,, } W - 17'$

IMBRICADO DE DOS CAPAS
24 RANURAS-2 POLOS

BOBINADO-75

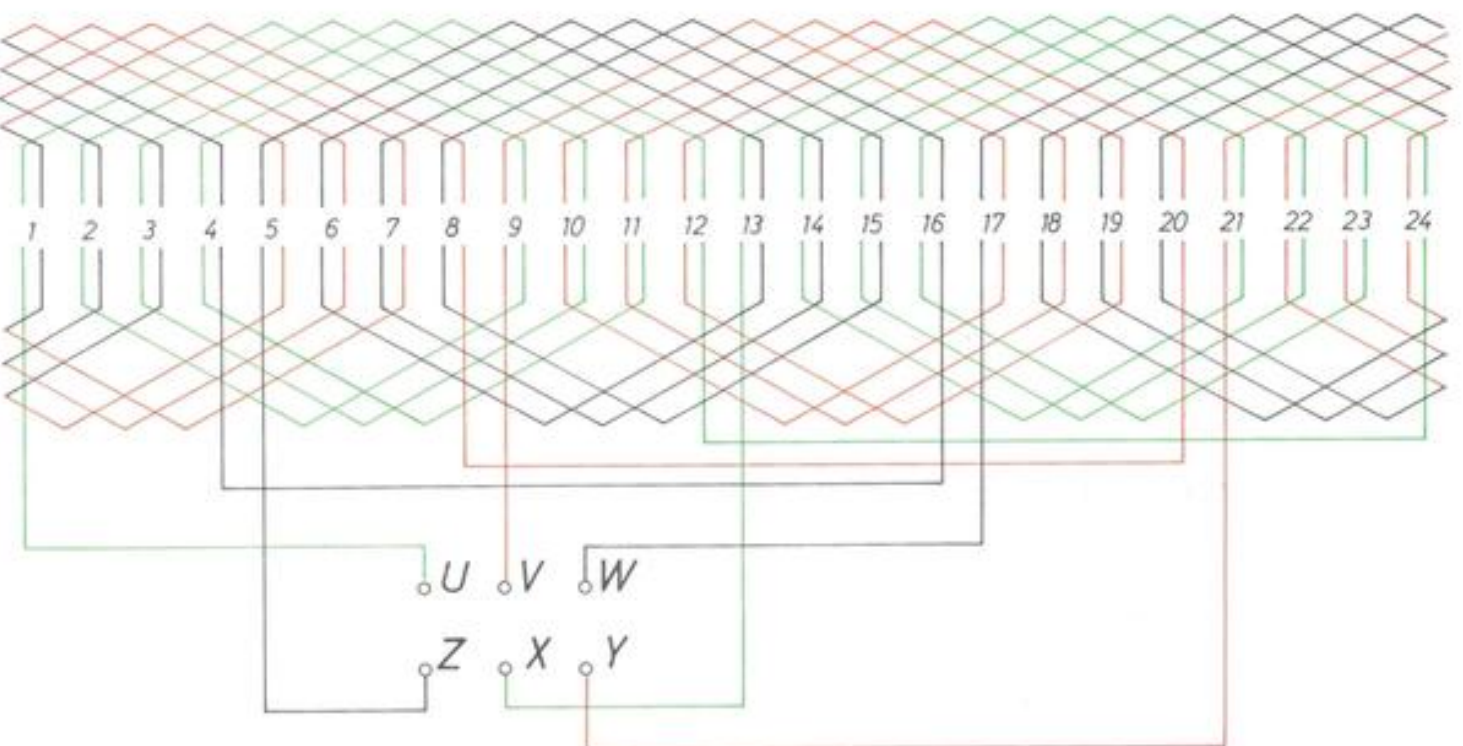


76. BOBINADO IMBRICADO, DE DOS CAPAS - 24 ranuras - 2 polos

Forma:	Imbricado, de dos capas
N.º de ranuras:	$K = 24$
N.º de polos:	$2p = 2$
N.º de fases:	$q = 3$
N.º de ranuras por polo y fase:	$K_{pq} = \frac{K}{2pq} = \frac{24}{2 \cdot 3} = 4$
N.º de bobinas:	$B = K = 24$
N.º de grupos del bobinado:	$G = 2pq = 2 \cdot 3 = 6$
N.º de bobinas por grupo:	$U = \frac{B}{G} = \frac{24}{6} = 4$
Paso de ranuras:	$Y_K = \frac{K}{2p} = \frac{24}{2} = 12$
Paso de bobina:	$Y_B = 1 \div 9'$ (Acortado 4 unidades)
Paso de principios:	$Y_{120} = \frac{K}{3p} = \frac{24}{3 \cdot 1} = 8$
Se toman como principios:	U — 1 „ V — 9 „ W — 17

IMBRICADO DE DOS CAPAS
24 RANURAS-2 POLOS

BOBINADO-76

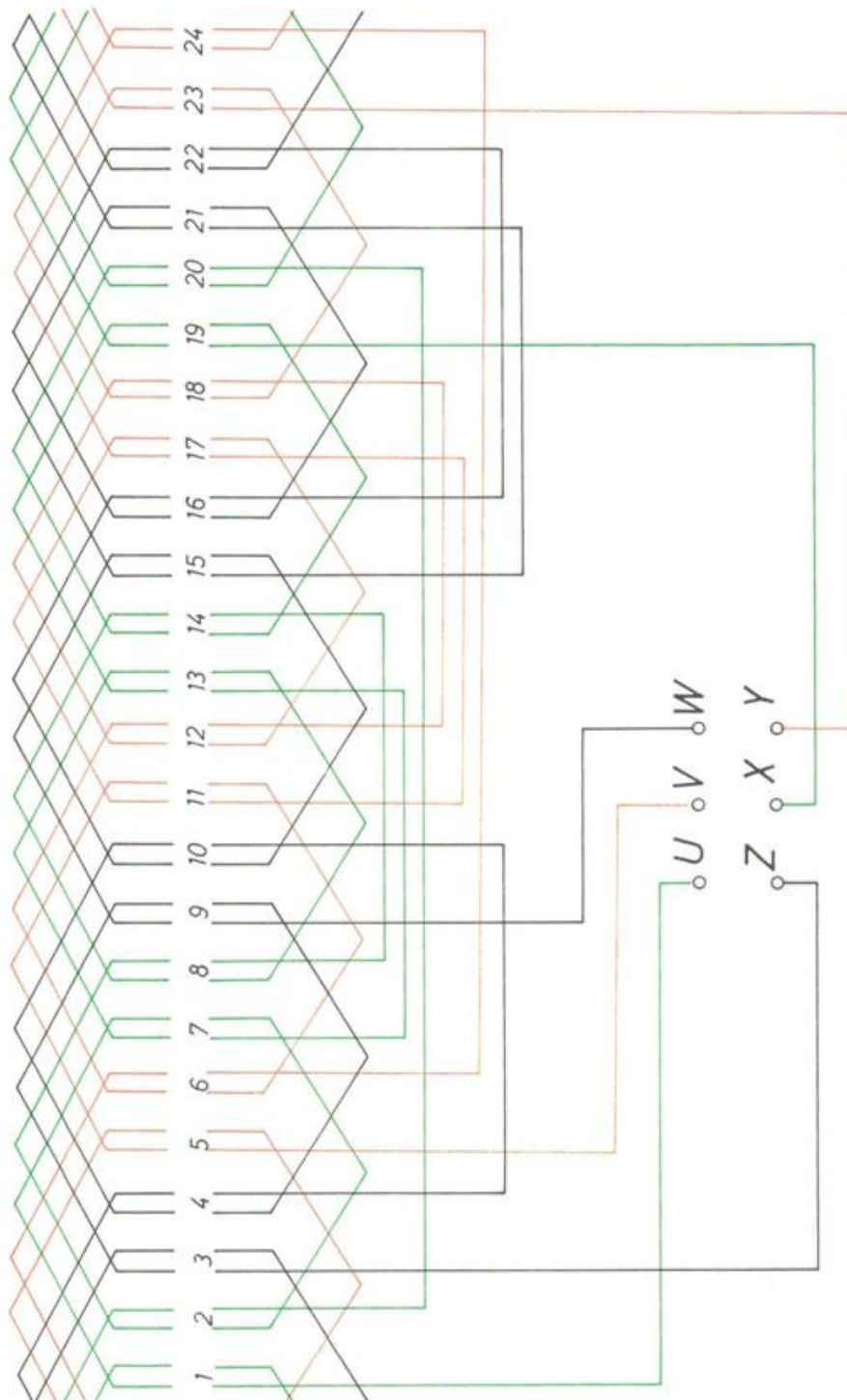


77. BOBINADO IMBRICADO, DE DOS CAPAS - 24 ranuras - 4 polos

Forma:	Imbricado, de dos capas
N.º de ranuras:	$K = 24$
N.º de polos:	$2p = 4$
N.º de fases:	$q = 3$
N.º de ranuras por polo y fase:	$K_{pq} = \frac{K}{2pq} = \frac{24}{4 \cdot 3} = 2$
N.º de bobinas:	$B = K = 24$
N.º de grupos del bobinado:	$G = 2pq = 4 \cdot 3 = 12$
N.º de bobinas por grupo:	$U = \frac{B}{G} = \frac{24}{12} = 2$
Paso de ranuras:	$Y_K = \frac{K}{2p} = \frac{24}{4} = 6$
Paso de bobina:	$Y_B = 1 \div 7' \text{ (Diametral)}$
Paso de principios:	$Y_{120} = \frac{K}{3p} = \frac{24}{3 \cdot 2} = 4$
Se toman como principios:	$U - 1 \text{ ,, } V - 5 \text{ ,, } W - 9$

IMBRICADO DE DOS CAPAS
24 RANURAS-4 POLOS

BOBINADO- 77

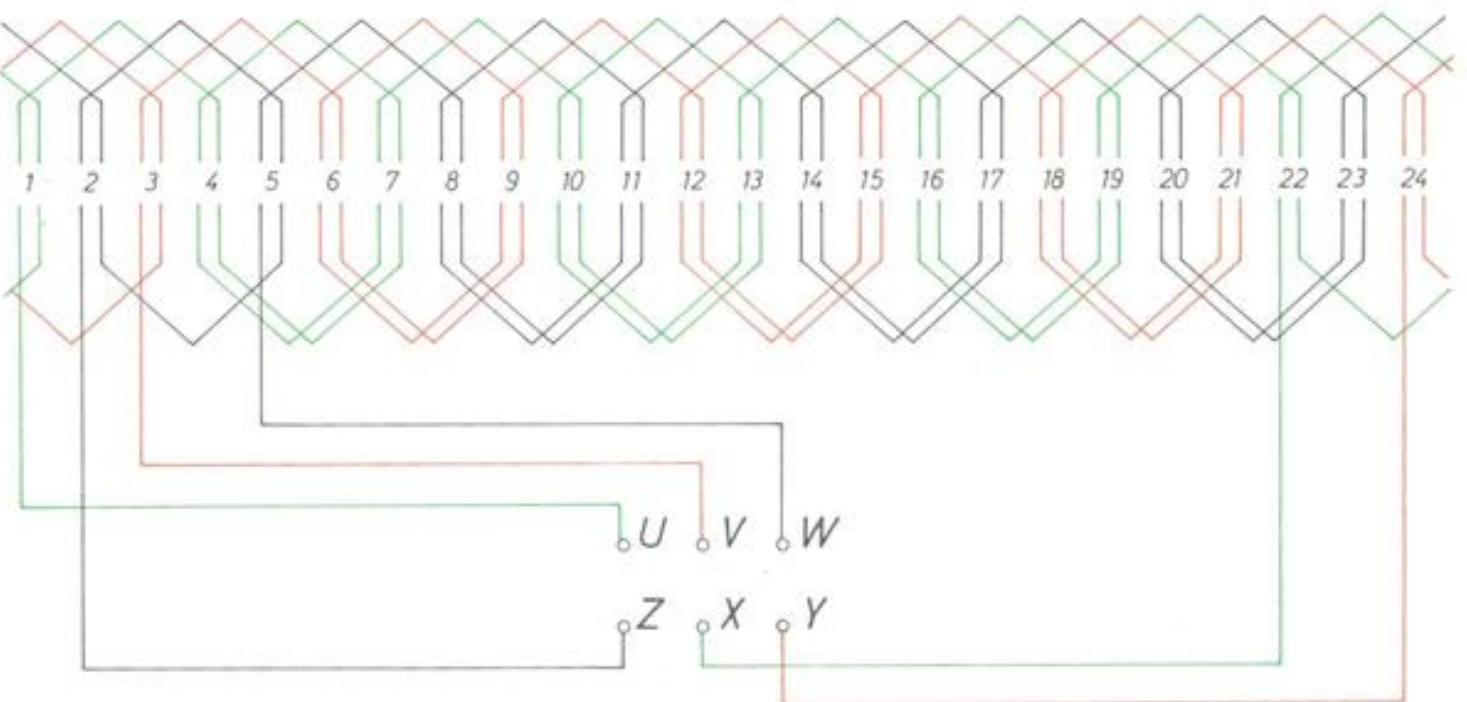


78. BOBINADO IMBRICADO, DE DOS CAPAS - 24 ranuras - 8 polos

Forma:	Imbricado, de dos capas
N.º de ranuras:	$K = 24$
N.º de polos:	$2p = 8$
N.º de fases:	$q = 3$
N.º de ranuras por polo y fase:	$K_{pq} = \frac{K}{2pq} = \frac{24}{8 \cdot 3} = 1$
N.º de bobinas:	$B = K = 24$
N.º de grupos del bobinado:	$G = 2pq = 8 \cdot 3 = 24$
N.º de bobinas por grupo:	$U = \frac{B}{G} = \frac{24}{24} = 1$
Paso de ranuras:	$Y_K = \frac{K}{2p} = \frac{24}{8} = 3$
Paso de bobina:	$Y_B = 1 \div 4' \text{ (Diametral)}$
Paso de principios:	$Y_{120} = \frac{K}{3p} = \frac{24}{3 \cdot 4} = 2$
Se toman como principios:	$U - 1 \text{ ,, } V - 3 \text{ ,, } W - 5$

IMBRICADO DE DOS CAPAS
24 RANURAS-8 POLOS

BOBINADO-78

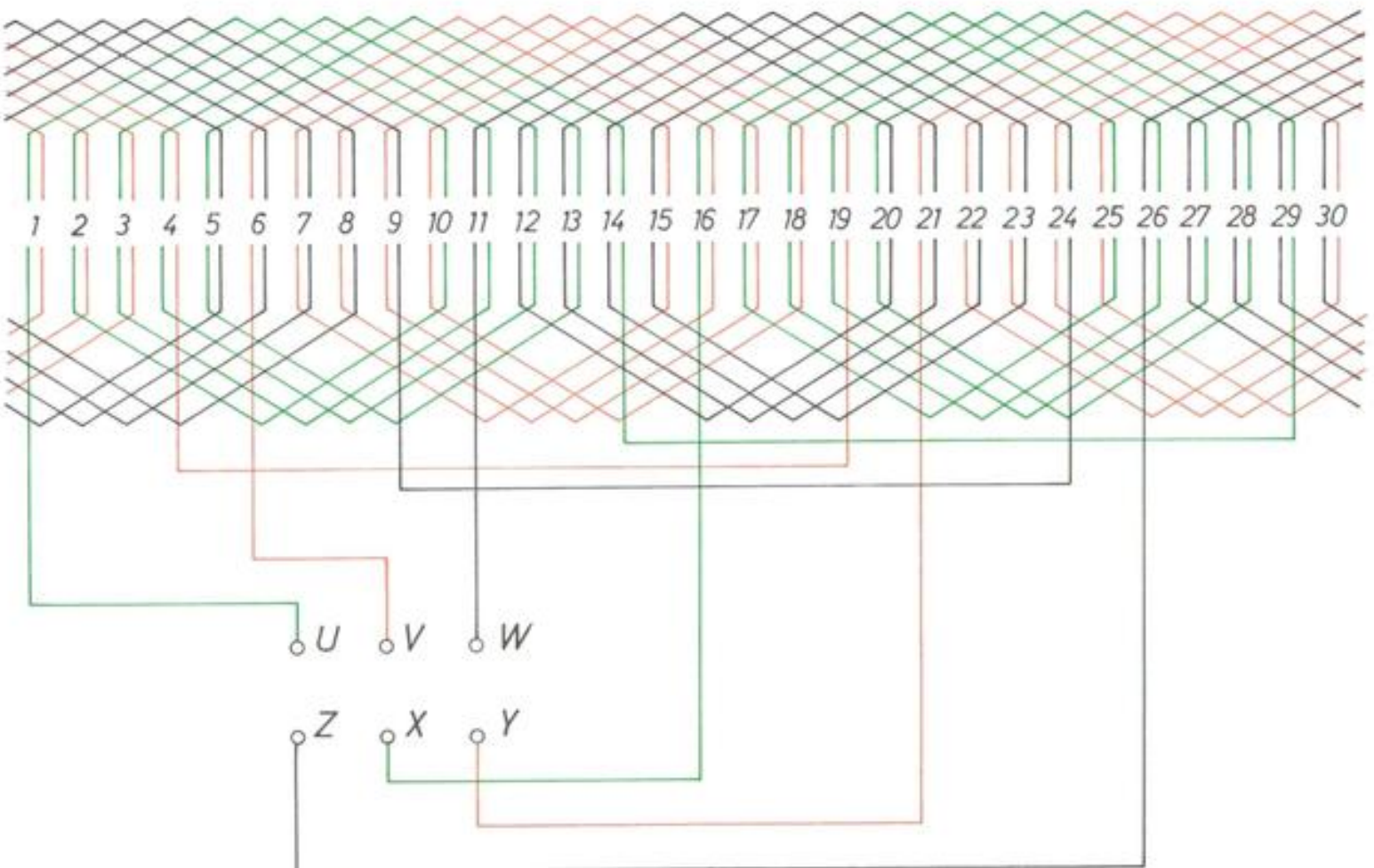


79. BOBINADO IMBRICADO, DE DOS CAPAS - 30 ranuras - 2 polos

Forma:	Imbricado, de dos capas
N.º de ranuras:	$K = 30$
N.º de polos:	$2p = 2$
N.º de fases:	$q = 3$
N.º de ranuras por polo y fase:	$K_{pq} = \frac{K}{2pq} = \frac{30}{2 \cdot 3} = 5$
N.º de bobinas:	$B = K = 30$
N.º de grupos del bobinado:	$G = 2pq = 2 \cdot 3 = 6$
N.º de bobinas por grupo:	$U = \frac{B}{G} = \frac{30}{6} = 5$
Paso de ranuras:	$Y_K = \frac{K}{2p} = \frac{30}{2} = 15$
Paso de bobina:	$Y_B = 1 \div 10'$ (Acortado 6 unidades)
Paso de principios:	$Y_{120} = \frac{K}{3p} = \frac{30}{3 \cdot 1} = 10$
Se toman como principios:	U — 1 „ V — 11 „ W — 21

IMBRICADO DE DOS CAPAS
30 RANURAS - 2 POLOS

BOBINADO - 79

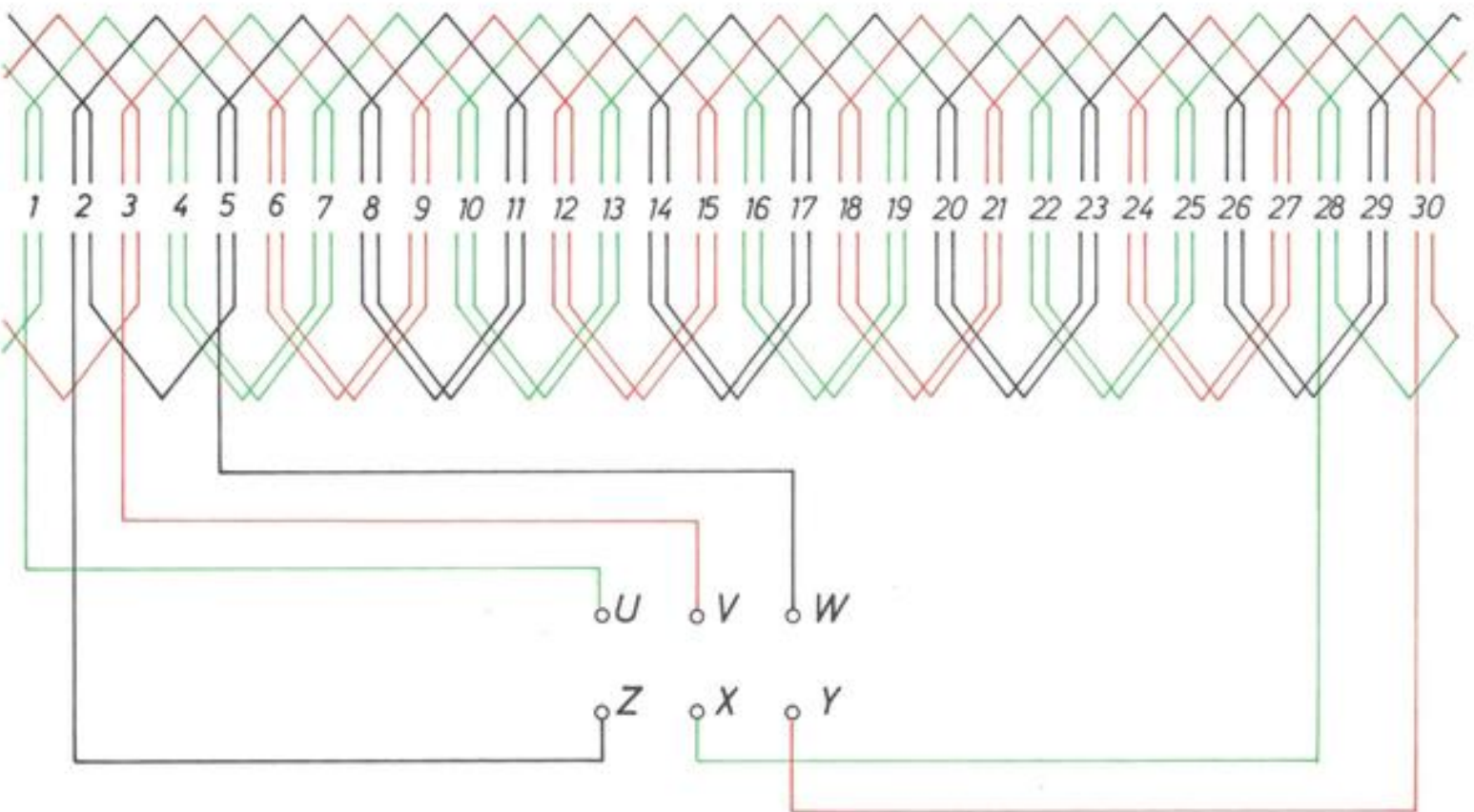


80. BOBINADO IMBRICADO, DE DOS CAPAS - 30 ranuras - 10 polos

Forma:	Imbricado, de dos capas
N.º de ranuras:	$K = 30$
N.º de polos:	$2p = 10$
N.º de fases:	$q = 3$
N.º de ranuras por polo y fase:	$K_{pq} = \frac{K}{2pq} = \frac{30}{10 \cdot 3} = 1$
N.º de bobinas:	$B = K = 30$
N.º de grupos del bobinado:	$G = 2pq = 10 \cdot 3 = 30$
N.º de bobinas por grupo:	$U = \frac{B}{G} = \frac{30}{30} = 1$
Paso de ranuras:	$Y_K = \frac{K}{2p} = \frac{30}{10} = 3$
Paso de bobina:	$Y_B = 1 \div 4'$ (Diametral)
Paso de principios:	$Y_{120} = \frac{K}{3p} = \frac{30}{3 \cdot 5} = 2$
Se toman como principios:	U — 1 „ V — 3 „ W — 5

IMBRICADO DE DOS CAPAS
30 RANURAS-10 POLOS

BOBINADO - 80

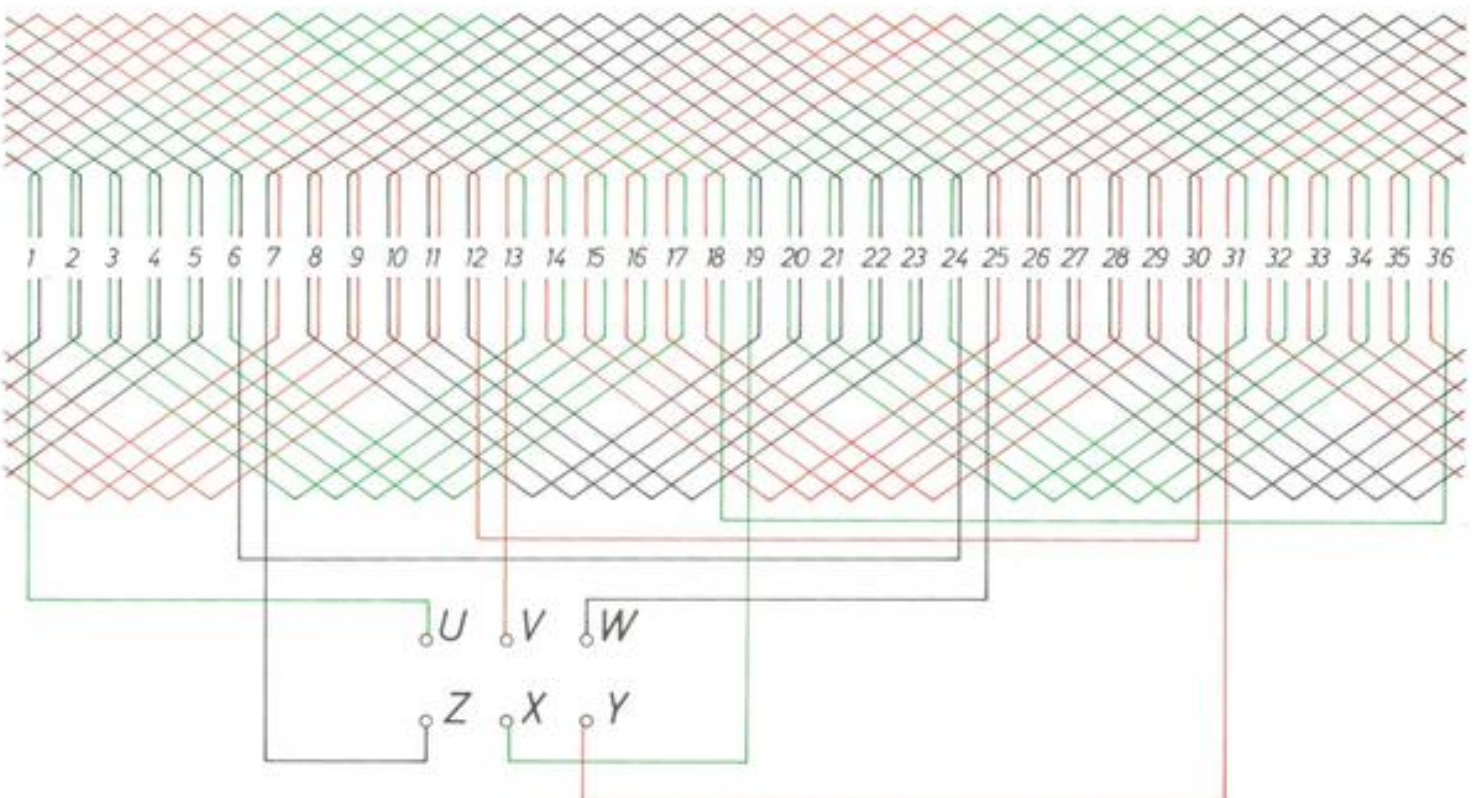


81. BOBINADO IMBRICADO, DE DOS CAPAS - 36 ranuras - 2 polos

Forma:	Imbricado, de dos capas
N.º de ranuras:	$K = 36$
N.º de polos:	$2p = 2$
N.º de fases:	$q = 3$
N.º de ranuras por polo y fase:	$K_{pq} = \frac{K}{2pq} = \frac{36}{2 \cdot 3} = 6$
N.º de bobinas:	$B = K = 36$
N.º de grupos del bobinado:	$G = 2pq = 2 \cdot 3 = 6$
N.º de bobinas por grupo:	$U = \frac{B}{G} = \frac{36}{6} = 6$
Paso de ranuras:	$Y_K = \frac{K}{2p} = \frac{36}{2} = 18$
Paso de bobina:	$Y_B = 1 \div 13' \text{ (Acortado 5 unidades)}$
Paso de principios:	$Y_{120} = \frac{K}{3p} = \frac{36}{3 \cdot 1} = 12$
Se toman como principios:	$U - 1 \text{ ,, } V - 13 \text{ ,, } W - 25$

IMBRICADO DE DOS CAPAS
36 RANURAS-2 POLOS

BOBINADO- 81

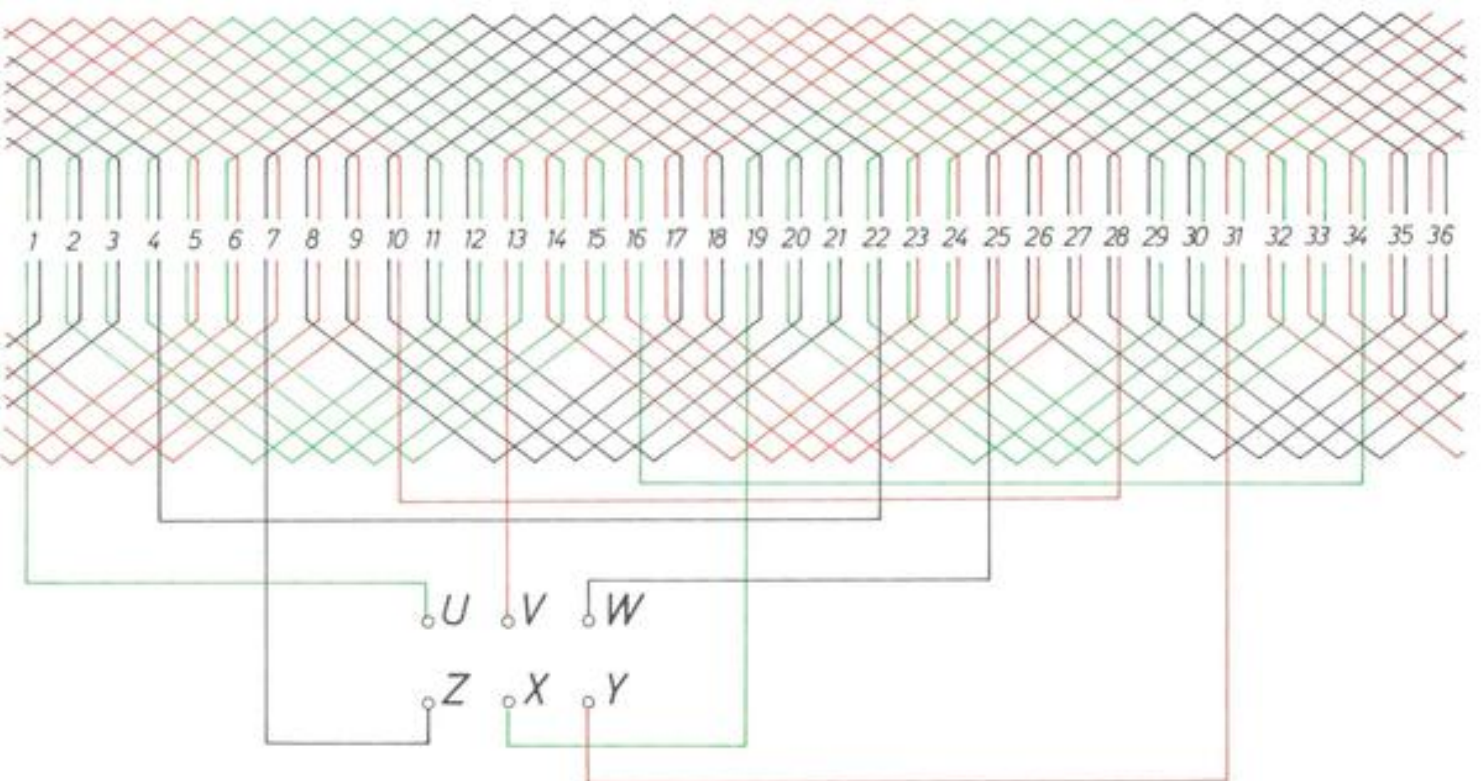


82. BOBINADO IMBRICADO, DE DOS CAPAS - 36 ranuras - 2 polos

Forma:	Imbricado, de dos capas
N.º de ranuras:	$K = 36$
N.º de polos:	$2p = 2$
N.º de fases:	$q = 3$
N.º de ranuras por polo y fase:	$K_{pq} = \frac{K}{2pq} = \frac{36}{2 \cdot 3} = 6$
N.º de bobinas:	$B = K = 36$
N.º de grupos del bobinado:	$G = 2pq = 2 \cdot 3 = 6$
N.º de bobinas por grupo:	$U = \frac{B}{G} = \frac{36}{6} = 6$
Paso de ranuras:	$Y_K = \frac{K}{2p} = \frac{36}{2} = 18$
Paso de bobina:	$Y_B = 1 \div 11' \text{ (Acortado 7 unidades)}$
Paso de principios:	$Y_{120} = \frac{K}{3p} = \frac{36}{3 \cdot 1} = 12$
Se toman como principios:	$U - 1 \text{ ,, } V - 13 \text{ ,, } W - 25$

IMBRICADO DE DOS CAPAS
36 RANURAS-2 POLOS

BOBINADO-82

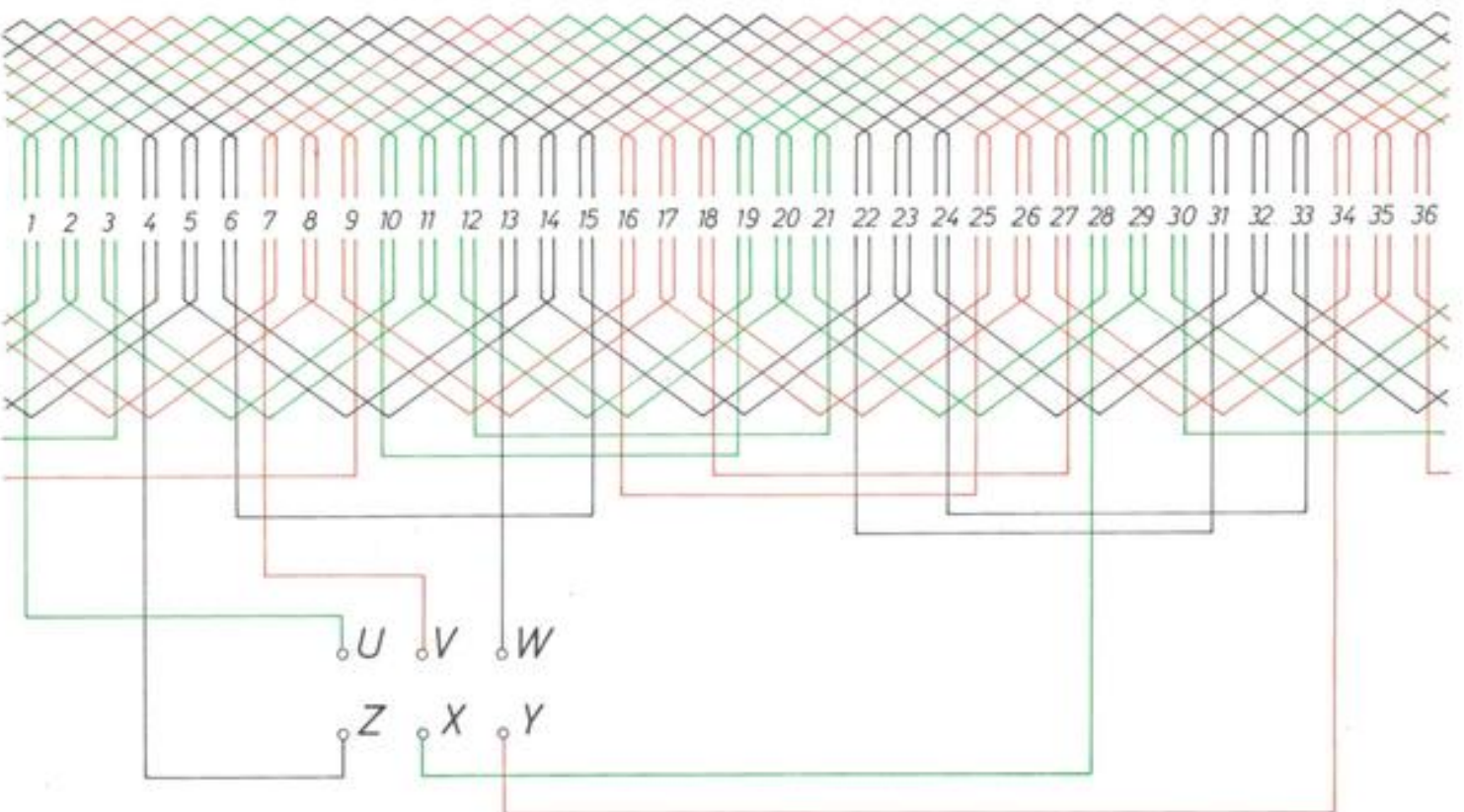


83. BOBINADO IMBRICADO, DE DOS CAPAS - 36 ranuras - 4 polos

Forma:	Imbricado, de dos capas
N.º de ranuras:	$K = 36$
N.º de polos:	$2p = 4$
N.º de fases:	$q = 3$
N.º de ranuras por polo y fase:	$K_{pq} = \frac{K}{2pq} = \frac{36}{4 \cdot 3} = 3$
N.º de bobinas:	$B = K = 36$
N.º de grupos del bobinado:	$G = 2pq = 4 \cdot 3 = 12$
N.º de bobinas por grupo:	$U = \frac{B}{G} = \frac{36}{12} = 3$
Paso de ranuras:	$Y_K = \frac{K}{2p} = \frac{36}{4} = 9$
Paso de bobina:	$Y_B = 1 \div 10' \text{ (Diametral)}$
Paso de principios:	$Y_{120} = \frac{K}{3p} = \frac{36}{3 \cdot 2} = 6$
Se toman como principios:	$U - 1 \text{ ,, } V - 7 \text{ ,, } W - 13$

IMBRICADO DE DOS CAPAS
36 RANURAS-4 POLOS

BOBINADO-83

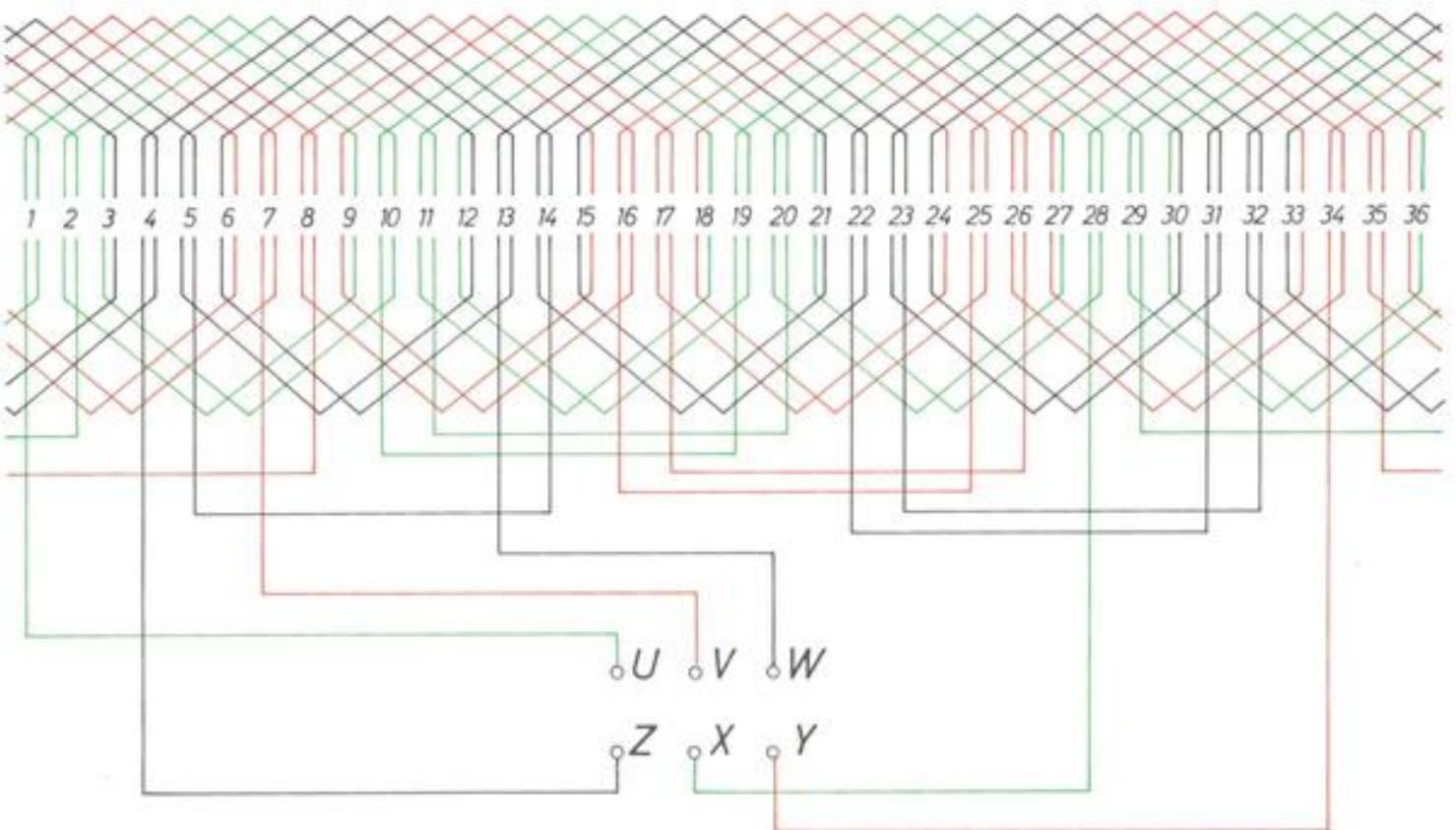


84. BOBINADO IMBRICADO, DE DOS CAPAS - 36 ranuras - 4 polos

Forma:	Imbricado, de dos capas
N.º de ranuras:	$K = 36$
N.º de polos:	$2p = 4$
N.º de fases:	$q = 3$
N.º de ranuras por polo y fase:	$K_{pq} = \frac{K}{2pq} = \frac{36}{4 \cdot 3} = 3$
N.º de bobinas:	$B = K = 36$
N.º de grupos del bobinado:	$G = 2pq = 4 \cdot 3 = 12$
N.º de bobinas por grupo:	$U = \frac{B}{G} = \frac{36}{12} = 3$
Paso de ranuras:	$Y_K = \frac{K}{2p} = \frac{36}{4} = 9$
Paso de bobina:	$Y_B = 1 \div 9'$ (Acortado 1 unidad)
Paso de principios:	$Y_{120} = \frac{K}{3p} = \frac{36}{3 \cdot 2} = 6$
Se toman como principios:	U — 1 „ V — 7 „ W — 13

IMBRICADO DE DOS CAPAS
36 RANURAS - 4 POLOS

BOBINADO - 84

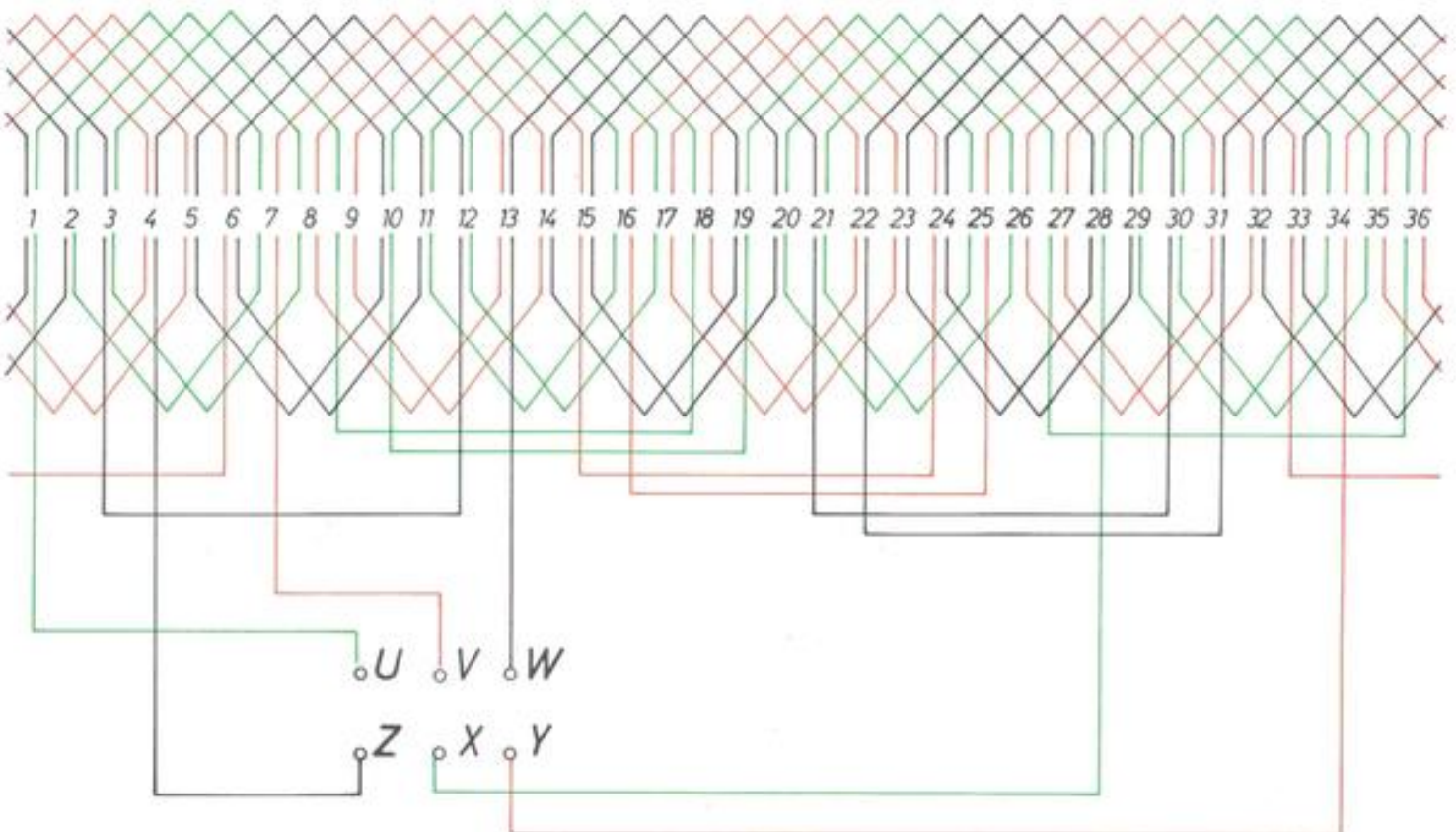


85. BOBINADO IMBRICADO, DE DOS CAPAS - 36 ranuras - 4 polos

Forma:	Imbricado, de dos capas
N.º de ranuras:	$K = 36$
N.º de polos:	$2p = 4$
N.º de fases:	$q = 3$
N.º de ranuras por polo y fase:	$K_{pq} = \frac{K}{2pq} = \frac{36}{4 \cdot 3} = 3$
N.º de bobinas:	$B = K = 36$
N.º de grupos del bobinado:	$G = 2pq = 4 \cdot 3 = 12$
N.º de bobinas por grupo:	$U = \frac{B}{G} = \frac{36}{12} = 3$
Paso de ranuras:	$Y_K = \frac{K}{2p} = \frac{36}{4} = 9$
Paso de bobina:	$Y_B = 1' \div 7$ (Acortado 3 unidades)
Paso de principios:	$Y_{120} = \frac{K}{3p} = \frac{36}{3 \cdot 2} = 6$
Se toman como principios:	$U - 1' \text{ ,, } V - 1' \text{ ,, } W - 13'$

IMBRICADO DE DOS CAPAS
36 RANURAS-4 POLOS

BOBINADO - 85

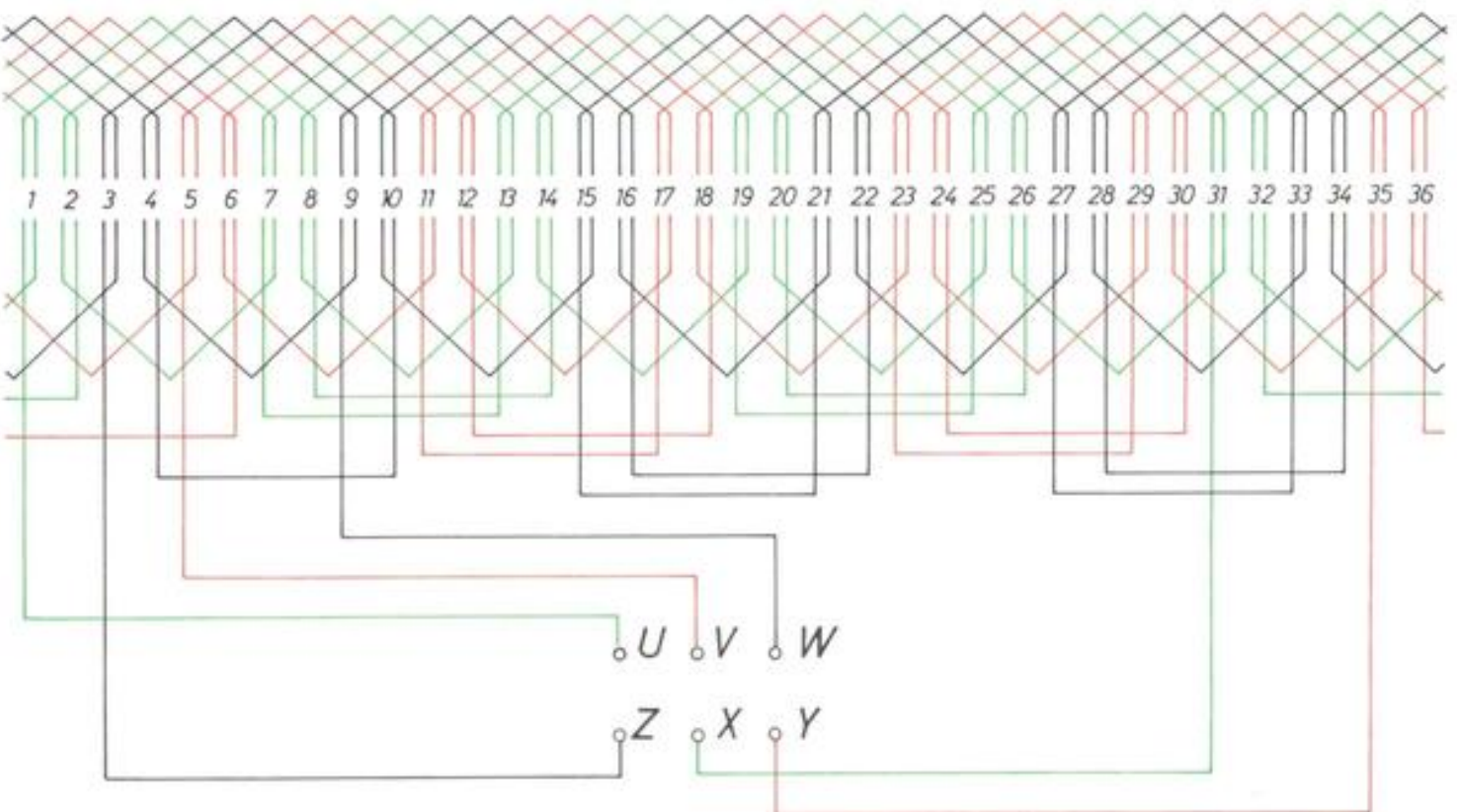


86. BOBINADO IMBRICADO, DE DOS CAPAS - 36 ranuras - 6 polos

Forma:	Imbricado, de dos capas
N.º de ranuras:	$K = 36$
N.º de polos:	$2p = 6$
N.º de fases:	$q = 3$
N.º de ranuras por polo y fase:	$K_{pq} = \frac{K}{2pq} = \frac{36}{6 \cdot 3} = 2$
N.º de bobinas:	$B = K = 36$
N.º de grupos del bobinado:	$G = 2pq = 6 \cdot 3 = 18$
N.º de bobinas por grupo:	$U = \frac{B}{G} = \frac{36}{18} = 2$
Paso de ranuras:	$Y_K = \frac{K}{2p} = \frac{36}{6} = 6$
Paso de bobina:	$Y_B = 1 \div 7' \text{ (Diametral)}$
Paso de principios:	$Y_{120} = \frac{K}{3p} = \frac{36}{3 \cdot 3} = 4$
Se toman como principios:	$U - 1 \text{ ,, } V - 5 \text{ ,, } W - 9$

IMBRICADO DE DOS CAPAS
36 RANURAS-6 POLOS

BOBINADO-86

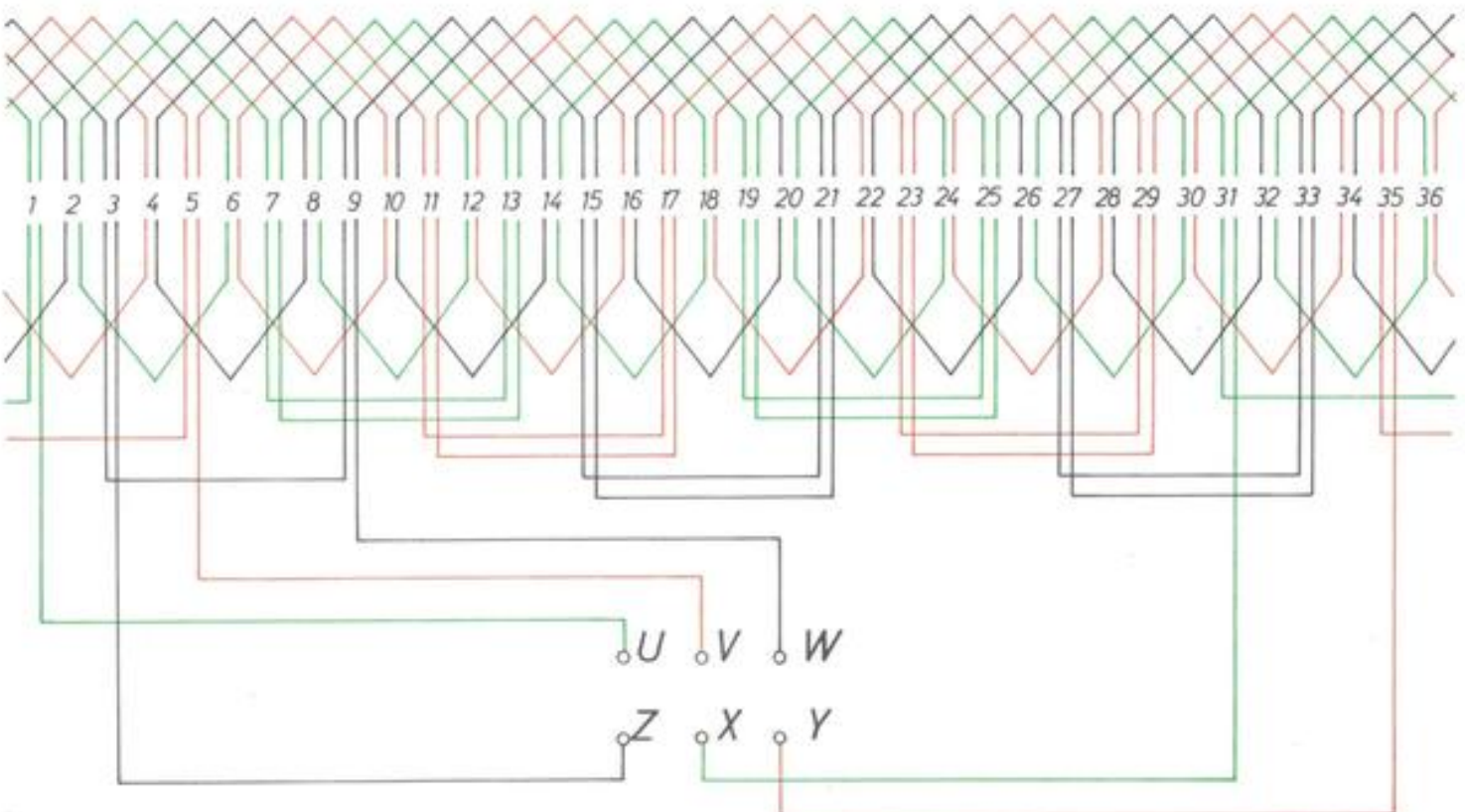


87. BOBINADO IMBRICADO, DE DOS CAPAS - 36 ranuras - 6 polos

Forma:	Imbricado, de dos capas
N.º de ranuras:	$K = 36$
N.º de polos:	$2p = 6$
N.º de fases:	$q = 3$
N.º de ranuras por polo y fase:	$K_{pq} = \frac{K}{2pq} = \frac{36}{6 \cdot 3} = 2$
N.º de bobinas:	$B = K = 36$
N.º de grupos del bobinado:	$G = 2pq = 6 \cdot 3 = 18$
N.º de bobinas por grupo:	$U = \frac{B}{G} = \frac{36}{18} = 2$
Paso de ranuras:	$Y_K = \frac{K}{2p} = \frac{36}{6} = 6$
Paso de bobina:	$Y_B = 1' \div 6$ (Acortado 1 unidad)
Paso de principios:	$Y_{120} = \frac{K}{3p} = \frac{36}{3 \cdot 3} = 4$
Se toman como principios:	$U - 1' \text{ ,, } V - 5' \text{ ,, } W - 9'$

IMBRICADO DE DOS CAPAS
36 RANURAS-6 POLOS

BOBINADO - 87

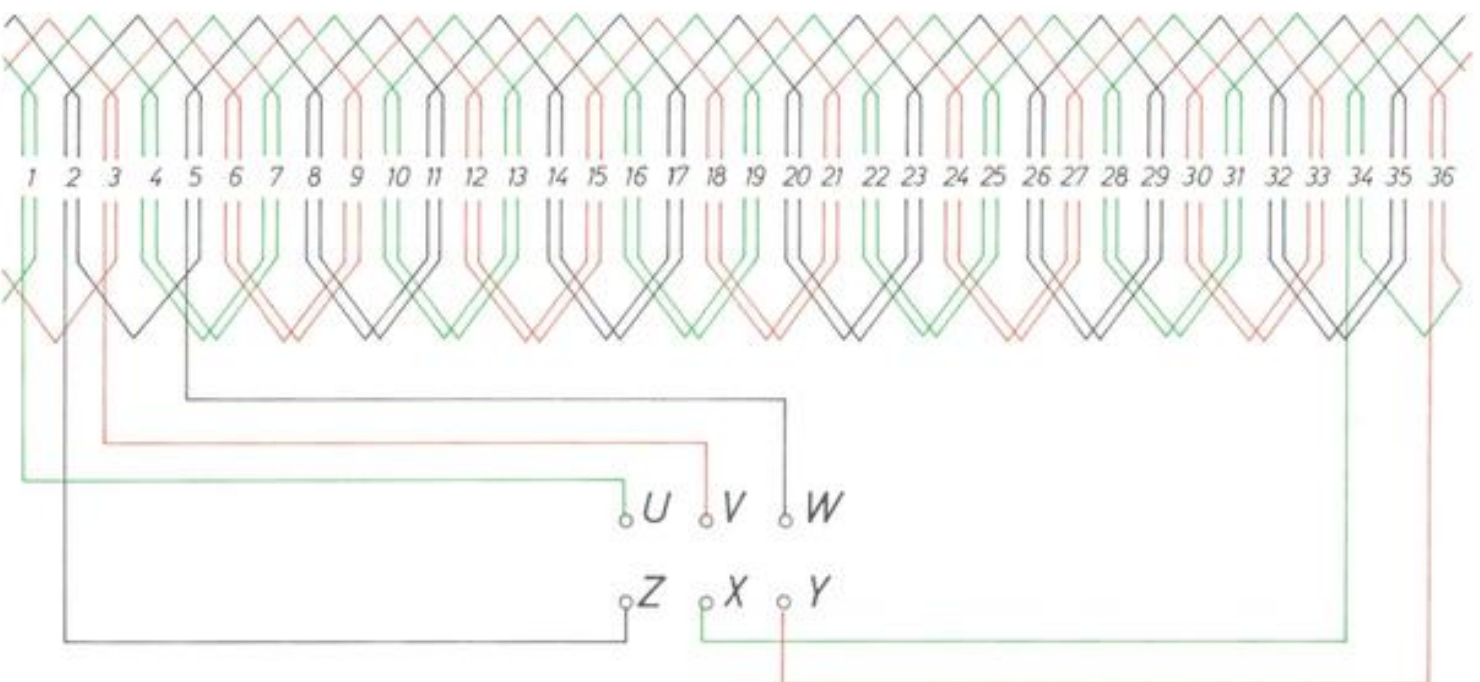


88. BOBINADO IMBRICADO, DE DOS CAPAS - 36 ranuras - 12 polos

Forma:	Imbricado, de dos capas
N.º de ranuras:	$K = 36$
N.º de polos:	$2p = 12$
N.º de fases:	$q = 3$
N.º de ranuras por polo y fase:	$K_{pq} = \frac{K}{2pq} = \frac{36}{12 \cdot 3} = 1$
N.º de bobinas:	$B = K = 36$
N.º de grupos del bobinado:	$G = 2pq = 12 \cdot 3 = 36$
N.º de bobinas por grupo:	$U = \frac{B}{G} = \frac{36}{36} = 1$
Paso de ranuras:	$Y_K = \frac{K}{2p} = \frac{36}{12} = 3$
Paso de bobina:	$Y_B = 1 \div 4' \text{ (Diametral)}$
Paso de principios:	$Y_{120} = \frac{K}{3p} = \frac{36}{3 \cdot 6} = 2$
Se toman como principios:	$U - 1 \text{ ,, } V - 3 \text{ ,, } W - 5$

IMBRICADO DE DOS CAPAS
36 RANURAS-12 POLOS

BOBINADO-88

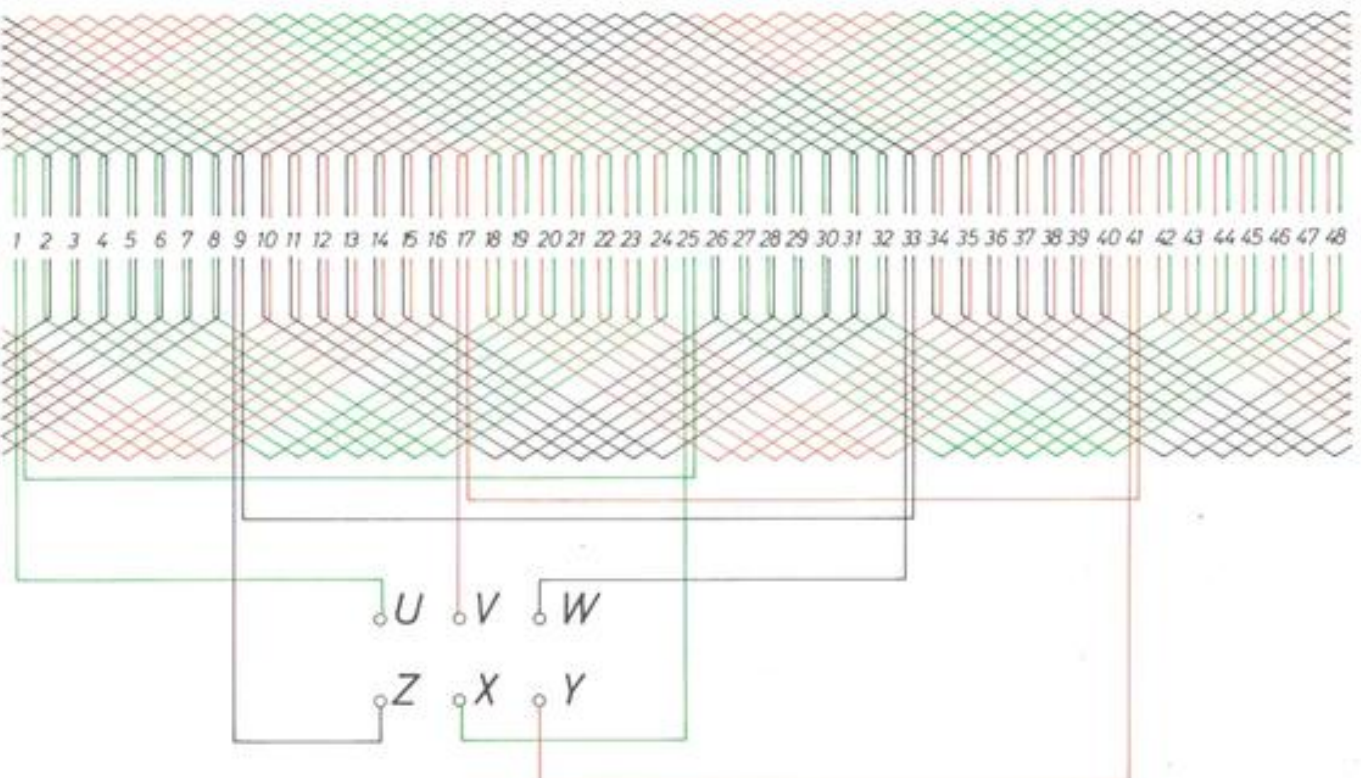


89. BOBINADO IMBRICADO, DE DOS CAPAS - 48 ranuras - 2 polos

Forma:	Imbricado, de dos capas
N.º de ranuras:	$K = 48$
N.º de polos:	$2p = 2$
N.º de fases:	$q = 3$
N.º de ranuras por polo y fase:	$K_{pq} = \frac{K}{2pq} = \frac{48}{2 \cdot 3} = 8$
N.º de bobinas:	$B = K = 48$
N.º de grupos del bobinado:	$G = 2pq = 2 \cdot 3 = 6$
N.º de bobinas por grupo:	$U = \frac{B}{G} = \frac{48}{6} = 8$
Paso de ranuras:	$Y_K = \frac{K}{2p} = \frac{48}{2} = 24$
Paso de bobina:	$Y_B = 1 \div 18'$ (Acortado 7 unidades)
Paso de principios:	$Y_{120} = \frac{K}{3p} = \frac{48}{3 \cdot 1} = 16$
Se toman como principios:	U — 1 „ V — 17 „ W — 33

IMBRICADO DE DOS CAPAS
48 RANURAS-2 POLOS

BOBINADO-89

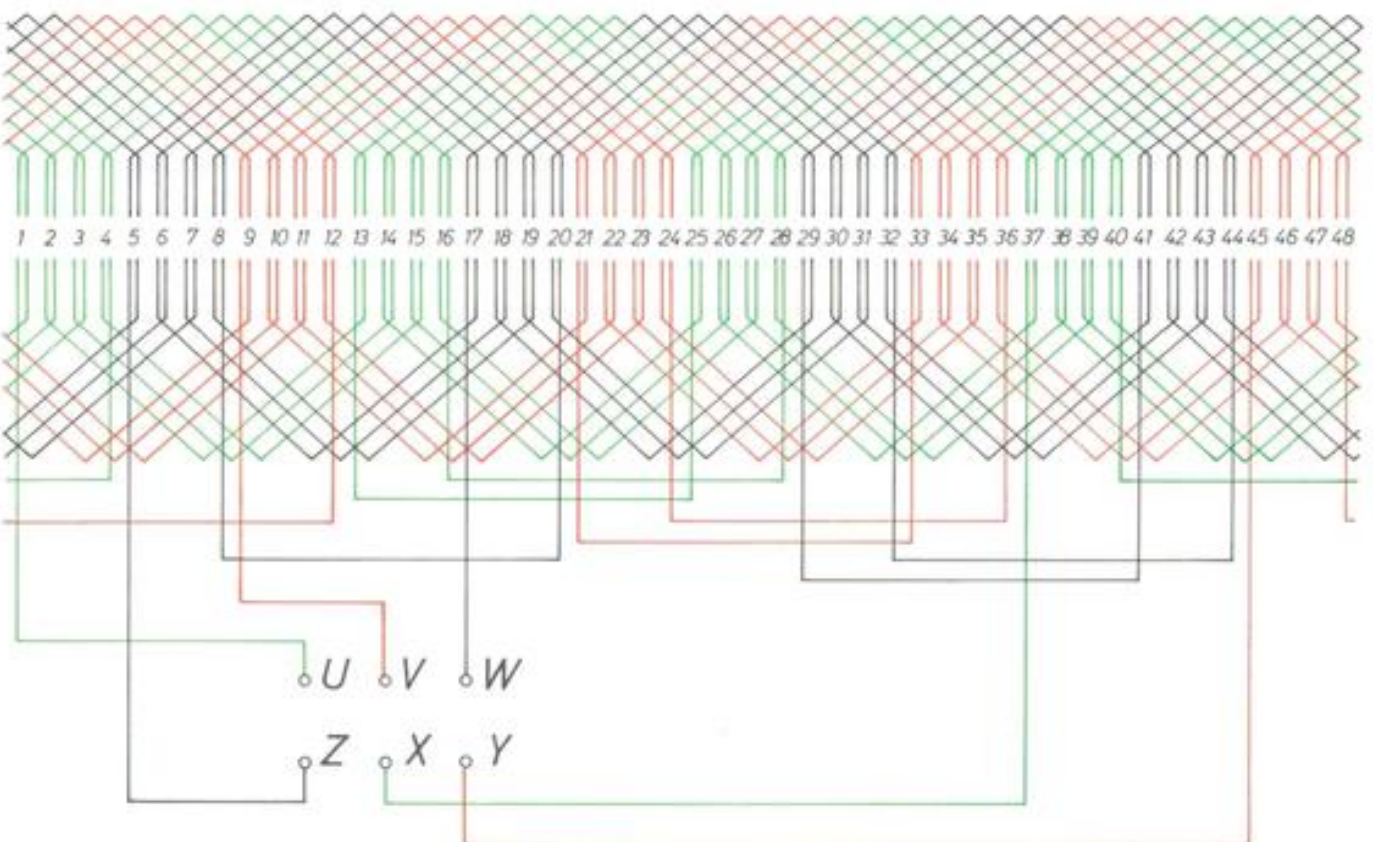


90. BOBINADO IMBRICADO, DE DOS CAPAS - 48 ranuras - 4 polos

Forma:	Imbricado, de dos capas
N.º de ranuras:	$K = 48$
N.º de polos:	$2p = 4$
N.º de fases:	$q = 3$
N.º de ranuras por polo y fase:	$K_{pq} = \frac{K}{2pq} = \frac{48}{4 \cdot 3} = 4$
N.º de bobinas:	$B = K = 48$
N.º de grupos del bobinado:	$G = 2pq = 4 \cdot 3 = 12$
N.º de bobinas por grupo:	$U = \frac{B}{G} = \frac{48}{12} = 4$
Paso de ranuras:	$Y_K = \frac{K}{2p} = \frac{48}{4} = 12$
Paso de bobina:	$Y_B = 1 \div 13' \text{ (Diametral)}$
Paso de principios:	$Y_{120} = \frac{K}{3p} = \frac{48}{3 \cdot 2} = 8$
Se toman como principios:	$U - 1 \text{ ,, } V - 9 \text{ ,, } W - 17$

IMBRICADO DE DOS CAPAS
48 RANURAS-4 POLOS

BOBINADO-90

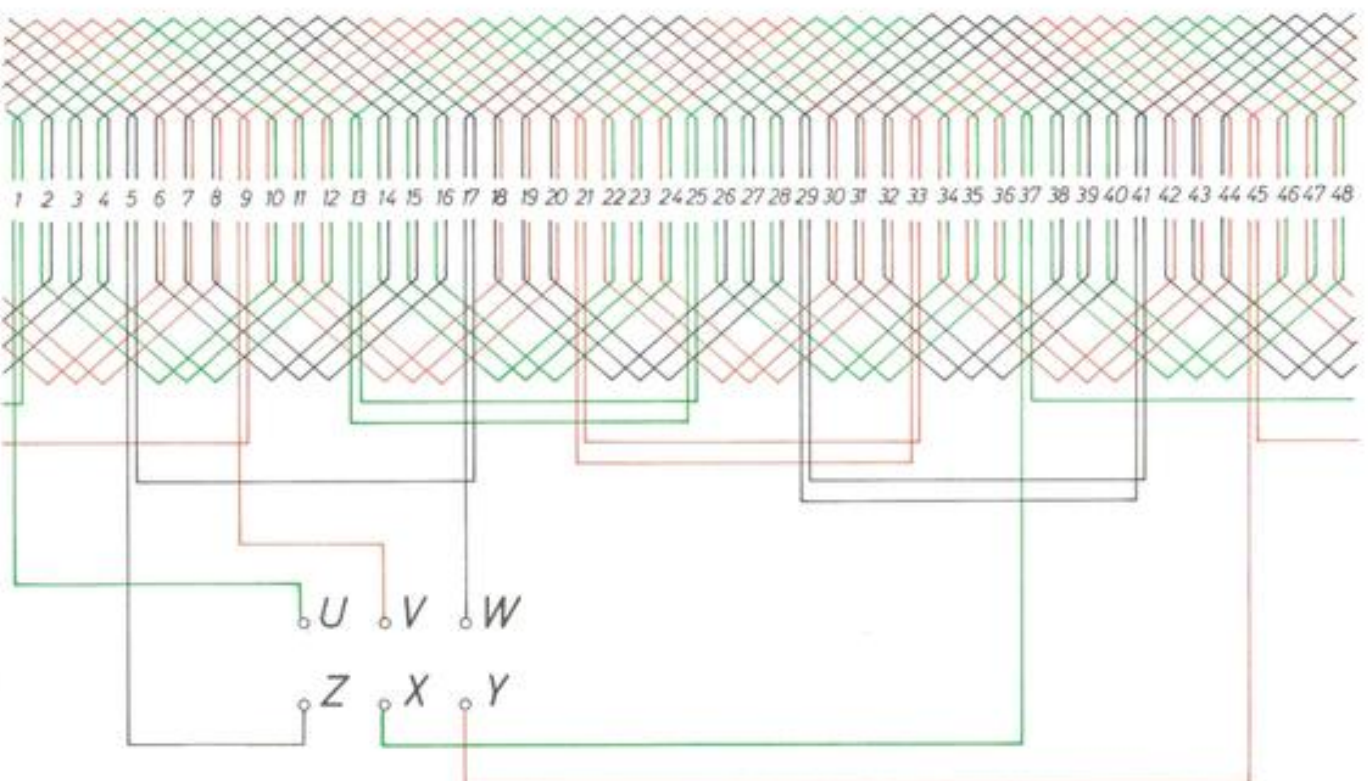


91. BOBINADO IMBRICADO, DE DOS CAPAS - 48 ranuras - 4 polos

Forma:	Imbricado, de dos capas
N.º de ranuras:	$K = 48$
N.º de polos:	$2p = 4$
N.º de fases:	$q = 3$
N.º de ranuras por polo y fase:	$K_{pq} = \frac{K}{2pq} = \frac{48}{4 \cdot 3} = 4$
N.º de bobinas:	$B = K = 48$
N.º de grupos del bobinado:	$G = 2pq = 4 \cdot 3 = 12$
N.º de bobinas por grupo:	$U = \frac{B}{G} = \frac{48}{12} = 4$
Paso de ranuras:	$Y_K = \frac{K}{2p} = \frac{48}{4} = 12$
Paso de bobina:	$Y_B = 1 \div 10' \text{ (Acortado 3 unidades)}$
Paso de principios:	$Y_{120} = \frac{K}{3p} = \frac{48}{3 \cdot 2} = 8$
Se toman como principios:	$U - 1 \text{ ,, } V - 9 \text{ ,, } W - 17$

IMBRICADO DE DOS CAPAS
48 RANURAS-4 POLOS

BOBINADO-91

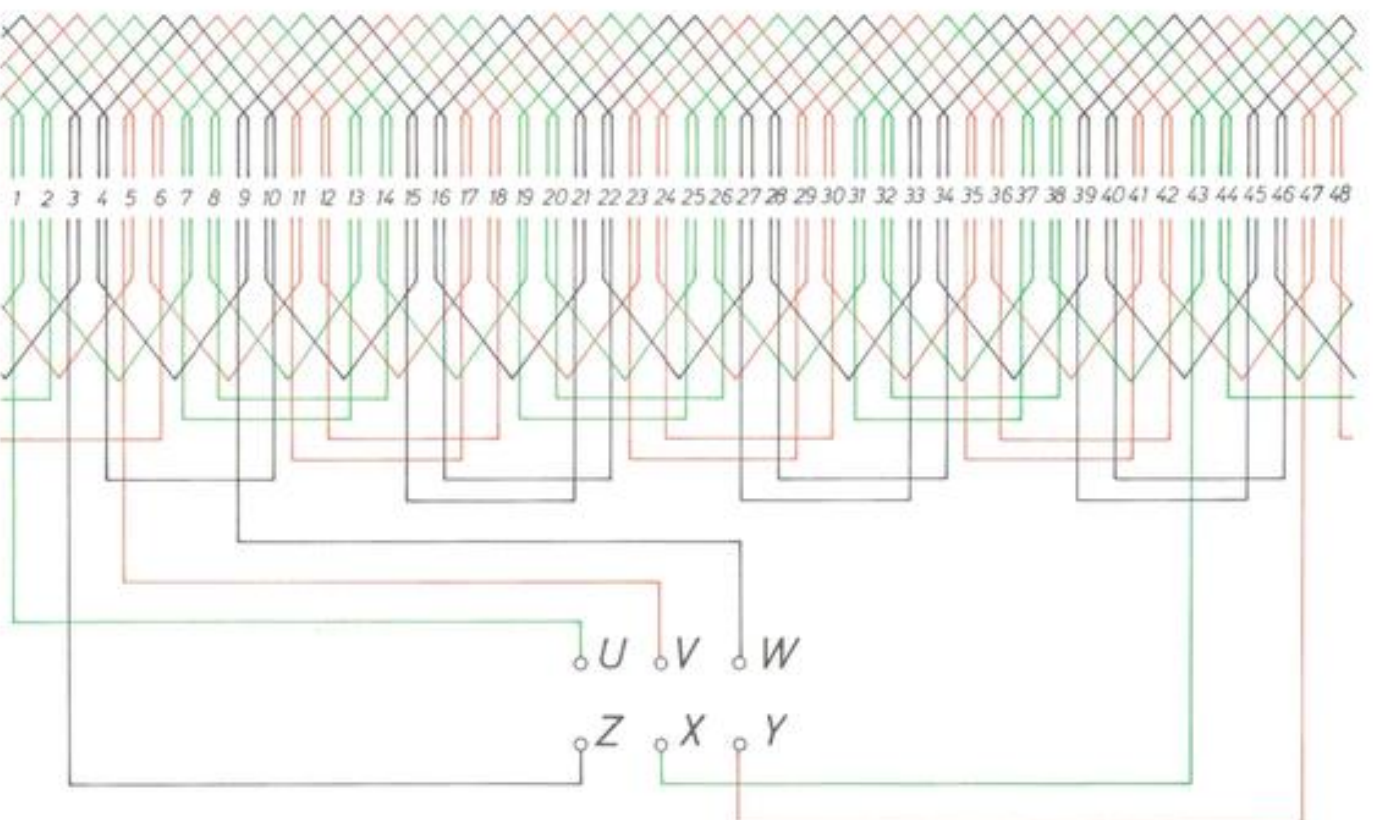


92. BOBINADO IMBRICADO, DE DOS CAPAS - 48 ranuras - 8 polos

Forma:	Imbricado, de dos capas
N.º de ranuras:	$K = 48$
N.º de polos:	$2p = 8$
N.º de fases:	$q = 3$
N.º de ranuras por polo y fase:	$K_{pq} = \frac{K}{2pq} = \frac{48}{8 \cdot 3} = 2$
N.º de bobinas:	$B = K = 48$
N.º de grupos del bobinado:	$G = 2pq = 8 \cdot 3 = 24$
N.º de bobinas por grupo:	$U = \frac{B}{G} = \frac{48}{24} = 2$
Paso de ranuras:	$Y_K = \frac{K}{2p} = \frac{48}{8} = 6$
Paso de bobina:	$Y_B = 1 \div 7' \text{ (Diametral)}$
Paso de principios:	$Y_{120} = \frac{K}{3p} = \frac{48}{3 \cdot 4} = 4$
Se toman como principios:	$U - 1 \text{ ,, } V - 5 \text{ ,, } W - 9$

IMBRICADO DE DOS CAPAS
48 RANURAS-8 POLOS

BOBINADO-92

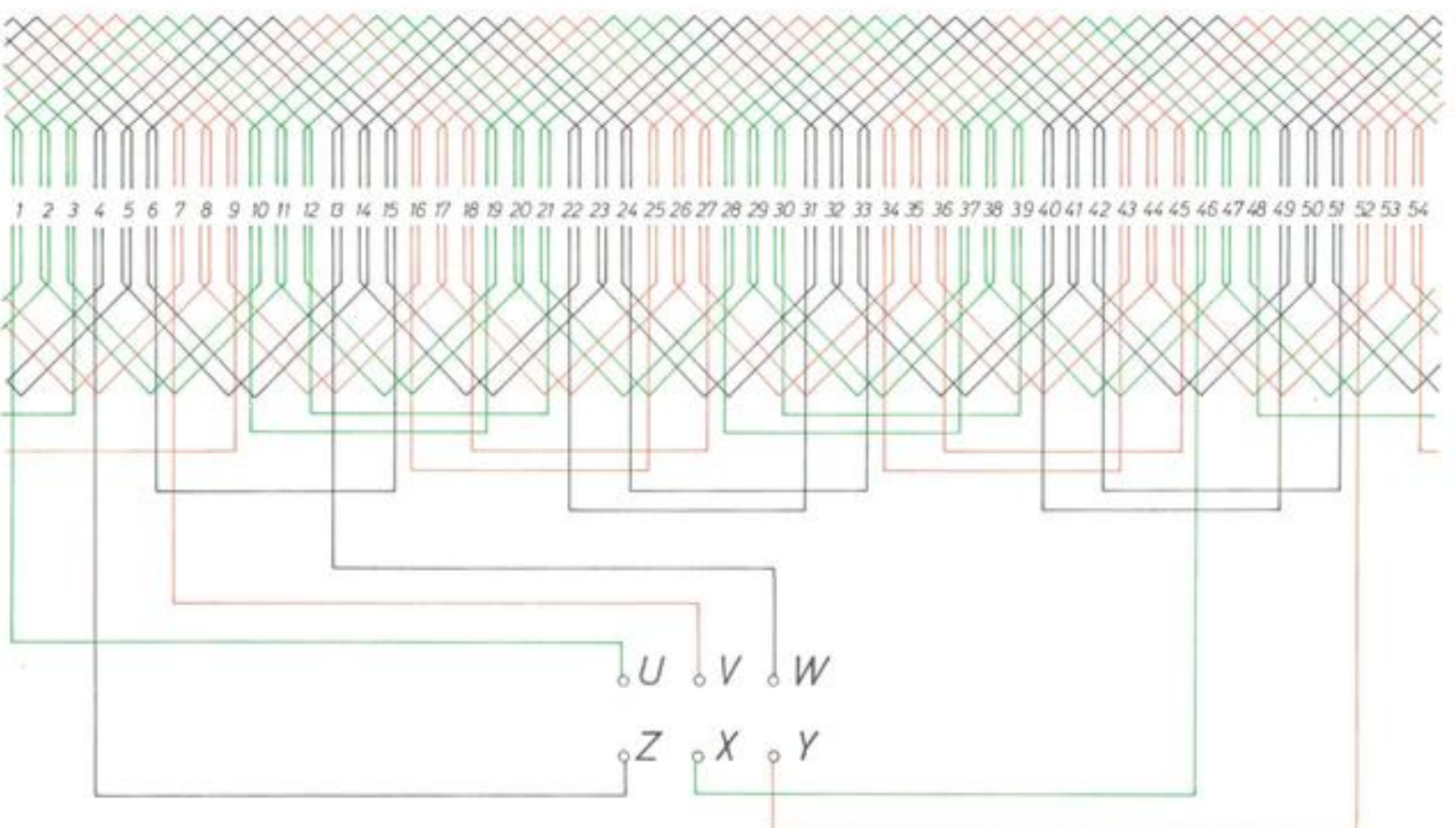


93. BOBINADO IMBRICADO, DE DOS CAPAS - 54 ranuras - 6 polos

Forma:	Imbricado, de dos capas
N.º de ranuras:	$K = 54$
N.º de polos:	$2p = 6$
N.º de fases:	$q = 3$
N.º de ranuras por polo y fase:	$K_{pq} = \frac{K}{2pq} = \frac{54}{6 \cdot 3} = 3$
N.º de bobinas:	$B = K = 54$
N.º de grupos del bobinado:	$G = 2pq = 6 \cdot 3 = 18$
N.º de bobinas por grupo:	$U = \frac{B}{G} = \frac{54}{18} = 3$
Paso de ranuras:	$Y_K = \frac{K}{2p} = \frac{54}{6} = 9$
Paso de bobina:	$Y_B = 1 \div 10' \text{ (Diametral)}$
Paso de principios:	$Y_{120} = \frac{K}{3p} = \frac{54}{3 \cdot 3} = 6$
Se toman como principios:	$U - 1 \text{ ,, } V - 7 \text{ ,, } W - 13$

IMBRICADO DE DOS CAPAS
54 RANURAS-6 POLOS

BOBINADO-93

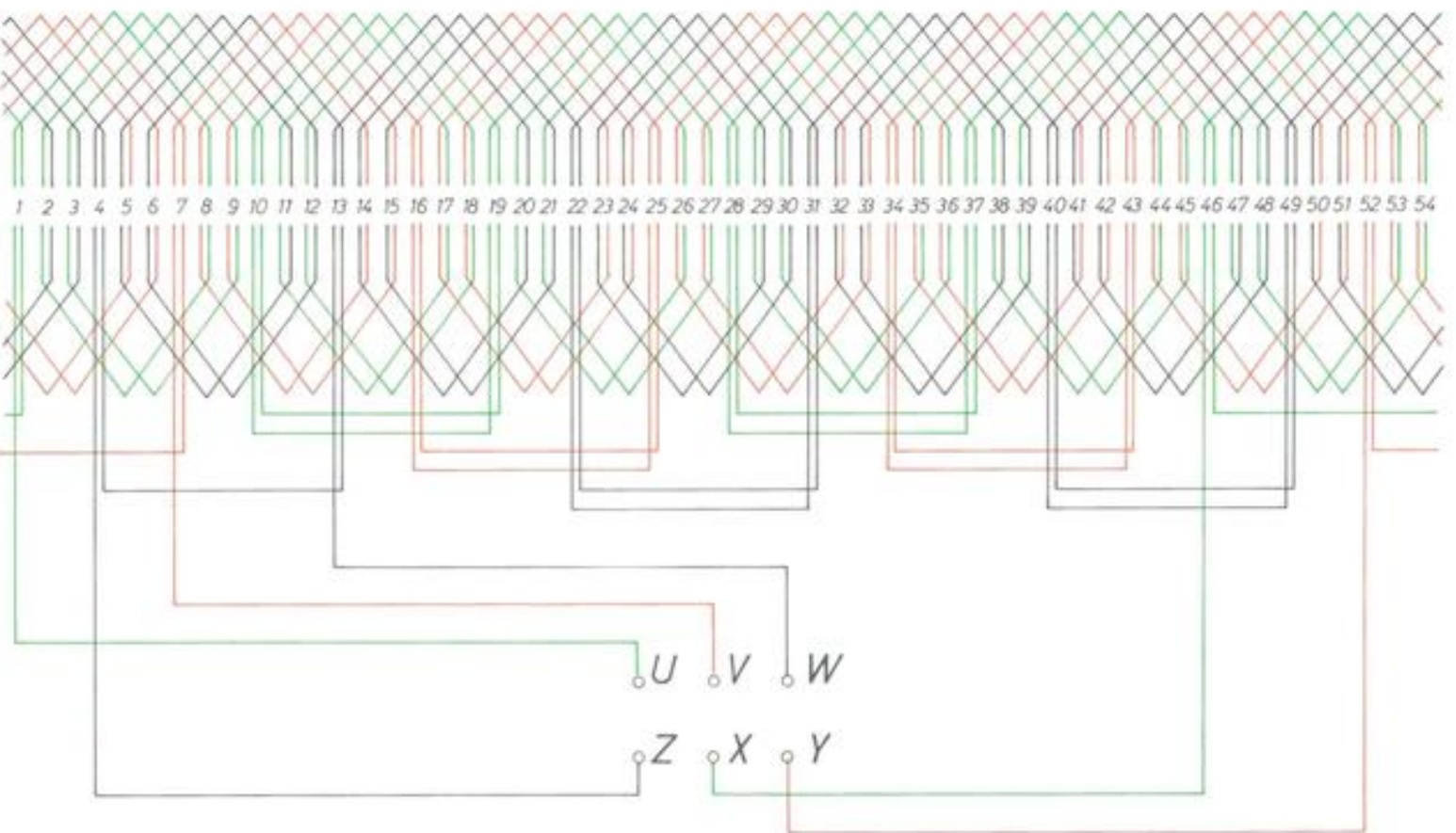


94. BOBINADO IMBRICADO, DE DOS CAPAS - 54 ranuras - 6 polos

Forma:	Imbricado, de dos capas
N.º de ranuras:	$K = 54$
N.º de polos:	$2p = 6$
N.º de fases:	$q = 3$
N.º de ranuras por polo y fase:	$K_{pq} = \frac{K}{2pq} = \frac{54}{6 \cdot 3} = 3$
N.º de bobinas:	$B = K = 54$
N.º de grupos del bobinado:	$G = 2pq = 6 \cdot 3 = 18$
N.º de bobinas por grupo:	$U = \frac{B}{G} = \frac{54}{18} = 3$
Paso de ranuras:	$Y_K = \frac{K}{2p} = \frac{54}{6} = 9$
Paso de bobina:	$Y_B = 1 \div 8' \text{ (Acortado 2 unidades)}$
Paso de principios:	$Y_{120} = \frac{K}{3p} = \frac{54}{3 \cdot 3} = 6$
Se toman como principios:	$U - 1 \text{ ,, } V - 7 \text{ ,, } W - 13$

IMBRICADO DE DOS CAPAS
54 RANURAS-6 POLOS

BOBINADO-94

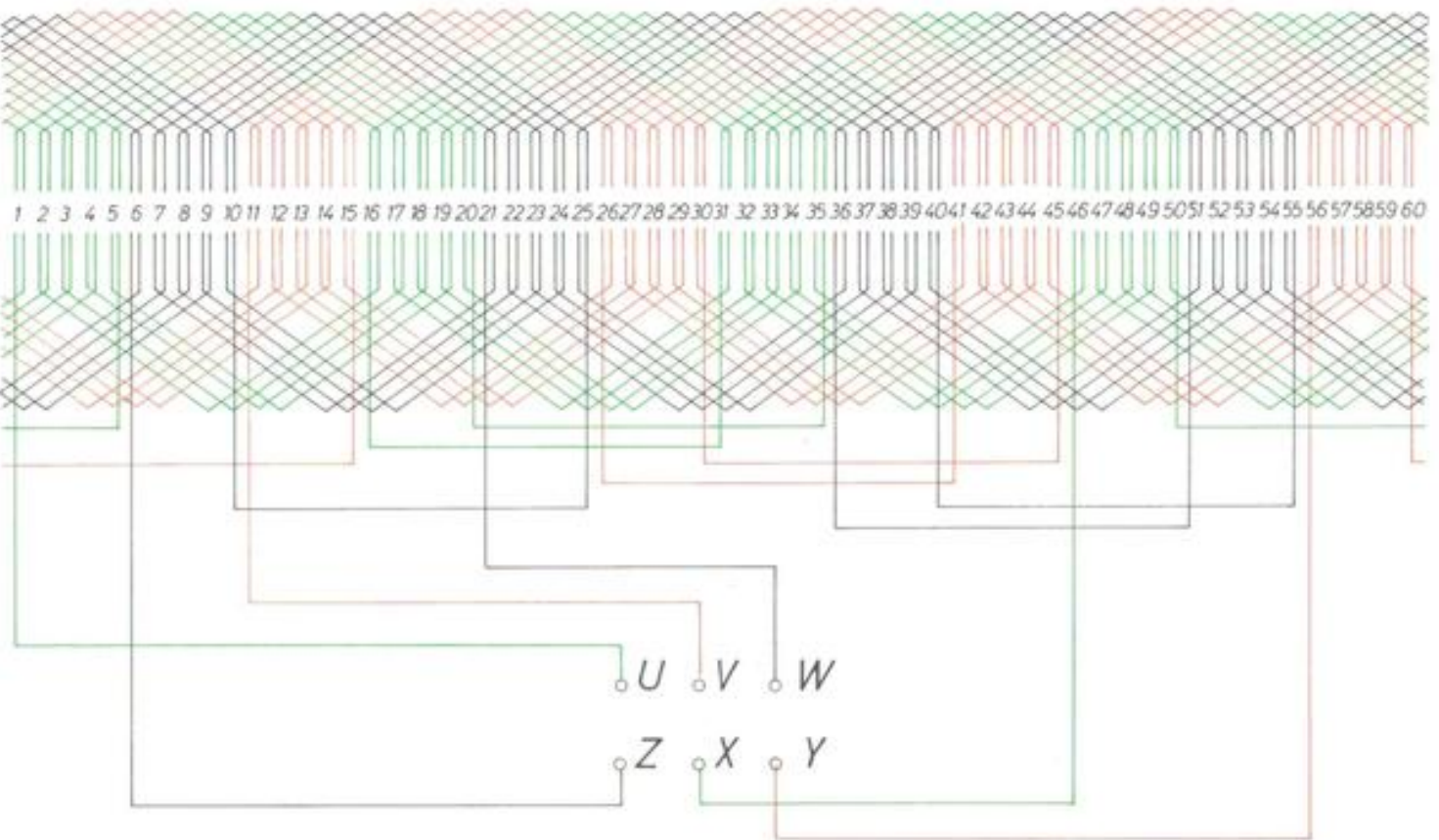


95. BOBINADO IMBRICADO, DE DOS CAPAS - 60 ranuras - 4 polos

Forma:	Imbricado, de dos capas
N.º de ranuras:	$K = 60$
N.º de polos:	$2p = 4$
N.º de fases:	$q = 3$
N.º de ranuras por polo y fase:	$K_{pq} = \frac{K}{2pq} = \frac{60}{4 \cdot 3} = 5$
N.º de bobinas:	$B = K = 60$
N.º de grupos del bobinado:	$G = 2pq = 4 \cdot 3 = 12$
N.º de bobinas por grupo:	$U = \frac{B}{G} = \frac{60}{12} = 5$
Paso de ranuras:	$Y_K = \frac{K}{2p} = \frac{60}{4} = 15$
Paso de bobina:	$Y_B = 1 \div 16'$ (Diametral)
Paso de principios:	$Y_{120} = \frac{K}{3p} = \frac{60}{3 \cdot 2} = 10$
Se toman como principios:	U — 1 „ V — 11 „ W — 21

IMBRICADO DE DOS CAPAS
60 RANURAS-4 POLOS

BOBINADO-95

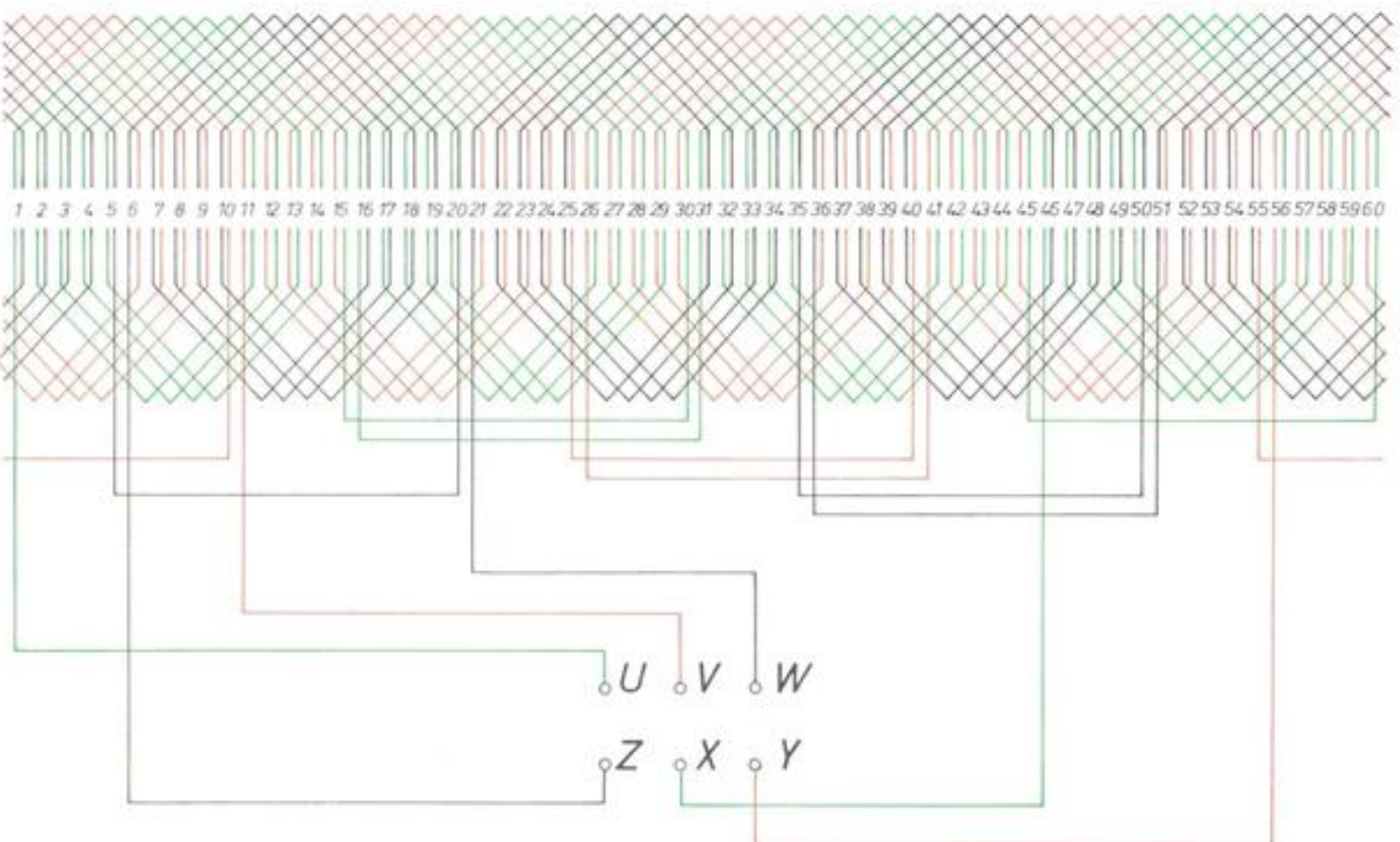


96. BOBINADO IMBRICADO, DE DOS CAPAS - 60 ranuras - 4 polos

Forma:	Imbricado, de dos capas
N.º de ranuras:	$K = 60$
N.º de polos:	$2p = 4$
N.º de fases:	$q = 3$
N.º de ranuras por polo y fase:	$K_{pq} = \frac{K}{2pq} = \frac{60}{4 \cdot 3} = 5$
N.º de bobinas:	$B = K = 60$
N.º de grupos del bobinado:	$G = 2pq = 4 \cdot 3 = 12$
N.º de bobinas por grupo:	$U = \frac{B}{G} = \frac{60}{12} = 5$
Paso de ranuras:	$Y_K = \frac{K}{2p} = \frac{60}{4} = 15$
Paso de bobina:	$Y_B = 1 \div 11' \text{ (Acortado 5 unidades)}$
Paso de principios:	$Y_{120} = \frac{K}{3p} = \frac{60}{3 \cdot 2} = 10$
Se toman como principios:	$U - 1 \text{ ,, } V - 11 \text{ ,, } W - 21$

IMBRICADO DE DOS CAPAS
60 RANURAS-4 POLOS

BOBINADO - 96

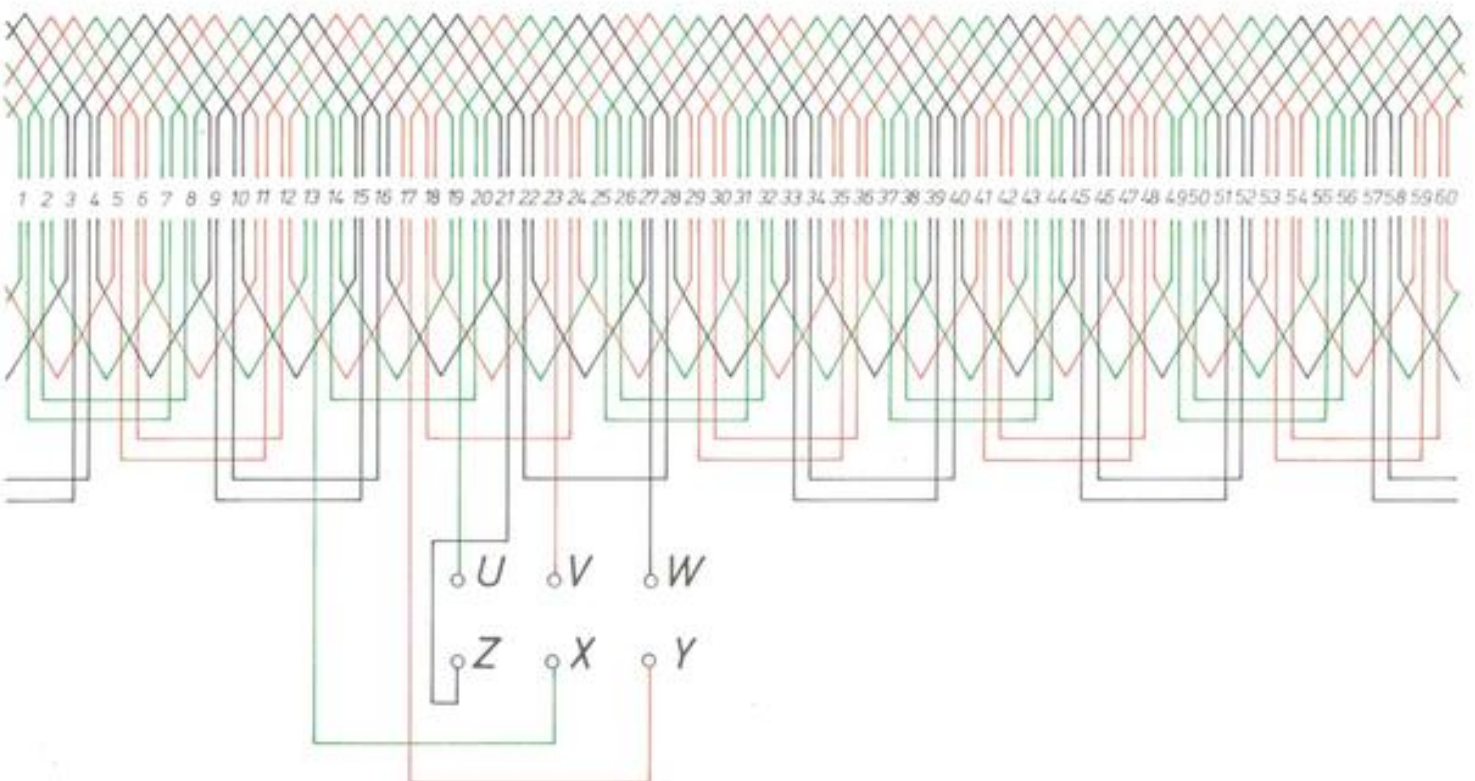


97. BOBINADO IMBRICADO, DE DOS CAPAS - 60 ranuras - 10 polos

Forma:	Imbricado, de dos capas
N.º de ranuras:	$K = 60$
N.º de polos:	$2p = 10$
N.º de fases:	$q = 3$
N.º de ranuras por polo y fase:	$K_{pq} = \frac{K}{2pq} = \frac{60}{10 \cdot 3} = 2$
N.º de bobinas:	$B = K = 60$
N.º de grupos del bobinado:	$G = 2pq = 10 \cdot 3 = 30$
N.º de bobinas por grupo:	$U = \frac{B}{G} = \frac{60}{30} = 2$
Paso de ranuras:	$Y_K = \frac{K}{2p} = \frac{60}{10} = 6$
Paso de bobina:	$Y_B = 19' \div 26$ (Diametral)
Paso de principios:	$Y_{120} = \frac{K}{3p} = \frac{60}{3 \cdot 5} = 4$
Se toman como principios:	$U - 19' \text{ ,, } V - 23' \text{ ,, } W - 27'$

IMBRICADO DE DOS CAPAS
60 RANURAS-10 POLOS

BOBINADO-97

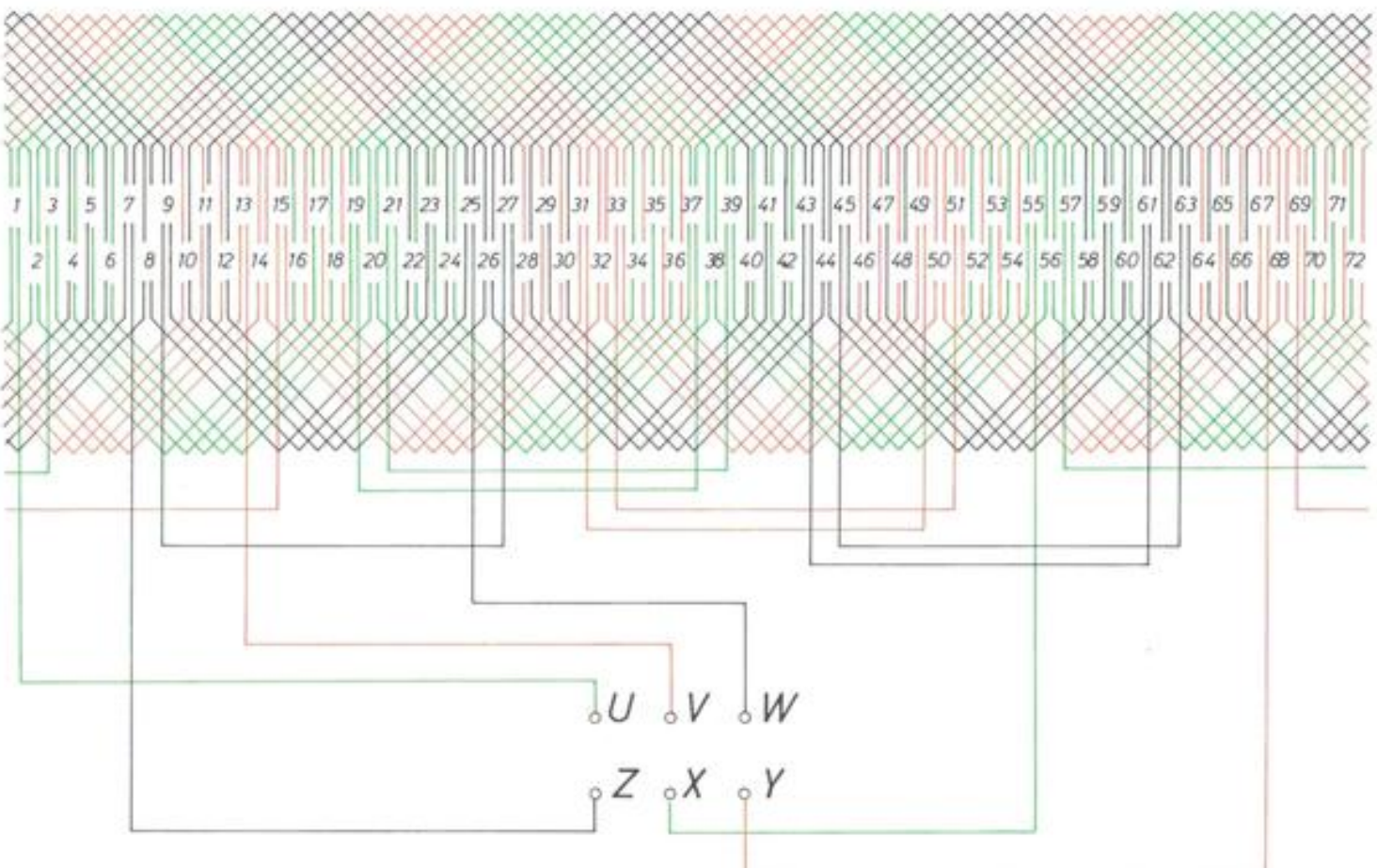


98. BOBINADO IMBRICADO, DE DOS CAPAS - 72 ranuras - 4 polos

Forma:	Imbricado, de dos capas
N.º de ranuras:	$K = 72$
N.º de polos:	$2p = 4$
N.º de fases:	$q = 3$
N.º de ranuras por polo y fase:	$K_{pq} = \frac{K}{2pq} = \frac{72}{4 \cdot 3} = 6$
N.º de bobinas:	$B = K = 72$
N.º de grupos del bobinado:	$G = 2pq = 4 \cdot 3 = 12$
N.º de bobinas por grupo:	$U = \frac{B}{G} = \frac{72}{12} = 6$
Paso de ranuras:	$Y_K = \frac{K}{2p} = \frac{72}{4} = 18$
Paso de bobina:	$Y_B = 1' \div 16$ (Acortado 3 unidades)
Paso de principios:	$Y_{120} = \frac{K}{3p} = \frac{72}{3 \cdot 2} = 12$
Se toman como principios:	$U - 1' \text{ ,, } V - 13' \text{ ,, } W - 25'$

IMBRICADO DE DOS CAPAS
72 RANURAS - 4 POLOS

BOBINADO - 98

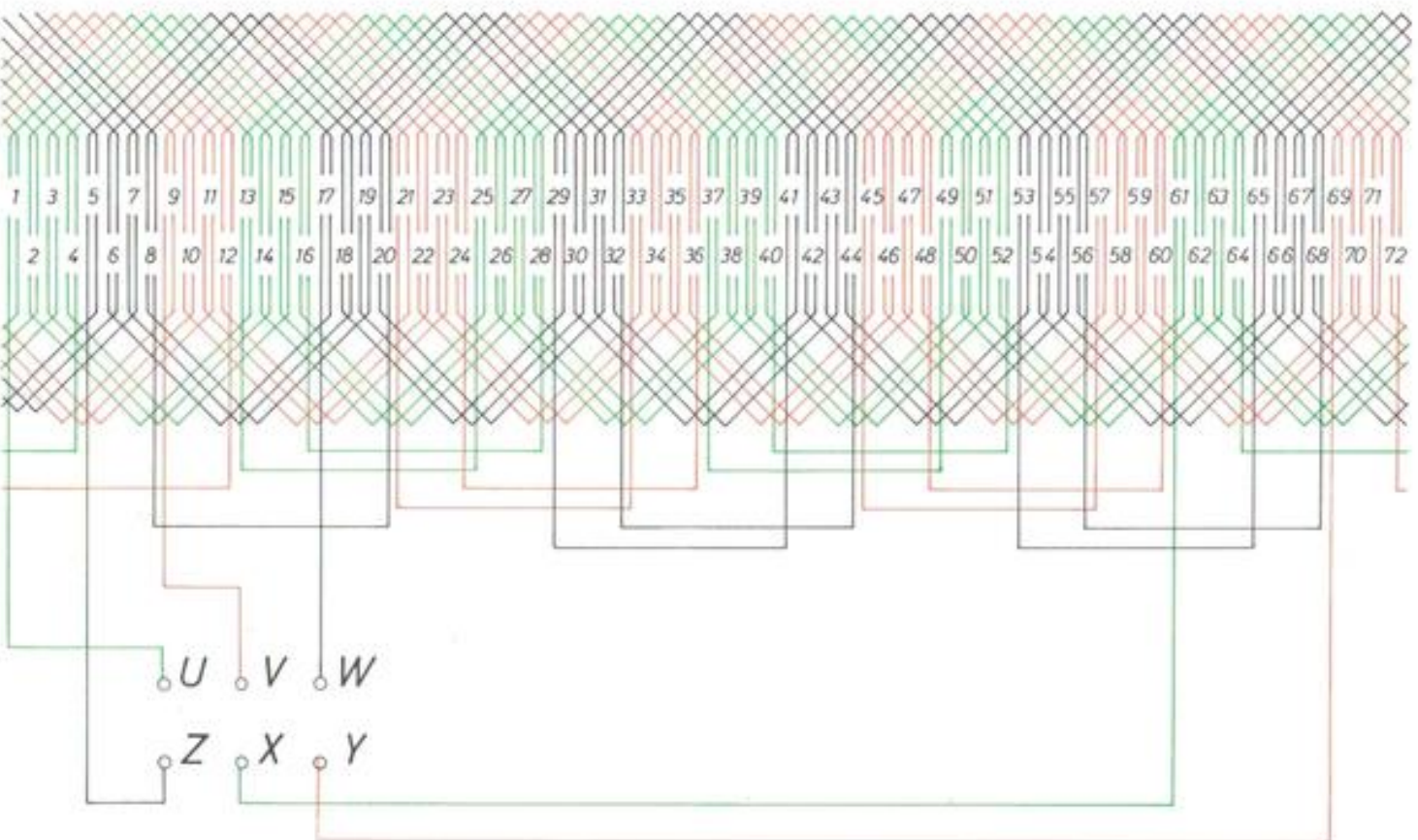


99. BOBINADO IMBRICADO, DE DOS CAPAS - 72 ranuras - 6 polos

Forma:	Imbricado, de dos capas
N.º de ranuras:	$K = 72$
N.º de polos:	$2p = 6$
N.º de fases:	$q = 3$
N.º de ranuras por polo y fase:	$K_{pq} = \frac{K}{2pq} = \frac{72}{6 \cdot 3} = 4$
N.º de bobinas:	$B = K = 72$
N.º de grupos del bobinado:	$G = 2pq = 6 \cdot 3 = 18$
N.º de bobinas por grupo:	$U = \frac{B}{G} = \frac{72}{18} = 4$
Paso de ranuras:	$Y_K = \frac{K}{2p} = \frac{72}{6} = 12$
Paso de bobina:	$Y_B = 1 \div 13' \text{ (Diametral)}$
Paso de principios:	$Y_{120} = \frac{K}{3p} = \frac{72}{3 \cdot 3} = 8$
Se toman como principios:	$U - 1 \text{ ,, } V - 9 \text{ ,, } W - 17$

IMBRICADO DE DOS CAPAS
72 RANURAS - 6 POLOS

BOBINADO - 99

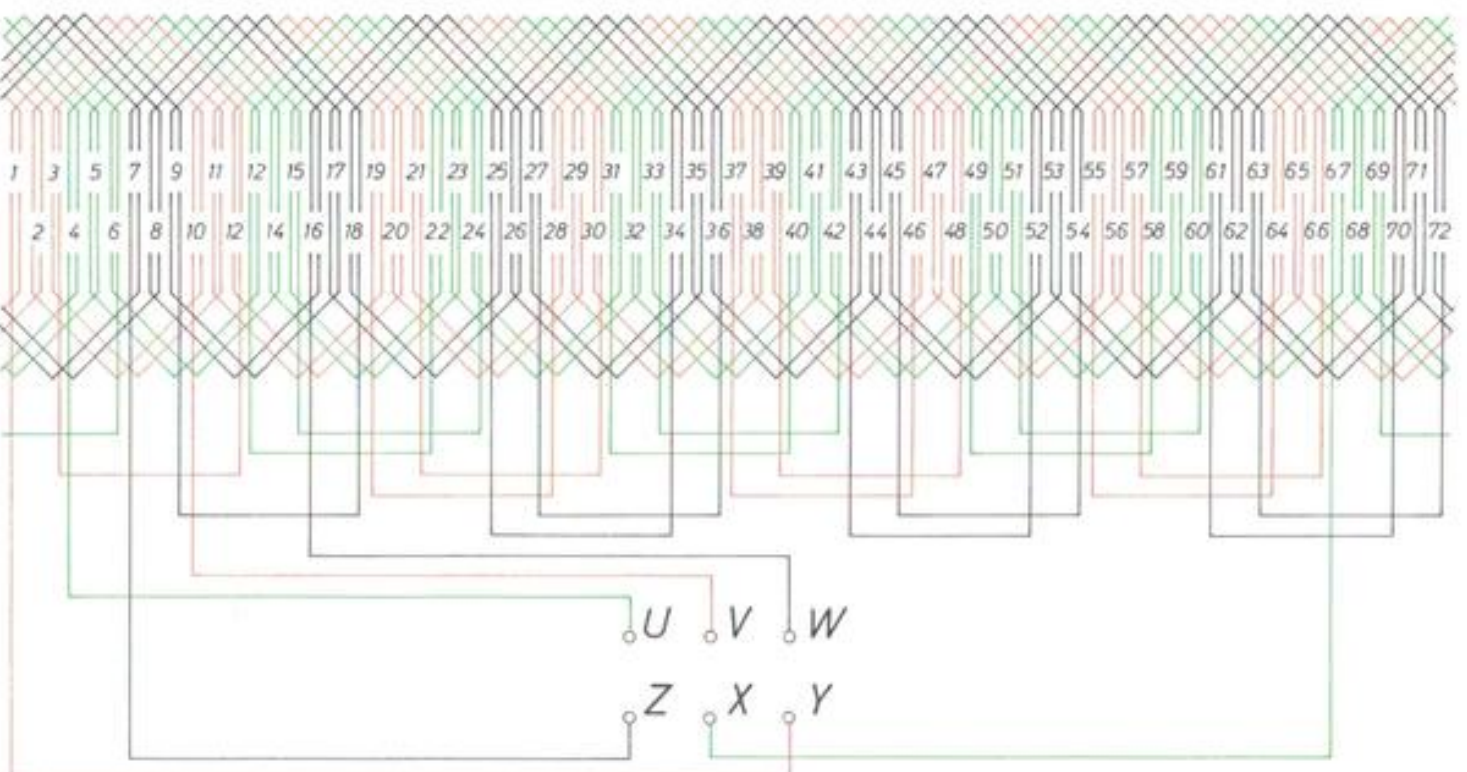


100. BOBINADO IMBRICADO, DE DOS CAPAS - 72 ranuras - 8 polos

Forma:	Imbricado, de dos capas
N.º de ranuras:	$K = 72$
N.º de polos:	$2p = 8$
N.º de fases:	$q = 3$
N.º de ranuras por polo y fase:	$K_{pq} = \frac{K}{2pq} = \frac{72}{8 \cdot 3} = 3$
N.º de bobinas:	$B = K = 72$
N.º de grupos del bobinado:	$G = 2pq = 8 \cdot 3 = 24$
N.º de bobinas por grupo:	$U = \frac{B}{G} = \frac{72}{24} = 3$
Paso de ranuras:	$Y_K = \frac{K}{2p} = \frac{72}{8} = 9$
Paso de bobina:	$Y_B = 4 \div 13' \text{ (Diametral)}$
Paso de principios:	$Y_{120} = \frac{K}{3p} = \frac{72}{3 \cdot 4} = 6$
Se toman como principios:	$U - 4 \text{ ,, } V - 10 \text{ ,, } W - 16$

IMBRICADO DE DOS CAPAS
72 RANURAS-8 POLOS

BOBINADO-100

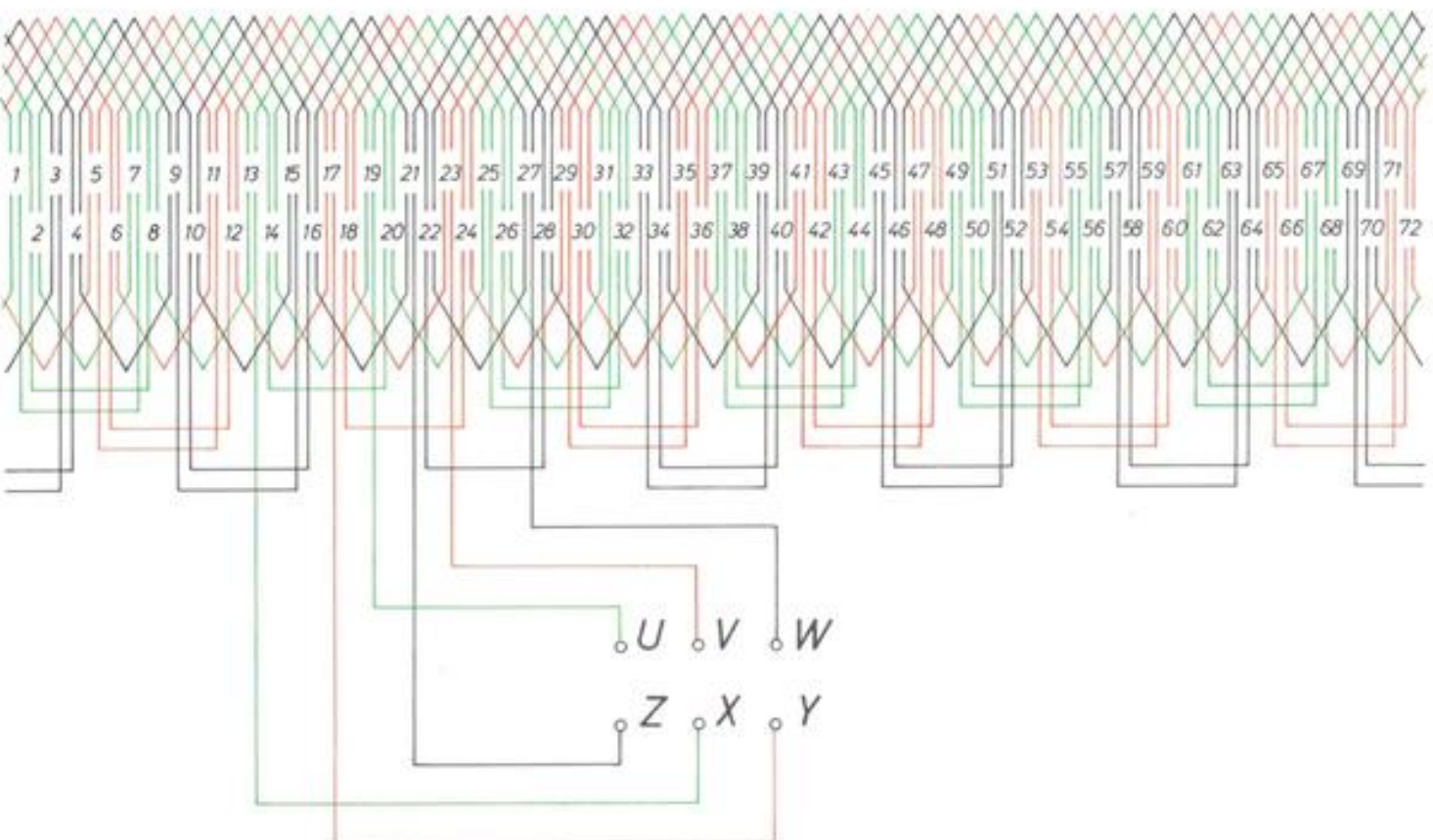


101. BOBINADO IMBRICADO, DE DOS CAPAS - 72 ranuras - 12 polos

Forma:	Imbricado, de dos capas
N.º de ranuras:	$K = 72$
N.º de polos:	$2p = 12$
N.º de fases:	$q = 3$
N.º de ranuras por polo y fase:	$K_{pq} = \frac{K}{2pq} = \frac{72}{12 \cdot 3} = 2$
N.º de bobinas:	$B = K = 72$
N.º de grupos del bobinado:	$G = 2pq = 12 \cdot 3 = 36$
N.º de bobinas por grupo:	$U = \frac{B}{G} = \frac{72}{36} = 2$
Paso de ranuras:	$Y_K = \frac{K}{2p} = \frac{72}{12} = 6$
Paso de bobina:	$Y_B = 19' \div 25$ (Diametral)
Paso de principios:	$Y_{120} = \frac{K}{3p} = \frac{72}{3 \cdot 6} = 4$
Se toman como principios:	U — 19' „ V — 23' „ W — 27'

IMBRICADO DE DOS CAPAS
72 RANURAS-12 POLOS

BOBINADO-101



INDICE

	Página	Lámina
Prólogo	5	

BOBINADOS CONCENTRICOS

Bobinado concéntrico, por polos consecuentes. 6 ranuras - 2 polos	8	1
Bobinado concéntrico, por polos consecuentes. 12 ranuras - 2 polos	10	2
Bobinado concéntrico, por polos. 12 ranuras - 2 polos	12	3
Bobinado concéntrico, por polos consecuentes. 12 ranuras - 4 polos	14	4
Bobinado concéntrico, por polos consecuentes. 18 ranuras - 2 polos	16	5
Bobinado concéntrico, por polos consecuentes. 18 ranuras - 6 polos	18	6
Bobinado concéntrico, por polos consecuentes. 24 ranuras - 2 polos	20	7
Bobinado concéntrico, por polos. 24 ranuras - 2 polos	22	8
Bobinado concéntrico, por polos consecuentes. 24 ranuras - 4 polos	24	9
Bobinado concéntrico, por polos. 24 ranuras - 4 polos	26	10
Bobinado concéntrico, por polos consecuentes. 24 ranuras - 8 polos	28	11
Bobinado concéntrico, por polos consecuentes. 30 ranuras - 2 polos	30	12
Bobinado concéntrico, por polos consecuentes. 30 ranuras - 10 polos	32	13
Bobinado concéntrico, por polos consecuentes. 26 ranuras - 2 polos	34	14
Bobinado concéntrico, por polos. 36 ranuras - 2 polos	36	15
Bobinado concéntrico, por polos consecuentes. 36 ranuras - 4 polos	38	16
Bobinado concéntrico, por polos consecuentes. 36 ranuras - 6 polos	40	17
Bobinado concéntrico, por polos. 36 ranuras - 6 polos	42	18
Bobinado concéntrico, por polos consecuentes. 36 ranuras - 12 polos	44	19
Bobinado concéntrico, por polos consecuentes. 48 ranuras - 2 polos	46	20
Bobinado concéntrico, por polos. 48 ranuras - 2 polos	48	21
Bobinado concéntrico, por polos consecuentes. 48 ranuras - 4 polos	50	22
Bobinado concéntrico, por polos. 48 ranuras - 4 polos	52	23
Bobinado concéntrico, por polos consecuentes. 48 ranuras - 8 polos	54	24
Bobinado concéntrico, por polos. 48 ranuras - 8 polos	56	25
Bobinado concéntrico, por polos consecuentes. 54 ranuras - 6 polos	58	26
Bobinado concéntrico, por polos consecuentes. 60 ranuras - 4 polos	60	27
Bobinado concéntrico, por polos consecuentes. 60 ranuras - 10 polos	62	28
Bobinado concéntrico, por polos. 60 ranuras - 10 polos	64	29
Bobinado concéntrico, por polos consecuentes. 72 ranuras - 4 polos	66	30
Bobinado concéntrico, por polos. 72 ranuras - 4 polos	68	31
Bobinado concéntrico, por polos consecuentes. 72 ranuras - 6 polos	70	32
Bobinado concéntrico, por polos. 72 ranuras - 6 polos	72	33
Bobinado concéntrico, por polos consecuentes. 72 ranuras - 8 polos	74	34
Bobinado concéntrico, por polos consecuentes. 72 ranuras - 12 polos	76	35
Bobinado concéntrico, por polos. 72 ranuras - 12 polos	78	36

BOBINADOS IMBRICADOS

Bobinado imbricado, de una capa. 6 ranuras - 2 polos	82	37
Bobinado imbricado, de una capa. 12 ranuras - 2 polos	84	38
Bobinado imbricado, de una capa. 12 ranuras - 4 polos	86	39
Bobinado imbricado, de una capa. 18 ranuras - 2 polos	88	40
Bobinado imbricado, de una capa. 18 ranuras - 2 polos	90	41
Bobinado imbricado, de una capa. 18 ranuras - 6 polos	92	42
Bobinado imbricado, de una capa. 24 ranuras - 2 polos	94	43
Bobinado imbricado, de una capa. 24 ranuras - 2 polos	96	44
Bobinado imbricado, de una capa. 24 ranuras - 4 polos	98	45

	Página	Lámina
Bobinado imbricado, de una capa. 24 ranuras - 8 polos	100	46
Bobinado imbricado, de una capa. 30 ranuras - 2 polos	102	47
Bobinado imbricado, de una capa. 30 ranuras - 10 polos	104	48
Bobinado imbricado, de una capa. 36 ranuras - 2 polos	106	49
Bobinado imbricado, de una capa. 36 ranuras - 2 polos	108	50
Bobinado imbricado, de una capa. 36 ranuras - 4 polos	110	51
Bobinado imbricado, de una capa. 36 ranuras - 4 polos	112	52
Bobinado imbricado, de una capa. 36 ranuras - 6 polos	114	53
Bobinado imbricado, de una capa. 36 ranuras - 12 polos	116	54
Bobinado imbricado, de una capa. 48 ranuras - 2 polos	118	55
Bobinado imbricado, de una capa. 48 ranuras - 4 polos	120	56
Bobinado imbricado, de una capa. 48 ranuras - 8 polos	122	57
Bobinado imbricado, de una capa. 54 ranuras - 6 polos	124	58
Bobinado imbricado, de una capa. 60 ranuras - 4 polos	126	59
Bobinado imbricado, de una capa. 60 ranuras - 10 polos	128	60
Bobinado imbricado, de una capa. 72 ranuras - 4 polos	130	61
Bobinado imbricado, de una capa. 72 ranuras - 6 polos	132	62
Bobinado imbricado, de una capa. 72 ranuras - 8 polos	134	63
Bobinado imbricado, de una capa. 72 ranuras - 12 polos	136	64
Bobinado imbricado, de dos capas. 6 ranuras - 2 polos	138	65
Bobinado imbricado, de dos capas. 12 ranuras - 2 polos	140	66
Bobinado imbricado, de dos capas. 12 ranuras - 2 polos	142	67
Bobinado imbricado, de dos capas. 12 ranuras - 4 polos	144	68
Bobinado imbricado, de dos capas. 12 ranuras - 4 polos	146	69
Bobinado imbricado, de dos capas. 18 ranuras - 2 polos	148	70
Bobinado imbricado, de dos capas. 18 ranuras - 2 polos	150	71
Bobinado imbricado, de dos capas. 18 ranuras - polos	152	72
Bobinado imbricado, de dos capas. 18 ranuras - 6 polos	154	73
Bobinado imbricado, de dos capas. 24 ranuras - 2 polos	156	74
Bobinado imbricado, de dos capas. 24 ranuras - 2 polos	158	75
Bobinado imbricado, de dos capas. 24 ranuras - 2 polos	160	76
Bobinado imbricado, de dos capas. 24 ranuras - 4 polos	162	77
Bobinado imbricado, de dos capas. 24 ranuras - 8 polos	164	78
Bobinado imbricado, de dos capas. 30 ranuras - 2 polos	166	79
Bobinado imbricado, de dos capas. 30 ranuras - 10 polos	168	80
Bobinado imbricado, de dos capas. 36 ranuras - 2 polos	170	81
Bobinado imbricado, de dos capas. 36 ranuras - 2 polos	172	82
Bobinado imbricado, de dos capas. 36 ranuras - 4 polos	174	83
Bobinado imbricado, de dos capas. 36 ranuras - 4 polos	176	84
Bobinado imbricado, de dos capas. 36 ranuras - 4 polos	178	85
Bobinado imbricado, de dos capas. 36 ranuras - 6 polos	180	86
Bobinado imbricado, de dos capas. 36 ranuras - 6 polos	182	87
Bobinado imbricado, de dos capas. 36 ranuras - 12 polos	184	88
Bobinado imbricado, de dos capas. 48 ranuras - 2 polos	186	89
Bobinado imbricado, de dos capas. 48 ranuras - 4 polos	188	90
Bobinado imbricado, de dos capas. 48 ranuras - 4 polos	190	91
Bobinado imbricado, de dos capas. 48 ranuras - 8 polos	192	92
Bobinado imbricado, de dos capas. 54 ranuras - 6 polos	194	93
Bobinado imbricado, de dos capas. 54 ranuras - 6 polos	196	94
Bobinado imbricado, de dos capas. 60 ranuras - 4 polos	198	95
Bobinado imbricado, de dos capas. 60 ranuras - 4 polos	200	96
Bobinado imbricado, de dos capas. 60 ranuras - 10 polos	202	97
Bobinado imbricado, de dos capas. 72 ranuras - 4 polos	204	98
Bobinado imbricado, de dos capas. 72 ranuras - 6 polos	206	99
Bobinado imbricado, de dos capas. 72 ranuras - 8 polos	208	100
Bobinado imbricado, de dos capas. 72 ranuras - 12 polos	210	101

ESQUEMAS DE ELECTRICIDAD

Títulos publicados

- **101 esquemas de contactores**
 - **101 esquemas de bobinados de corriente alterna**
 - **101 esquemas de bobinados de corriente continua**
 - **101 esquemas de instalaciones en viviendas**
 - **105 nuevos esquemas de bobinados de corriente alterna**
 - **101 esquemas de instalaciones industriales**
 - **101 esquemas de mando y control**
 - **103 nuevos esquemas de instalaciones de viviendas**
-

ENCICLOPEDIA ELECTRICIDAD

Títulos publicados

- **Electrotecnia general**
 - **Pilas y acumuladores**
Máquinas de corriente continua
 - **Máquinas de corriente alterna**
 - **Transformadores. Convertidores**
 - **Máquinas motrices.**
Generadores de energía eléctrica
 - **Centrales eléctricas**
 - **Estaciones transformadoras y distribución**
Protección de sistemas eléctricos
 - **Instalaciones eléctricas generales**
 - **Maniobra, mando y control eléctricos**
 - **Cálculo de líneas eléctricas - Instalaciones**
de baja tensión
 - **Luminotecnia**
 - **Talleres electromecánicos. Bobinados**
 - **Materiales electrotécnicos**
 - **Electrónica industrial**
 - **Medidas eléctricas**
 - **Equipos electromecánicos industriales**
-

Esquemas **ceac** de Electricidad

- 101 esquemas de contactores
- 101 esquemas de bobinados de corriente alterna
- 105 nuevos esquemas de bobinados de corriente alterna
- 101 esquemas de bobinados de corriente continua
- 101 esquemas de instalaciones de viviendas
- 101 esquemas de instalaciones industriales
- 101 esquemas de maniobra mando y control
- 103 nuevos esquemas de instalaciones de viviendas